



Отсасывание пыли при сверлении

**Пыль при сверлении –
в прошлом.**

Исходная ситуация

- При работе с дрелью и отбойным молотком возникает много пыли!
- После работы с дрелью на поверхностях и вокруг рабочего места остается сильный налет пыли!
- Пользователь вдыхает эту пыль (нанесение вреда здоровью); частицы пыли также остаются на одежде.
- Частный пользователь затратит на чистку свои нервы; у профессионального специалиста чистка потребует значительного времени (дополнительные затраты!)

Существующие системы „улавливания пыли при сверлении“

Системы улавливания без отсасывания пыли



- **Пакет для сбора пыли**



- **Wolfcraft- улавливатель пыли**
Диаметр сверления: 4 -8 мм
Рыночная цена: 3,49 €



- **AEG- улавливатель пыли**
Диаметр сверления: 4 -10 мм
Рыночная цена: 3,90 €

Недостатки:

- Требуется постоянная наклейка/переклейка или фиксация вручную!
- Неудовлетворительные „результаты улавливания“! – Собирается только ограниченное количество пыли!
- Сверление потолков становится невозможным или требуется ручная фиксация, т.е. или сверление одной рукой или для процесса сверления нужно 2 человека!

Существующие системы «улавливания пыли при сверлении» „Однокамерная система“ с отсасыванием пыли



- **AGT- антипылевая насадка**
Диаметр сверления: не уточняется.
Необходимый диаметр шланга: 30-38 мм
Рыночная цена: 3,90 €



- **ТСМ- Tchibo устройство для отсасывания пыли**
Диаметр сверления: не уточняется
Необходимый диаметр шланга: 30-38 мм
Рыночная цена: 4,90 €



- **AEG- Xtractor**
Диаметр сверления: 16 мм
Необходимый диаметр шланга: 26-41 мм
Рыночная цена: 21 €

Недостатки:

- „Неоптимальные“ результаты улавливания пыли, невозможность 100% сбора пыли
- На стенах пыль остается!
- Плохо держится на «неровных» поверхностях!
- Сверление потолков становится невозможным или требуется ручная фиксация, т.е. или сверление одной рукой или для процесса сверления нужно 2 человека!

Существующие системы «улавливания пыли при сверлении»

Система Kärcher



■ **Kärcher- Улавливатель пыли при сверлении DDC 50**

Диаметр сверления: 10 мм

Рыночная цена: 19,95 €

Питание от батареек 2x 1,5 V Mignon AA

Макс.срок службы батареек: 25 мин. при непрерывной эксплуатации

Затраты на покупку батареек: 1хкомплект – прим. 1,99 €

или затраты на покупку аккумулятора и зарядного устройства:
прим. 20 €

Вместимость контейнера : до 23 см³

Недостатки:

- Неудовлетворительные результаты улавливания пыли, т.е. невозможность 100% сбора пыли!
- Плохо держится на неровных поверхностях!
- Требуется постоянное опорожнение контейнера из-за его небольшой вместимости!
- Сверление потолков становится невозможным или требуется ручная фиксация, т.е. или сверление одной рукой или для процесса сверления нужно 2 человека!
- Высокие затраты из-за покупки батареек или аккумулятора!

Существующие системы «улавливания пыли при сверлении»

Системы отсасывания пыли в комбинации с дрелью



■ **Bosch Устройство для отсасывания пыли**

Диаметр сверления: не уточняется

Рыночная стоимость: 30,80 €



■ **Metabo Устройство для отсасывания пыли ВНЕ 20**

Диаметр сверления: не уточняется

Рыночная стоимость: 98,90 €



■ **Makita Перфоратор с системой сбора пыли**

Диаметр сверления: 16 мм

Рыночная стоимость: не уточняется

Недостатки:

- Возможность использования только со специальным электроинструментом!
- Ограниченные объемы сбора пыли, поэтому требуется опорожнять контейнеры!
- Привязанность системы к соответствующей марке!
- Дороговизна!

Представление **starmix bohrfixx**

Идеальное решение от **starmix**: **bohrfixx**

★ **bohrfixx** представляет собой запатентованную насадку для сбора пыли непосредственно у отверстия сверления

★ Это идеальное дополнение к программе пылесосов Starmix

★ **bohrfixx** будет к месту как в домашнем хозяйстве, так и в ящике для инструментов и в машине технического сервиса



Представление **starmix bohrfixx**

Принцип действия

starmix bohrfixx имеет запатентованную

2-камерную систему.

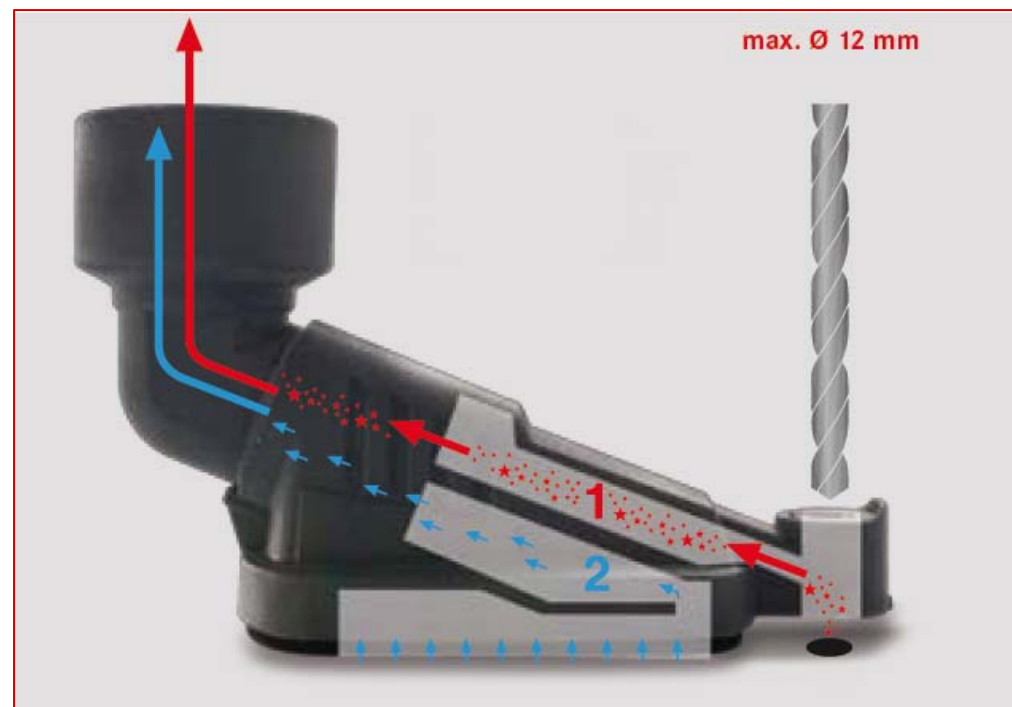
1. камера:

...полностью отсасывает возникающую при сверлении пыль непосредственно у места ее возникновения. Даже из отверстия! **На стенах и обоях не остается ни крупинки пыли!**

2. камера:

...создает сильное низкое давление, которое крепко фиксирует **starmix bohrfixx**

к стене или потолку. Даже на неровной поверхности! Удерживающая сила до 5 кг в сочетании с пылесосом **Starmix** могут удерживать на потолке даже 5-метровый шланг!



Представление **starmix bohrfixx**

Применение **starmix bohrfixx**



Вставить прилагаемый резиновый адаптер в всасывающий штуцер **starmix bohrfixx**



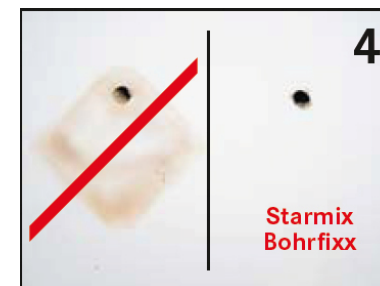
Шланг пылесоса присоединить к **starmix bohrfixx**

(Подходит ко всем шлангам диаметром 32 – 42 мм)



Включить пылесос и установить **starmix bohrfixx**

на нужном месте (на стене или потолке). Вставить сверло в металлическую манжету ($\varnothing < 12$ мм)



Абсолютно чистое сверление без оседания пыли на стенах, обоях и полах

Особенности продукта / Выгода для клиента

+ запатентованная „2 х– камерная система“

- абсолютно чистая работа (без пыли)
- на стенах не остается никакой пыли
- Надежное крепление к стене и потолку, «железно» держится практически на всех поверхностях
- безопасная работа в одиночку, без посторонней помощи, даже «над головой»

+ Манжета для сверла из металла, диаметр до 12мм

- пригодна для всех используемых сверл диаметром до 12 мм
- не изнашивается

+ Адаптер с возможностью гибкого использования (32 – 42 мм)

- могут подключаться практически все пылесосы, в том числе бытовые
- **Внимание: Исключение составляют пылесосы с очисткой фильтров через «принцип обратной промывки воздуха»!!!**

+ Качественный продукт „Made in Germany“

- Высококачественный, долговечный, практичный



Маркетинг продукта Упаковка с инструкцией

Made in Germany

DE Starmix Bohrlochabsaugung:
Ohne Hilfe staubfrei Bohren, dank patentiertem 2-Kammer-System.

EN Starmix drill hole dust extractor:
dust-free drilling made easy with the patented 2-chamber system.

FR Tuyère d'aspiration pour trou de forage Starmix: forez sans aide et sans poussière grâce au système breveté à deux compartiments.

ES Aspiración de agujeros taladrados Starmix: taladrado exento de polvo y sin ayuda de otra persona gracias al sistema patentado de 2 cámaras.

NL Starmix boorgatfzuiging: Zonder hulp stofvrij boren dankzij het gepatenteerde 2-kamer-systeem.

max. Ø 12 mm

Made in Germany

max. Ø 12 mm

2-Kammer-System
2-chamber system
Système à 2 compartiments
Sistema de 2 cámaras
2-kamer-systeem

1

2

3

4

DE Bohrstaub war gestern.
- Absolut sicheres und staubfreies Arbeiten
- Patentiertes 2-Kammer-System
- Zuverlässiger Halt an Wand und Decke
- Geeignet für Anschl.-Durchmesser von 32 bis 42 mm
- Keine Bohrstaubrückstände an Wänden und Tapeten (Bild 4: deutliche Rückstände bei herkömmlichem System)

EN Dusty drilling is history.
- Absolutely reliable, dust-free drilling
- Patented 2-chamber system
- Reliable grip on walls and ceilings
- Suitable for connecting diameters of 32 to 42 mm
- No drill dust residue on walls and wallpaper (Photo 4: obvious dust residue with conventional system) (Photo 4: obvious dust residue with conventional system)

FR La poussière de forage appartient au passé !
- Travaillez en toute sécurité et sans poussière
- Système breveté à 2 compartiments
- Tenue fiable au mur et au plafond
- Convient à un diamètre de raccordement de 32 à 42 mm
- Ne laisse aucune marque de poussière de forage sur les murs et les tapisseries (photo 4 : marques nettement visibles avec le système traditionnel)

ES Taladrado sin polvo.
- Trabajo absolutamente seguro y exento de polvo
- Sistema de 2 cámaras patentado
- Taladrado seguro en la pared y el techo
- Adecuado para diámetros de conexión entre 32 y 42 mm
- No quedan restos de polvo de taladrado en las paredes ni en los papeles pintados (Foto 4: Se ven los restos que quedan con el sistema de taladrado usual)

NL Boorstof is niet van vandaag.
- Absoluut veilig en stofvrij werken
- Gepatenteerd 2-kamer-systeem
- Betrouwbaar steun aan muur en plafond
- Geschikt voor aansluitdiameters van 32 tot 42 mm
- Geen boorstofdeukjes aan muren en behang (Afb. 4: resten duidelijk te zien bij traditionele systemen)

4 039784 156331 >

ELECTROSTAR GmbH
Stuttgarter Straße 34 · D-73262 Reichenbach/Flis · www.starmix.de

Языки:

Версия 1

- DE
- GB
- FR
- ES
- NL

Версия 2

- GB
- RU
- PL
- HR
- CZ



Технический паспорт

Отсасывание пыли при сверлении

Материал:	Ударопрочная – Специальная – Пластмасса (Polypropylen)
Вес:	133,5 г
Рыночная цена:	18 € / шт. с НДС

- + запатентованная 2-х камерная система
- + возможен диаметр сверленного отверстия до 12 мм
- + абсолютно чистая работа (без пыли)
- + самостоятельная, без посторонней помощи, безопасная работа
- + манжета для сверля из металла
- + надежное крепление к стенам и потолку, даже на неровных или перфорированных поверхностях
- + на стенах и обоях не остается пыли

