

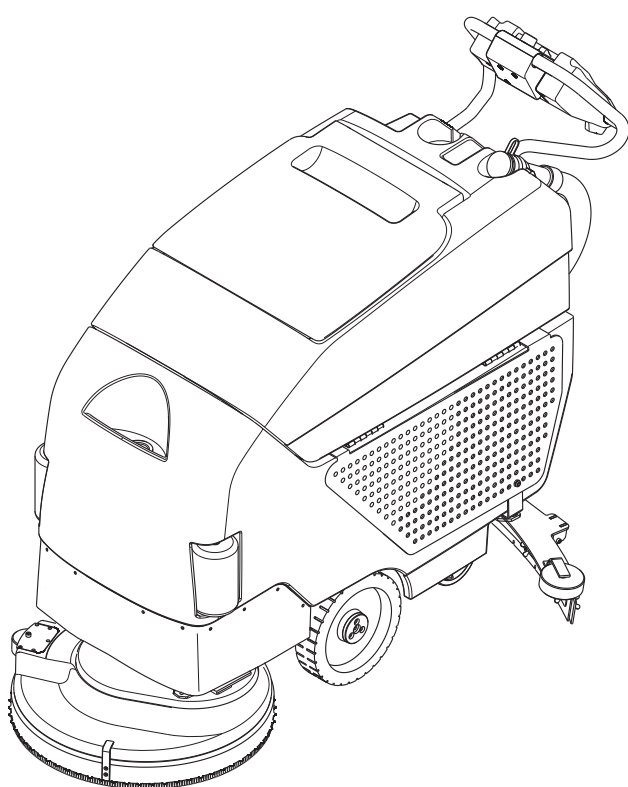
**RA 55|BM 60**  
**RA 66|BM 60**

**Ersatzteilliste**  
**Reinigungsautomat**

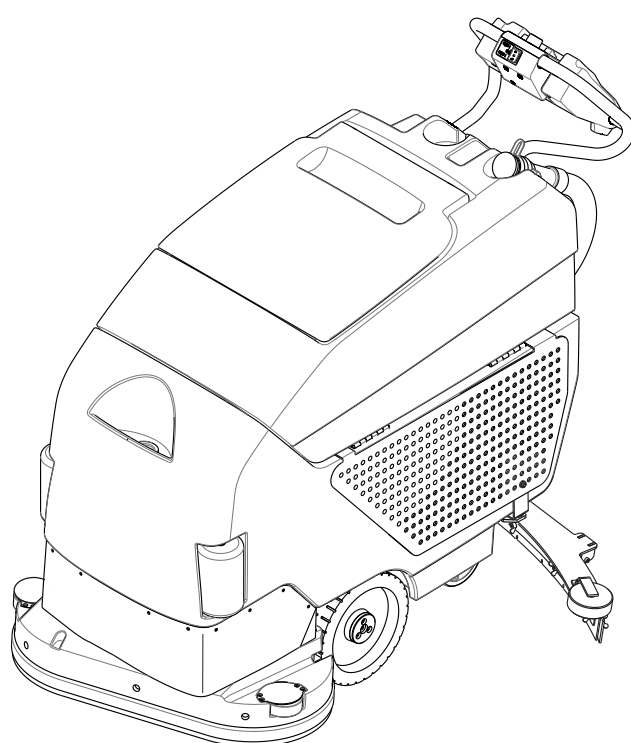
**Spare parts list**  
**Automatic scrubber**

**Catalogue des pièces de rechange**  
**Auto-laveuse**

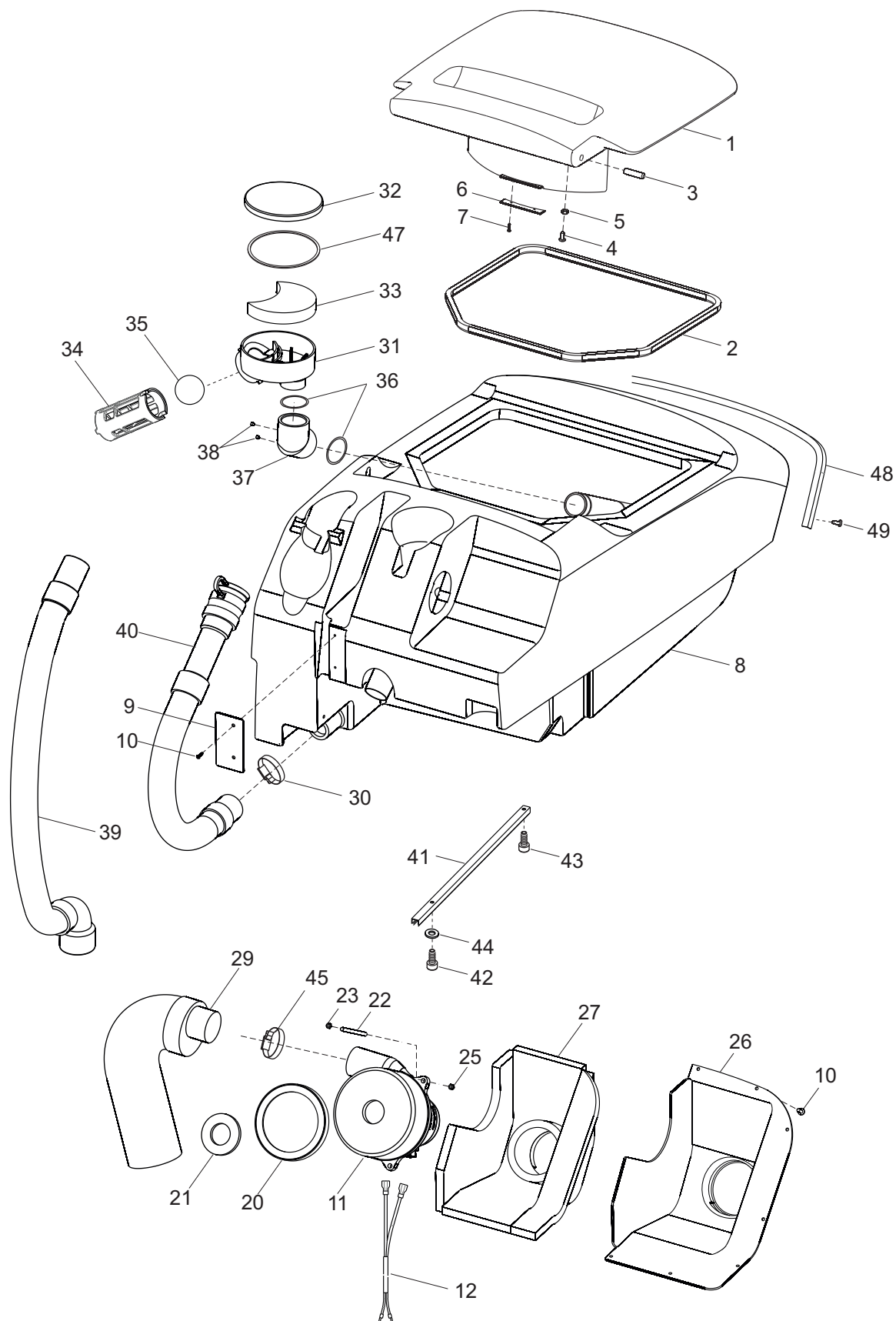
**Elenco pezzi di ricambio**  
**Lavasciuga pavimenti**



**RA 55|BM 60**

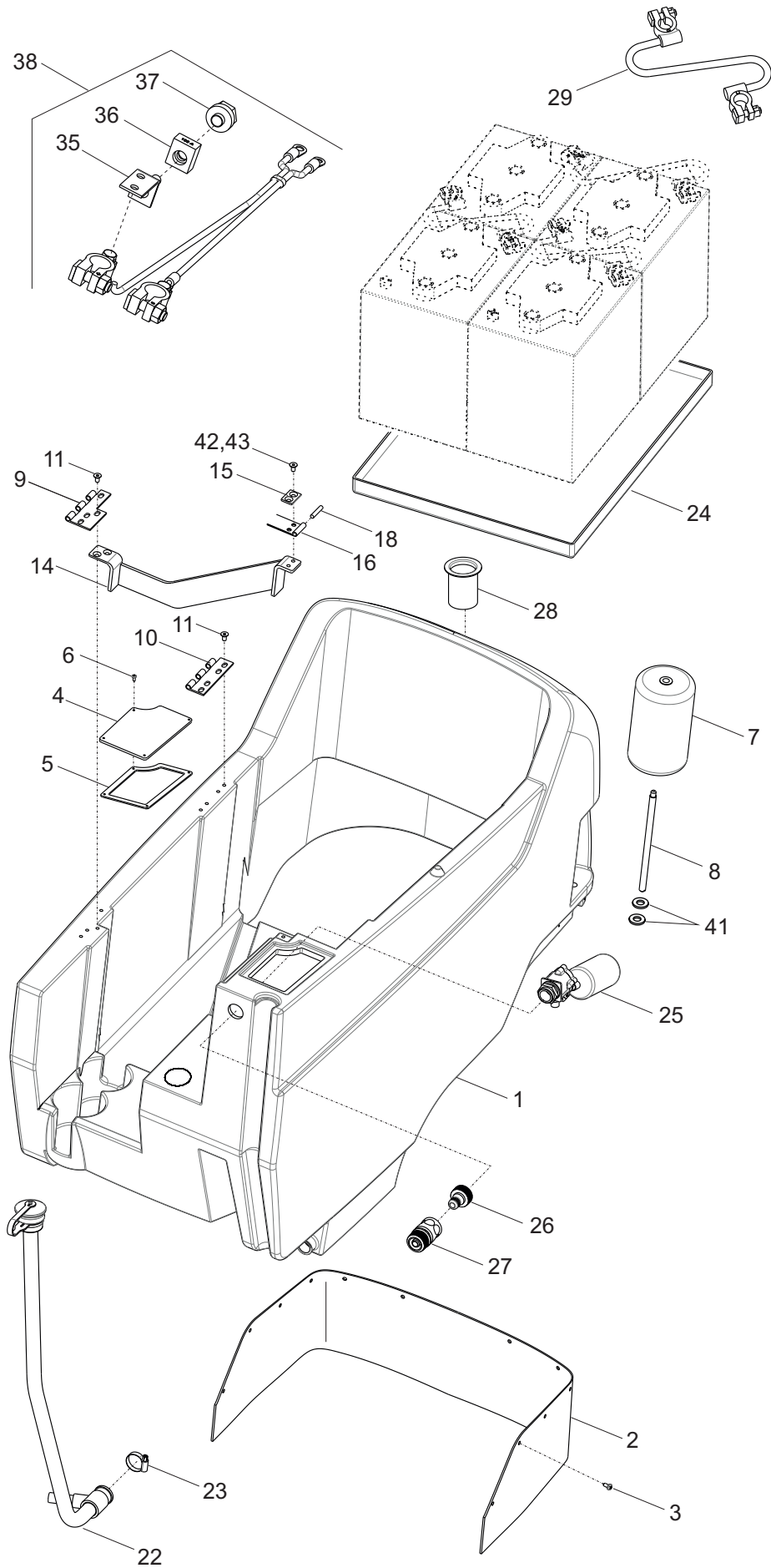


**RA 66|BM 60**



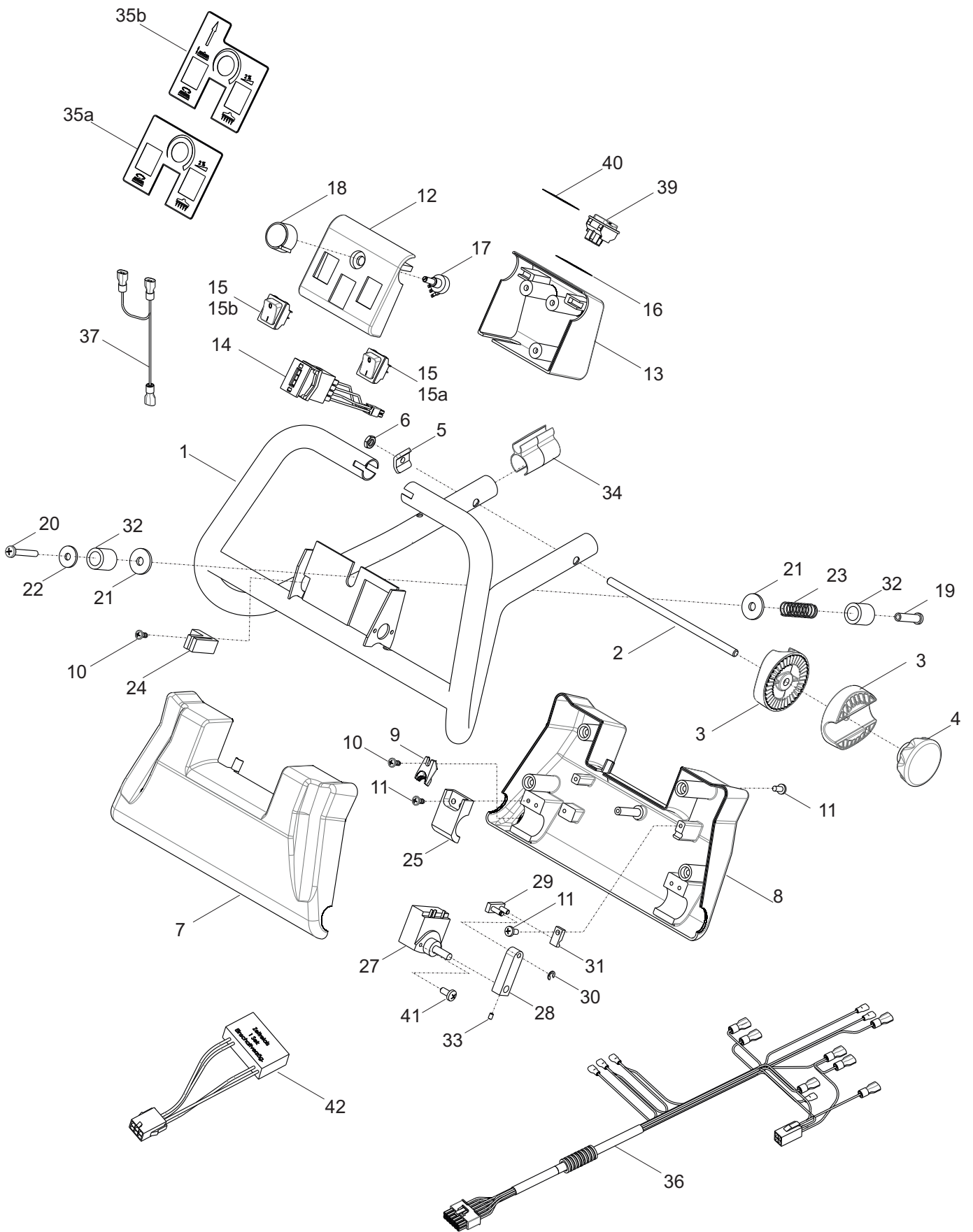
## Schmutzwassertank

Pos.	Art. Nr.	Stück	Bezeichnung
1	21050200	1	Tankdeckel
2	50798500	1,4m	Dichtprofil
3	20978400	2	Deckelbolzen
4	20816200	2	Schraube KA 50x16 EJ schw
5	20070000	2	6-Kantmutter M 6 stopp
6	21059100	1	Tropfplatte
7	20828800	2	Blechschr.Li C 3,5x13 VA
8	21050100	1	SW-Tank
9	21058400	1	Kabelabdeckung
10	20625300	9	Schraube KA 50x12 schw. EJ
11	20230500	1	Saugaggregat 350 2-stuf.
12	21067800	1	Kabel Saugaggregat
20	20110600	1	Gummiring L-Form
21	20158800	1	Dichtung D60/D38x5 RA43-66
22	21038401	3	Gewindebolzen M6x90
23	20002000	3	6-Kantmutter M 6 Zn
25	20070000	3	6-Kantmutter M 6 stopp
26	21051300	1	Abdeckung Saugaggregat
27	21068100	1	Schalldämmung Saugaggregat
29	20661030	1	Schalldämpfer
30	20219700	1	Schlauschelle W432-50/9
31	21058600	1	Prefiltertopf
32	21058700	1	Prefilterdeckel
33	21061600	1	Prefilter
34	21058800	1	Schwimmerkorb
35	21058900	1	Tischtennisball Ø40
36	20063400	2	O-Ring 25x2
37	21059000	1	Fitting 63°
38	20048300	2	Blechschr.Li C 2,9x6,5 VA
39	20643631	1	Saugschlauch NW38 L=770
40	20616301	1	Ablaufschl.m.Ablaßstutzen
41	21072800	1	Kabelkanal L=480
42	20279200	1	Zylinderschraube M 6x16 Zn
43	20193000	1	Zylinderschraube M 6x10 Zn
44	20096600	1	Dichtscheibe 6,8
45	20815400	1	Schlauschelle W4 50-70/9
47	21075200	1	Dichtung Prefilterdeckel
48	51076500	0,8m	Gummi-Winkelprofil
49	20048300	20	Blechschrabe 2,9x6,5 VA



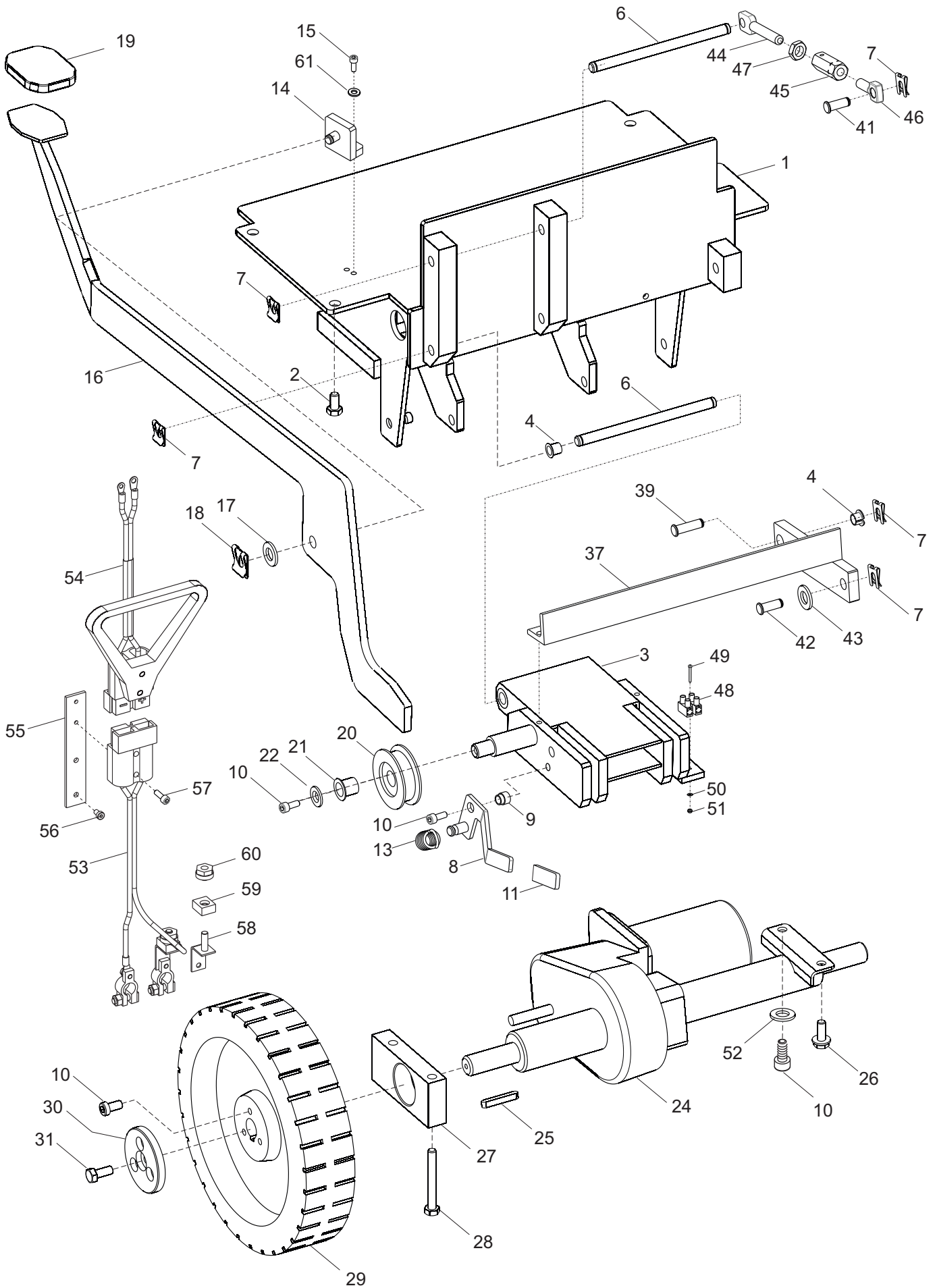
## Frischwassertank

Pos.	Art. Nr.	Stück	Bezeichnung
1	21050000	1	FW-Tank
2	21054300	1	Blende FW-Tank
3	20625300	10	Schraube KA 50x12 schw. EJ
4	21054400	1	Deckel FW-Tank
5	21054500	1	Dichtung f.Deckel
6	20828800	4	Blechschr.Li C 3,5x13 VA
7	21032800	2	Abweisrolle FW-Tank
8	21032900	2	Achse f.Abweisrolle
9	20625401	1	Scharnier hinten
10	20625402	1	Scharnier vorne
11	20193000	6	Zylinderschraube M 6x10
14	21053300	1	Strebe FW-Tank
15	21053400	2	Platte Gurtband
16	51058200	0,5 m	Gurtband 30mm
18	21062100	2	Zylinderstift 6x30
22	20936701	1	FW-Ablaufschlauch PU L=745
23	20959400	1	Schlauchschele W420-32/9
24	21054200	1	Batteriewanne
25	21058300	1	Schwimmer
26	21070800	1	Gardena-Hahnstück G3/4"
27	21070900	1	Gardena Wasserstopp
28	21033500	1	FW-Sieb
29	20225900	3	Batterie-Verbindungskabel
35	20898700	1	Sicherungshalter
36	20820600	1	Sicherungseinsatz 100A
37	20831800	1	CF-Isoliermutter M8/PU
38	21064600	1	Batteriekabel iL
41	20622600	4	Scheibe 13x24x2,5 PA
42	21039800	3	Senkschraube M 5x16 schw
43	20681900	1	Schraube KB 50x16 schw.



## Griffbügel

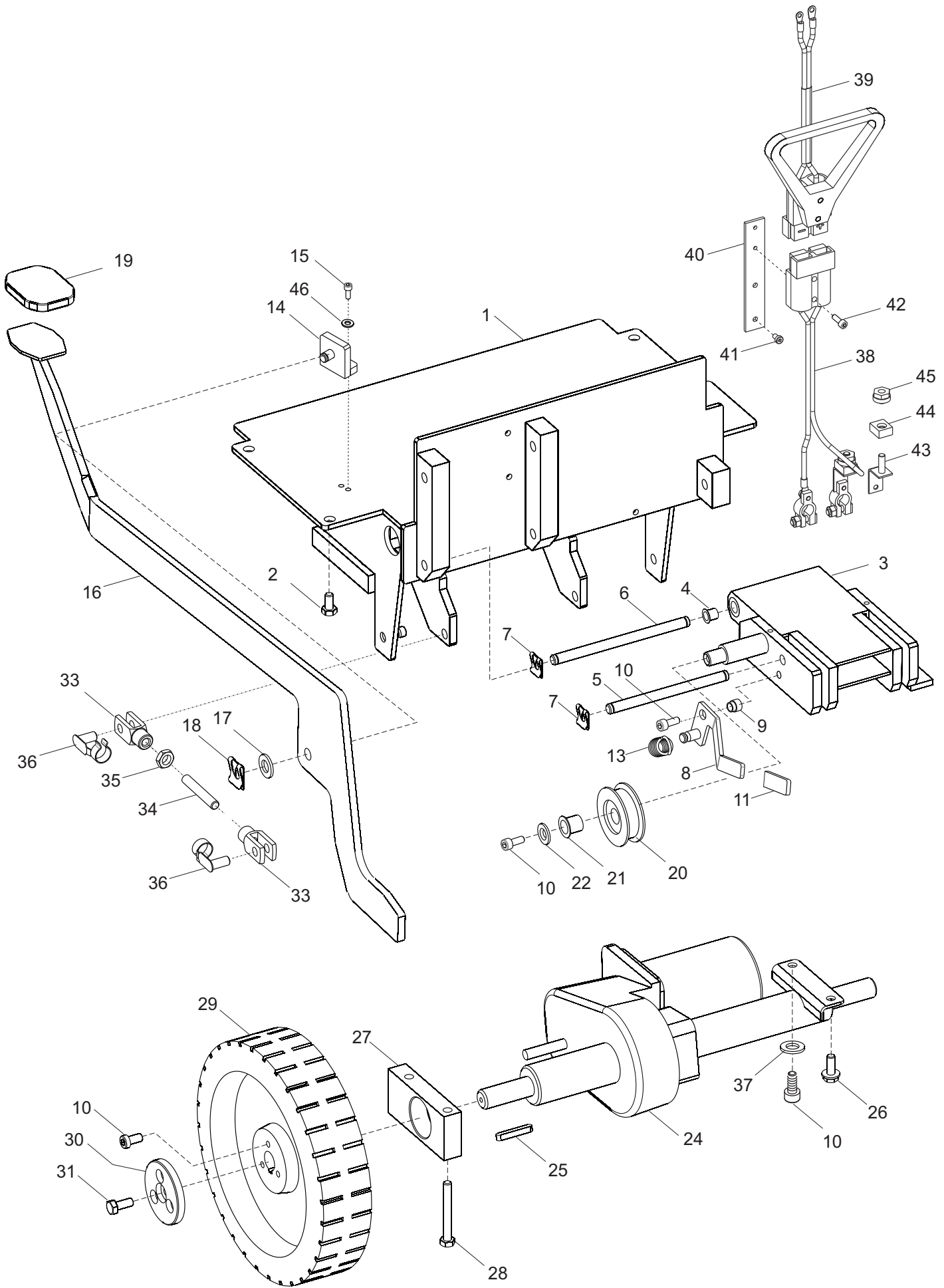
Pos.	Art. Nr.	Stück	Bezeichnung
1	21053000	1	Griffbügel
2	21053100	1	Gewindestange
3	20935800	4	Griffplatte
4	20958500	1	Sterngriff M8
5	21053200	1	Prisma
6	20297300	1	6-Kantmutter M 8 Zn flach
7	21059200	1	Wippe Oberteil
8	21059300	1	Wippe Unterteil
9	21070300	1	Schlauchklemmung
10	20625300	2	Schraube KA 50x12 schw. EJ
11	20816200	12	Schraube KA 50x16 EJ schw
12	21059400	1	Tastaturkasten Oberteil
13	21059500	1	Tastaturkasten Unterteil
14	20982100	1	Batteriewächter mit Kabel
15	21064400	2	Wippschalter R13-87A-02 (RA 55 BM 60)
15a	21064400	1	Wippschalter R13-87A-02 (RA 55 BM 60)
15b	21064300	1	Wippschalter R13-87B2-02 (RA 66 BM 60)
16	20407900	1	Abdeckung 46x46 (RA 55 BM 60)
17	21072400	1	Potentiometer 100KOhm-16
18	20425631	1	Poti-Knopf Fahrgeschwind.
19	21059600	1	Federführung
20	20236900	1	Schraube KA 50x50 EJ
21	20277800	2	Scheibe 9,0x28,0x3
22	20112900	2	Scheibe 5,3x15,0x1,0 Zn
23	21059700	2	Druckfeder D-090 Z
24	21059800	1	Führung
25	21059900	2	Schelle groß
27	21060000	1	Potentiometer Wippe 5KOhm
28	21060100	1	Hebel 1
29	21060200	1	Hebel 2
30	20998400	1	Sicherungsscheibe VZ4
31	21060300	1	Schelle klein
32	21060400	2	Anschlag Feder
33	20647200	1	Gewindestift M4x 6 Zn
34	21070400	1	Schelle für Wellrohr
35a	21060501	1	Aufkleber Bedienfeld (RA 55 BM 60)
35b	21060500	1	Aufkleber Bedienfeld (RA 66 BM 60)
36	21061500	1	Kabelbaum Griff
37	21058500	1	Kabel Schalter Bürste
39	21064200	1	Wippschalter 1839.1407 (RA 66 BM 60)
40	70108400	1	Aufkleber Bürste aufnehmen-abwerfen
41	20454200	2	Schraube KA 40x12 EJ
42	21078030	1	Zeitrelais





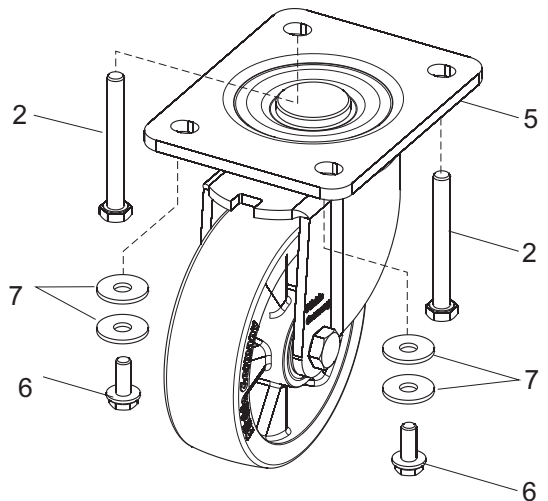
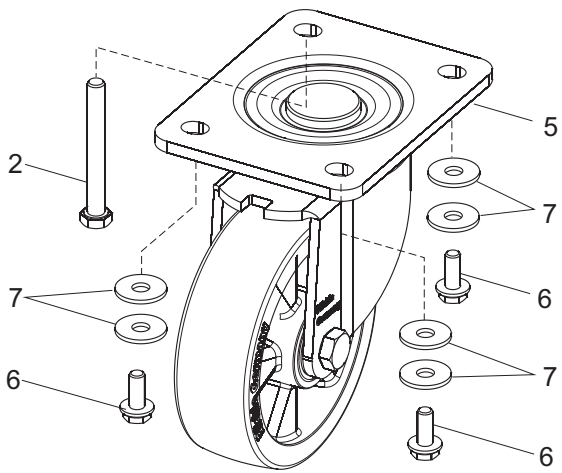
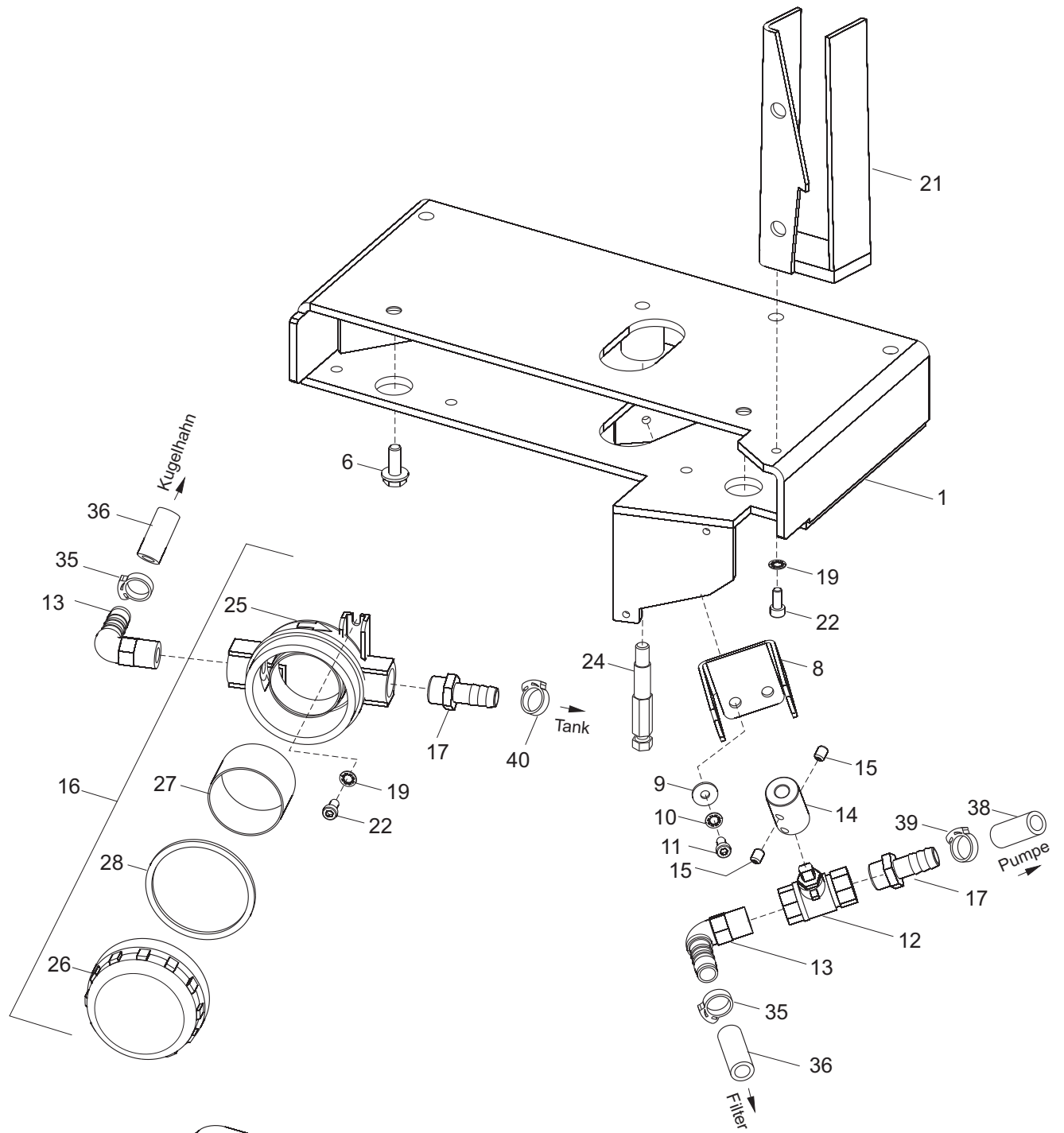
**Chassis 55**

Pos.	Art. Nr.	Stück	Bezeichnung
1	21051600	1	Chassis
2	20085900	4	6-Kantschraube M 8x16 Zn
3	21051900	1	Parallelogramm
4	21067500	3	Bundbuchse BB1009DU
6	21053800	2	Bolzen D10x145
7	20373900	6	SL-Sicherung 10
8	21052300	1	Hebel Bürstdruck
9	21070700	1	Buchse
10	20152000	9	Zylinderschraube M 8x16 Zn
11	20188001	1	Flachkappe 3x15x80 RA
13	21058000	1	Zugfeder RZ 174 I rostfrei
14	21066800	1	Winkel f.Fußpedal
15	20279200	2	Zylinderschraube M 6x16 Zn
16	21052200	1	Fußpedal
17	20622600	1	Scheibe 13,0x24,0x2,5 PA
18	20373800	1	SL-Sicherung 12
19	20816000	1	Pedalgummi f.Trittpedal
20	21052000	1	Rolle
21	20669400	1	Bundbuchse BB1417DU
22	20633700	1	Scheibe 8,4x24x2
24	21063300	1	Antriebseinheit" T" 300/24
	21063310	1	Kohlenbürsten
25	20374400	2	Passfeder 6x6x40 VA
26	20195300	1	Verbusschraube M 8x20 Zn
27	20647500	1	Lagerbock f.Antrieb
28	20588500	2	6-Kantschraube M 8x65 Zn
29	21061400	2	Rad Ø250x20/54
30	21062000	2	Radabdeckung
31	20068001	2	6-Kantschraube M 8x20 Zn
37	21066400	1	Bürstenhebel 55
38	20279200	2	Zylinderschraube M 6x16
39	21067600	1	Bolzen mit Kopf
41	20371803	1	Bolzen
42	20371801	1	Bolzen
43	20373700	1	Scheibe 10,5x20,0x2,0
44	20980800	1	Schloßschraube M10 links
45	20628001	1	Spannschloßmutter M10
46	20372601	1	Aufnahme f.Spannschloßm.
47	20054400	1	6-Kantmutter M10
48	20409200	1	Klemmleiste 2-polig
49	20114000	1	Linsenschraube M 3x25
50	20076400	1	Scheibe 4,3x12,0x1
51	20011500	1	6-Kantmutter M 3 Zn
52	20005500	1	Sicherungsscheibe SMZ 8
53	21076830	1	Batteriekabel ext. LG
54	21076730	1	Batterie-Ladekabel ext. LG
55	21077500	1	Halter für Batteriekabel
56	20193000	2	Zylinderschraube M 6x10
57	20579600	2	Zylinderschraube M 6x30 VA
58	20898700	1	Sicherungshalter
59	20820600	1	Sicherungseinsatz 100A
60	20831800	1	CF-Isoliermutter M8/PU
61	20008000	2	Sicherungsscheibe SMZ 6



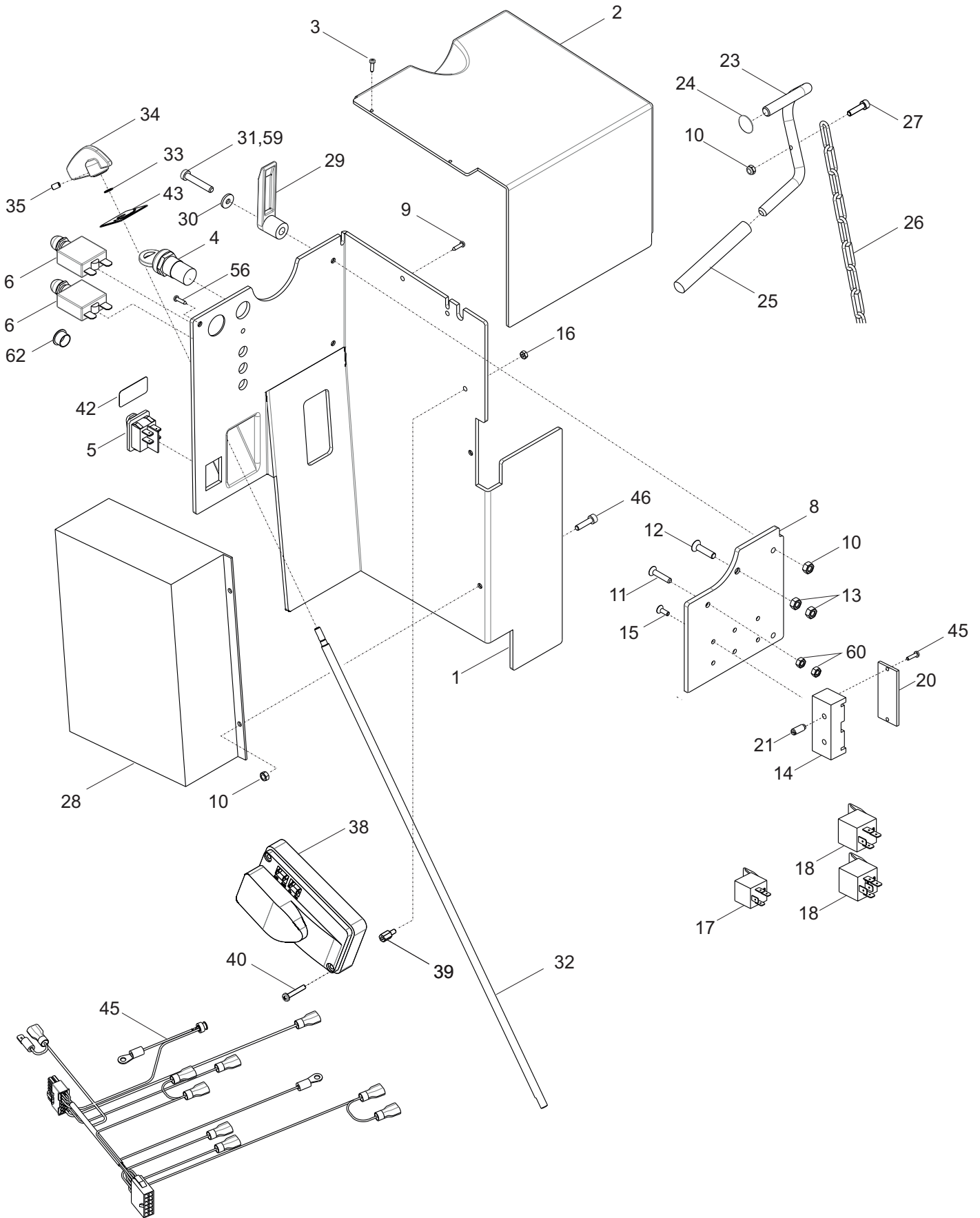
**Chassis 66**

Pos.	Art. Nr.	Stück	Bezeichnung
1	21051600	1	Chassis
2	20085900	4	6-Kantschraube M 8x16 Zn
3	21051900	1	Parallelogramm
4	21067500	3	Bundbuchse BB1009DU
5	21051800	1	Bolzen D10x125
6	21053800	1	Bolzen D10x145
7	20373900	4	SL-Sicherung 10 MBO 08
8	21052300	1	Hebel Bürstdruck
9	21070700	1	Buchse
10	20152000	9	Zylinderschraube M 8x16 Zn
11	20188001	1	Flachkappe 3x15x80 RA
13	21058000	1	Zugfeder RZ 174 I rostfrei
14	21066800	1	Winkel f.Fußpedal
15	20279200	2	Zylinderschraube M 6x16 Zn
16	21052200	1	Fußpedal
17	20622600	1	Scheibe 13,0x24,0x2,5 PA
18	20373800	1	SL-Sicherung 12 MBO 08
19	20816000	1	Pedalgummi f.Trittpedal
20	21052000	1	Rolle
21	20669400	1	Bundbuchse BB1417DU
22	20633700	1	Scheibe 8,4x24x2
24	21063300	1	Antriebseinheit" T" 300/24
	21063310	1	Kohlenbürsten
25	20374400	2	Passfeder 6x6x40 VA
26	20195300	1	Verbusschraube M 8x20 Zn
27	20647500	1	Lagerbock f.Antrieb
28	20588500	2	6-Kantschraube M 8x65 Zn
29	21061400	2	Rad D250x20/54
30	21062000	2	Radabdeckung
31	20068001	2	6-Kantschraube M 8x20 Zn
33	20627200	4	Gabelkopf G10x20
34	21061300	2	Gewindestange M10
35	20054400	1	6-Kantmutter M10
36	20631000	4	Federklappbolzen 10x20
37	20005500	1	Sicherungsscheibe SMZ 8
38	21076830	1	Batteriekabel ext. LG
39	21076730	1	Batterie-Ladekabel ext. LG
40	21077500	1	Halter für Batteriekabel
41	20193000	2	Zylinderschraube M 6x10
42	20579600	2	Zylinderschraube M 6x30 VA
43	20898700	1	Sicherungshalter
44	20820600	1	Sicherungseinsatz 100A
45	20831800	1	CF-Isoliermutter M8/PU
46	20008000	2	Sicherungsscheibe SMZ 6



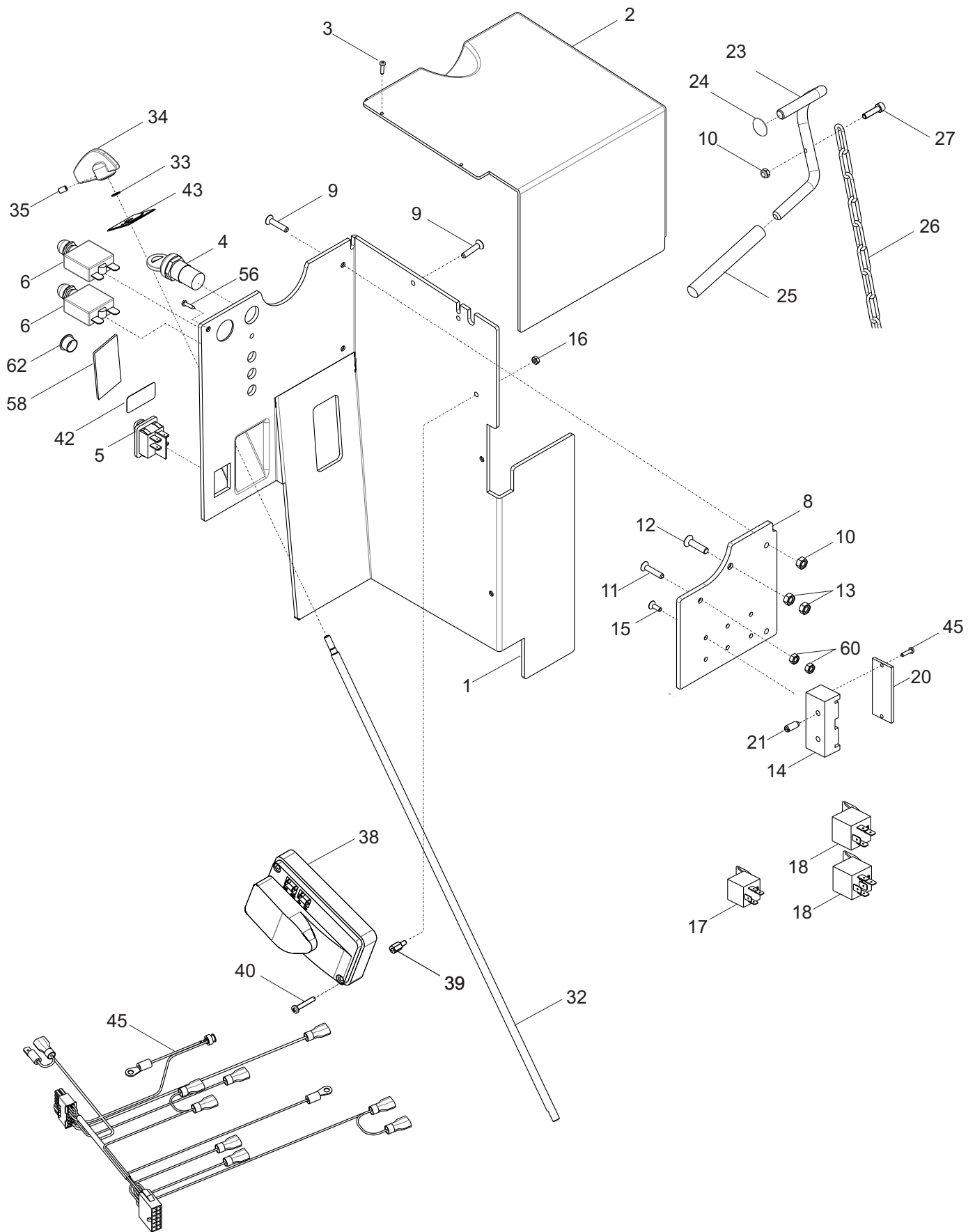
## Traverse

Pos.	Art. Nr.	Stück	Bezeichnung
1	21052400	1	Traverse
2	20813400	3	6-Kantschraube M 8x70
5	21058100	2	Lenkrolle D125
6	20682200	7	Verbusschraube M 8x16
7	20633700	10	Scheibe 8,4x24,0x2
8	21052700	1	Ventilhalter
9	20113000	2	Scheibe 6,4
10	20008000	4	Sicherungsscheibe SMZ 6
11	20193000	4	Zylinderschraube M 6x10
12	21033200	1	Kugelhahn 3/8"-D10 Ms/Ni
13	20671000	2	Winkel-Einschraubstutzen
14	21033301	1	Kupplung mit Anschlag
15	20404000	2	Gewindestift M6x 8 Zn
16	20760700	1	Filter Inline 3/8" Innengew
17	20681400	2	Schlauchtülle 3/8"
18	20671000	2	Winkel-Einschraubstutzen
19	20067400	3	Sicherungsscheibe SMZ 5
21	21052800	1	Kulisse
22	20149200	3	Zylinderschraube M 5x12 VA
24	21052601	1	Bolzen Düsenhalter
25	20866100	1	Unterteil
26	20815800	1	Schraubkappe
27	20815700	1	Filtereinsatz
28	20760702	1	Flachdichtung
29	21052500	1	Saugdüsenhalter
30	21054000	1	Bügel
31	21054100	1	Bügelhalter rechts
32	21054101	1	Bügelhalter links
34	20008000	2	Sicherungsscheibe SMZ 6
35	20272500	2	Schlauchschele W4 12-22/9
36	50680800	0,110 m	PVC-Gewebeschlauch Ø13x3
38	50680800	0,750 m	PVC-Gewebeschlauch Ø13x3
39	20596500	1	Schlauchklemme D17-18,5
40	20959600	1	Schlauchschele W4 8-16/9



**Elektrik 55 iL**

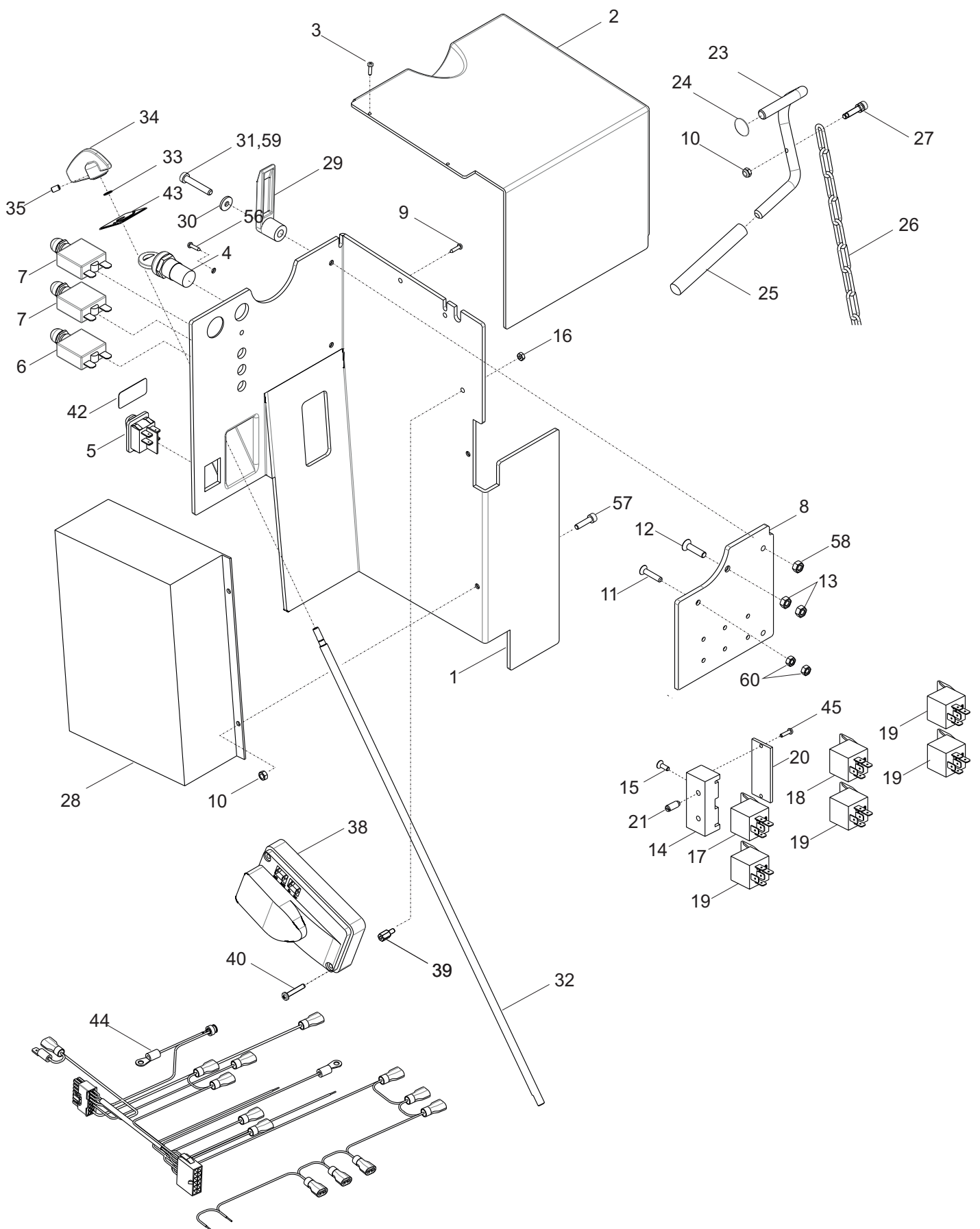
<b>Pos.</b>	<b>Art. Nr.</b>	<b>Stück</b>	<b>Bezeichnung</b>
1	21060600	1	Elektro Schott
2	21060700	1	Elektro Deckel
3	20828800	5	Blechschr.Li C 3,5x13 VA
4	20632500	1	Schlüsselschalter SPE
5	20892400	1	Wippschalter
6	20202401	2	Überstromschutzsch.30A
8	21060900	1	Isolierplatte Pole
9	21039800	2	Senkschraube M 5x16 schw
10	20280600	3	6-Kantmutter M 5 stopp VA
11	20067800	1	Senkschraube M 5x35
12	20055700	1	Senkschraube M 6x25
13	20002000	2	6-Kantmutter M 6 Zn
14	21075800	2	Leiste für Relais
15	20223400	4	Senkschraube M 4x12 VA
16	20007100	2	6-Kantmutter M 4 stopp
17	20982800	1	Relais Schließer
18	21077200	2	Relais mit Diode Schließer
20	21075900	2	Platte für Relais
21	20371900	3	Druckstück federnd M6
23	21061000	1	Saugdüsenhebel
24	20959000	1	Federscheibe mit Kappe D10
25	20894000	1	Überzug Saugdüsenhebel
26	50630200	0,58 m	Kette 3x26 V2A
27	20186400	1	Zylinderschraube M 5x25 VA
28	21061800	1	Ladegerät 20A
29	20319600	2	Kabelhaken
30	20000700	2	Scheibe 6,4x12,0x1,5
31	20831600	1	Zylinderschraube M 6x35
32	21052900	1	FW-Dosierstange
33	20069200	1	Sicherungsscheibe VZ5
34	20647100	1	Zeigerknopf f.Wasserdosier
35	20927800	1	Gewindestift M5x 8 Zn
38	21060800	1	Fahrsteuerung 45A/70A
39	21070600	2	Abstandsbolzen
40	20069000	2	Linsenschraube M 4x25
42	70088900	1	Aufkleber Fahren-Schieben
43	70108200	1	Aufkleber Wasserdosierung
45	21069700	1	Kabelbaum Elektrik 55 PG
46	20149200	2	Zylinderschraube M 5x12 VA
48	20009800	4	Linsenschraube M3x12
56	21077700	1	Spanplattenschraube 4x30
58	20070000	2	6-Kantmutter M 6 stopp
59	20278500	1	Zylinderschraube M 6x45
60	20005600	2	6-Kantmutter M 5
62	20369600	1	Stopfen GPN300/F7 D10,5





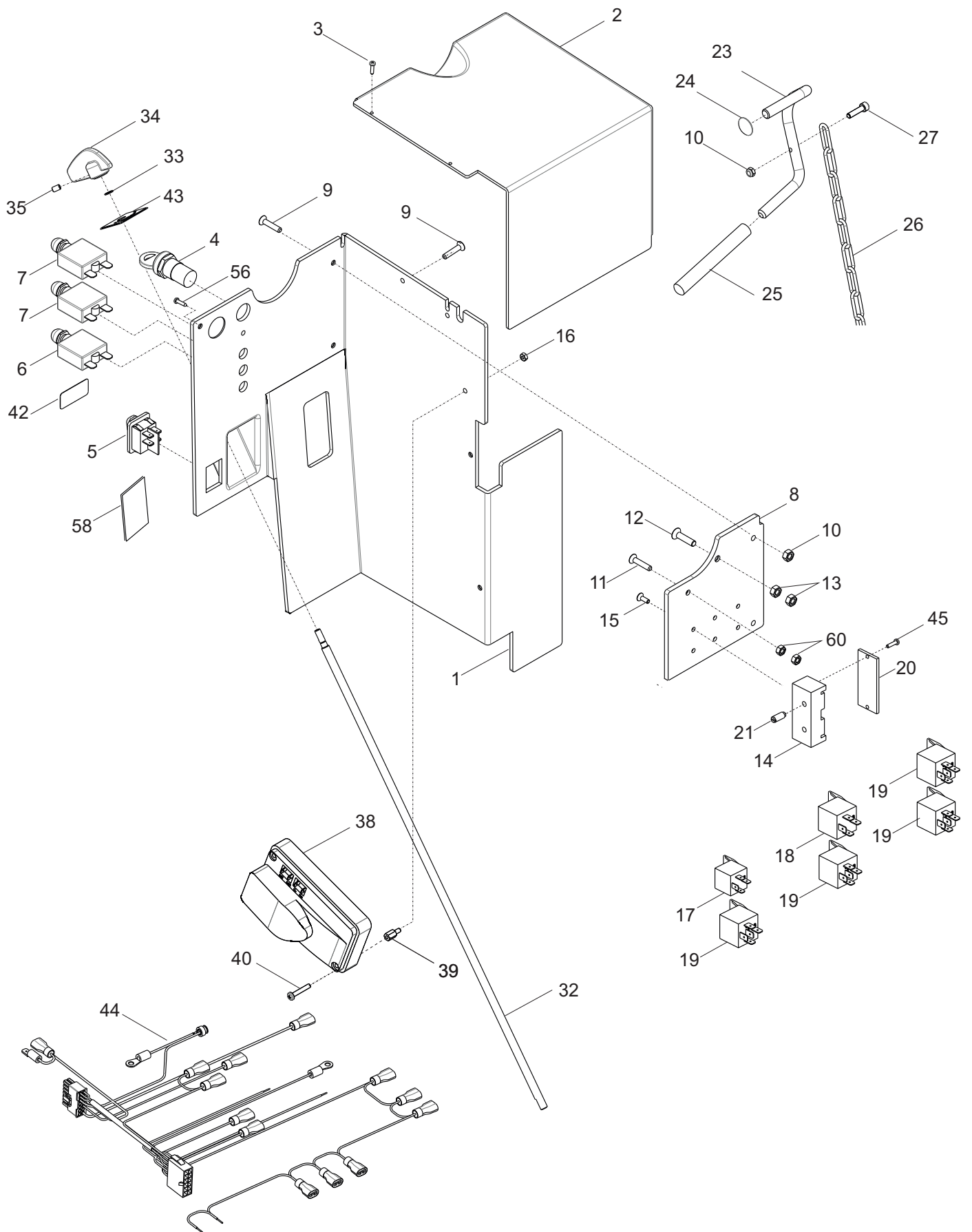
**Elektrik 55**

Pos.	Art. Nr.	Stück	Bezeichnung
1	21060600	1	Elektro Schott
2	21060700	1	Elektro Deckel
3	20828800	5	Blechschr.Li C 3,5x13 VA
4	20632500	1	Schlüsselschalter SPE
5	20892400	1	Wippschalter
6	20202401	2	Überstromschutzsch.30A
8	21060900	1	Isolierplatte Pole
9	21039800	4	Senkschraube M 5x16 schw
10	20280600	3	6-Kantmutter M 5 stopp VA
11	20067800	1	Senkschraube M 5x35
12	20055700	1	Senkschraube M 6x25
13	20002000	2	6-Kantmutter M 6 Zn
14	21075800	2	Leiste für Relais
15	20223400	4	Senkschraube M 4x12 VA
16	20007100	2	6-Kantmutter M 4 stopp
17	20982800	1	Relais mit Diode Wechsler
18	21077200	2	Relais mit Diode Schließer
20	21075900	2	Platte für Relais
21	20371900	3	Druckstück federnd M6
23	21061000	1	Saugdüsenhebel
24	20959000	1	Federscheibe mit Kappe D10
25	20894000	1	Überzug Saugdüsenhebel
26	50630200	0,58 m	Kette 3x26 V2A
27	20186400	1	Zylinderschraube M 5x25 VA
32	21052900	1	FW-Dosierstange
33	20069200	1	Sicherungsscheibe VZ5
34	20647100	1	Zeigerknopf f.Wasserdosier
35	20927800	1	Gewindestift M5x 8 Zn
38	21060800	1	Fahrsteuerung 45A/70A
39	21070600	2	Abstandsbolzen
40	20069000	2	Linsenschraube M 4x25
42	70088900	1	Aufkleber Fahren-Schieben
43	70108200	1	Aufkleber Wasserdosierung
45	21069700	1	Kabelbaum Elektrik 55 PG
48	20009800	4	Linsenschraube M3x12
56	21077700	1	Spanplattenschraube 4x30
58	20407900	3	Abdeckung 46x46 schwarz
60	20005600	2	6-Kantmutter M 5
62	20369600	1	Stopfen GPN300/F7 D10,5



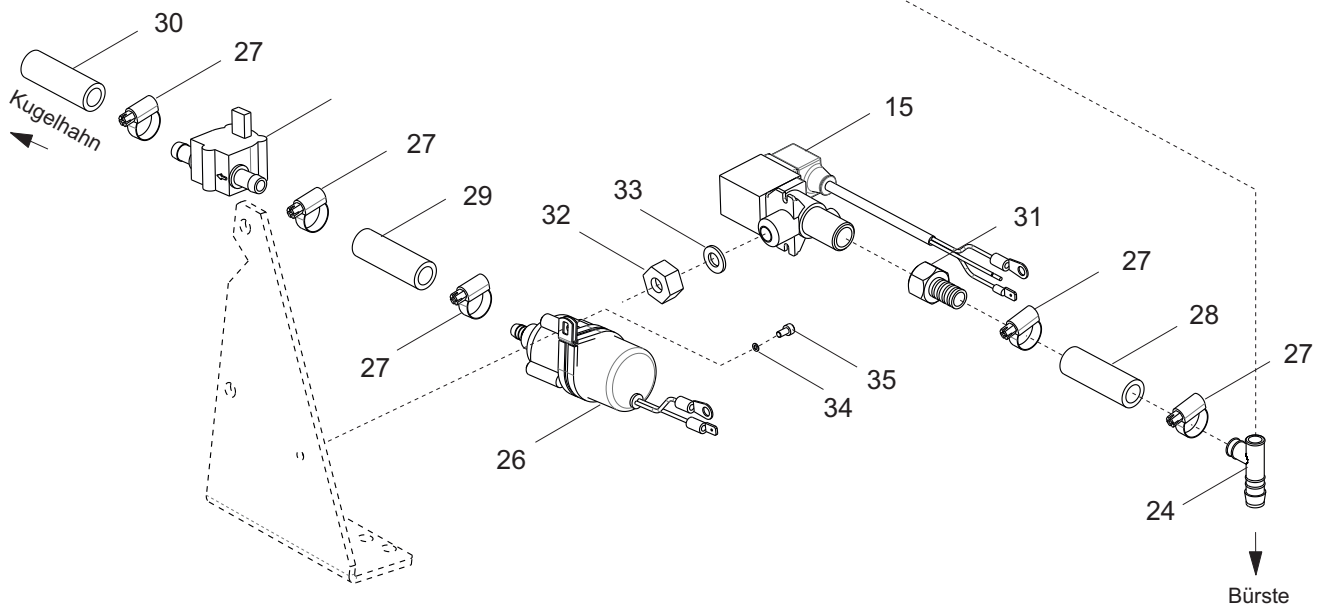
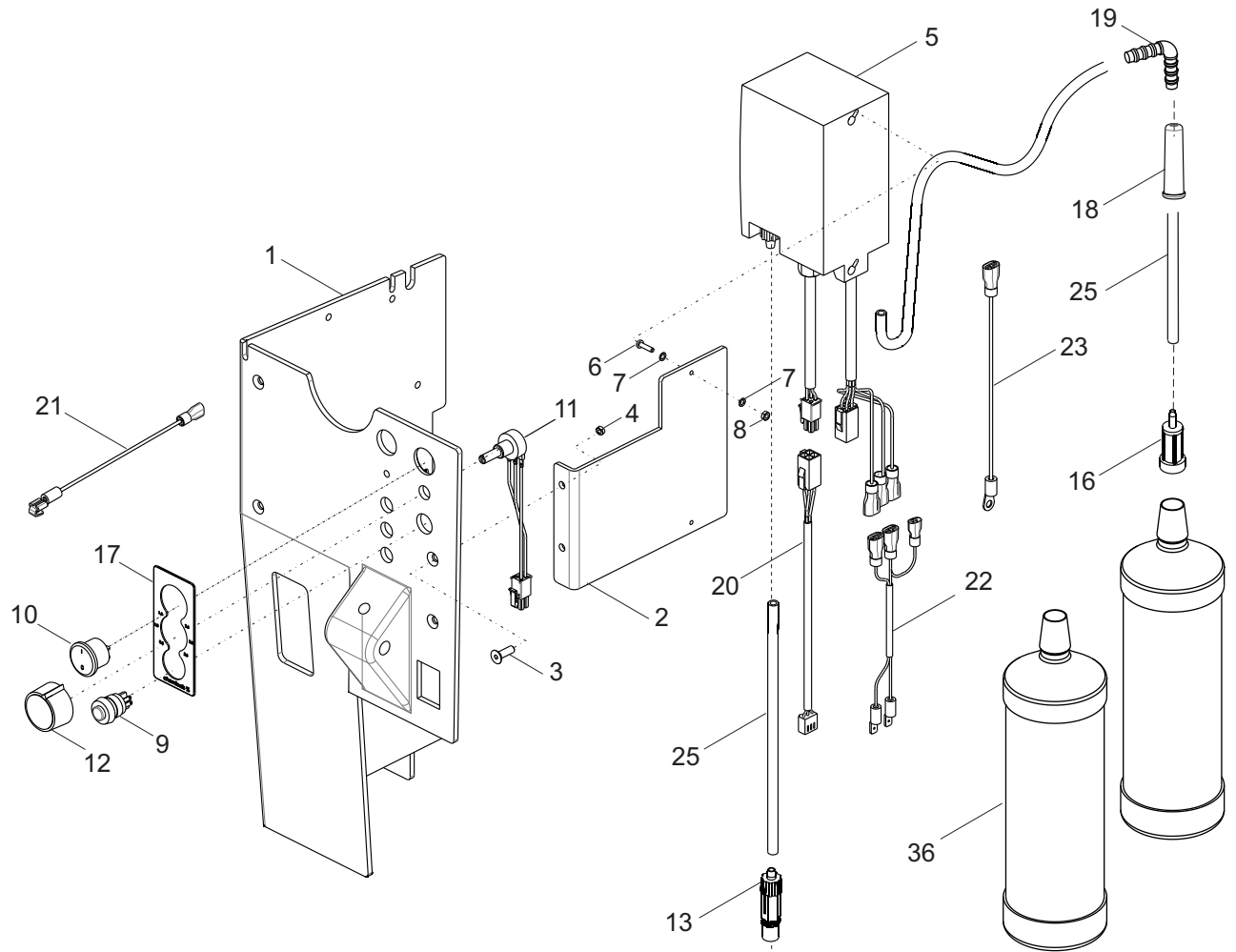
**Elektrik 66 iL**

Pos.	Art. Nr.	Stück	Bezeichnung
1	21060600	1	Elektro Schott
2	21060700	1	Elektro Deckel
3	20828800	5	Blechschr.Li C 3,5x13 VA
4	20632500	1	Schlüsselschalter SPE
	20632501	1	Schlüssel SPE
5	20892400	1	Wippschalter
6	20202401	1	Überstromschutzsch.30A
7	21077800	2	Überstromschutzsch.25A
8	21060900	1	Isolierplatte Pole
9	21039800	3	Senkschraube M 5x16 schw
10	20280600	3	6-Kantmutter M 5 stopp VA
11	20067800	1	Senkschraube M 5x35
12	20055700	1	Senkschraube M 6x25
13	20002000	2	6-Kantmutter M 6 Zn
14	21075800	3	Leiste für Relais
15	20223400	6	Senkschraube M 4x12 VA
16	20007100	2	6-Kantmutter M 4 stopp
17	20982800	1	Relais Schließer
18	21077200	1	Relais mit Diode Schließer
19	21077300	4	Relais mit Diode Wechsler
20	21075900	3	Platte für Relais
21	20371900	6	Druckstück federnd M6
23	21061000	1	Saugdüsenhebel
24	20959000	1	Federscheibe mit Kappe D10
25	20894000	1	Überzug Saugdüsenhebel
26	50630200	0,58	Kette 3x26 VA
27	20186400	1	Zylinderschraube M 5x25 VA
28	21061800	1	Ladegerät 20A
29	20319600	2	Kabelhaken
30	20000700	2	Scheibe 6,4x12,0x1,5
31	20831600	1	Zylinderschraube M 6x35
32	21052900	1	FW-Dosierstange
33	20069200	1	Sicherungsscheibe VZ5
34	20647100	1	Zeigerknopf f.Wasserdosier
35	20927800	1	Gewindestift M5x 8 Zn
38	21060800	1	Fahrsteuerung 45A/70A
39	21070600	2	Abstandsbolzen
40	20069000	2	Linsenschraube M 4x25
42	70088900	1	Aufkleber Fahren-Schieben
43	70108200	1	Aufkleber Wasserdosierung
44	21064001	1	Kabelbaum Elektrik 66
45	20009800	6	Linsenschraube M3x12
56	21077700	1	Spanplattenschraube 4x30
57	20149200	2	Zylinderschraube M 5x12 VA
58	20070000	2	6-Kantmutter M 6 stopp
59	20278500	1	Zylinderschraube M 6x45
60	20005600	2	6-Kantmutter M 5



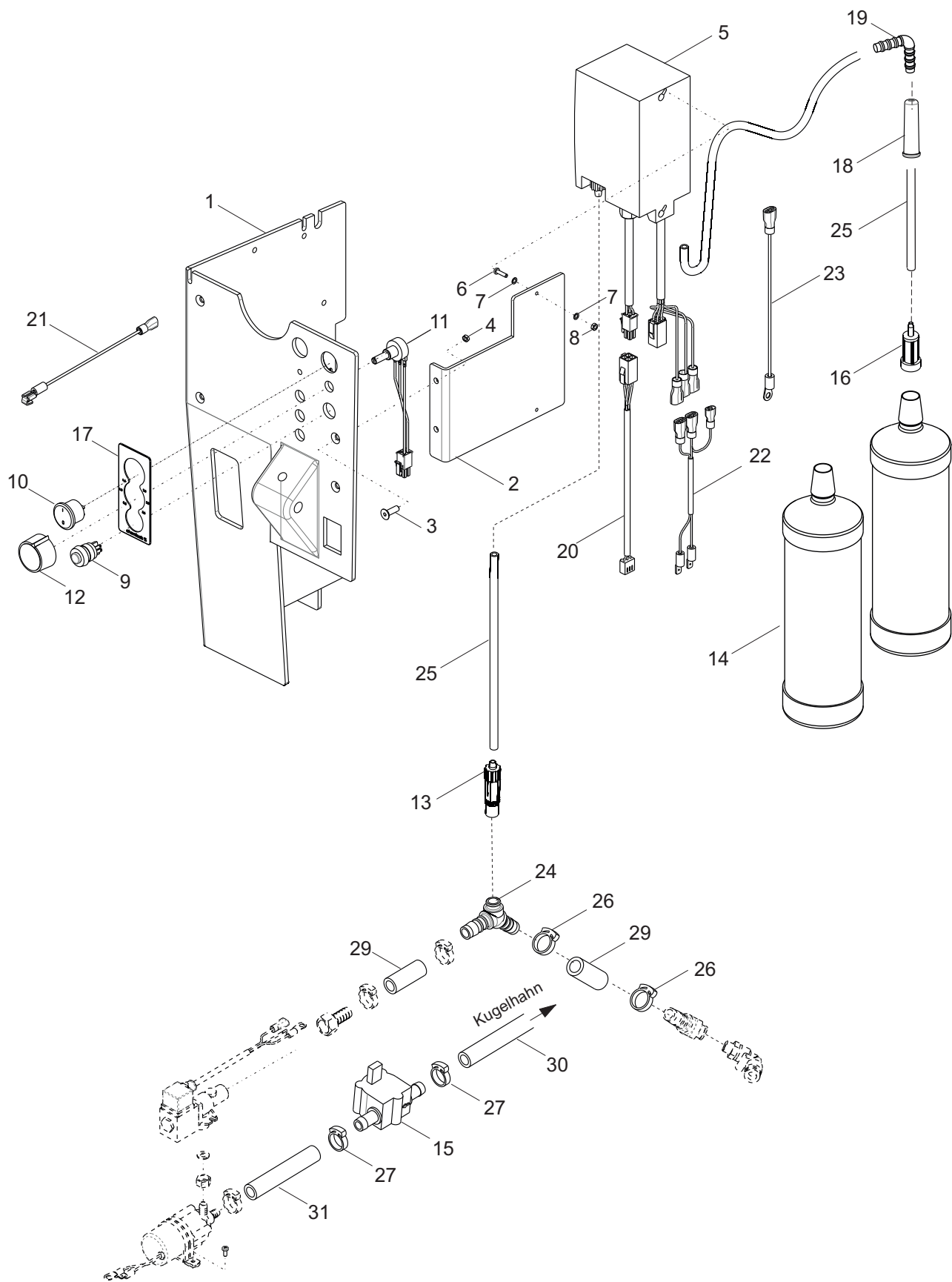
Elektrik 66

Pos.	Art. Nr.	Stück	Bezeichnung
1	21060600	1	Elektro Schott
2	21060700	1	Elektro Deckel
3	20828800	5	Blechschr.Li C 3,5x13 VA
4	20632500	1	Schlüsselschalter SPE
	20632501	1	Schlüssel SPE
5	20892400	1	Wippschalter
6	20202401	1	Überstromschutzsch.30A
7	21077800	2	Überstromschutzsch.25A
8	21060900	1	Isolierplatte Pole
9	21039800	4	Senkschraube M 5x16 schw
10	20280600	3	6-Kantmutter M 5 stopp VA
11	20067800	1	Senkschraube M 5x35
12	20055700	1	Senkschraube M 6x25
13	20002000	2	6-Kantmutter M 6 Zn
14	21075800	3	Leiste für Relais
15	20223400	4	Senkschraube M 4x12 VA
16	20007100	2	6-Kantmutter M 4 stopp
17	20982800	2	Relais Schließer
18	21077200	1	Relais mit Diode Schließer
19	21077300	4	Relais mit Diode Wechsler
20	21075900	3	Platte für Relais
21	20371900	6	Druckstück federnd M6
23	21061000	1	Saugdüsenhebel
24	20959000	1	Federscheibe mit Kappe D10
25	20894000	1	Überzug Saugdüsenhebel
26	50630200	0,58	Kette 3x26 VA
27	20186400	1	Zylinderschraube M 5x25 VA
32	21052900	1	FW-Dosierstange
33	20069200	1	Sicherungsscheibe VZ5
34	20647100	1	Zeigerknopf f.Wasserdosier
35	20927800	1	Gewindestift M5x 8 Zn
38	21060800	1	Fahrsteuerung 45A/70A
39	21070600	2	Abstandsbolzen
40	20069000	2	Linsenschraube M 4x25
42	70088900	1	Aufkleber Fahren-Schieben
43	70108200	1	Aufkleber Wasserdosierung
44	21064000	1	Kabelbaum Elektrik 66
45	20009800	6	Linsenschraube M 3x12
56	21077700	1	Spanplattenschraube 4x30
58	20407900	3	Abdeckung 46x46 schwarz
60	20005600	2	6-Kantmutter M 5



## Chemiedosierung 55

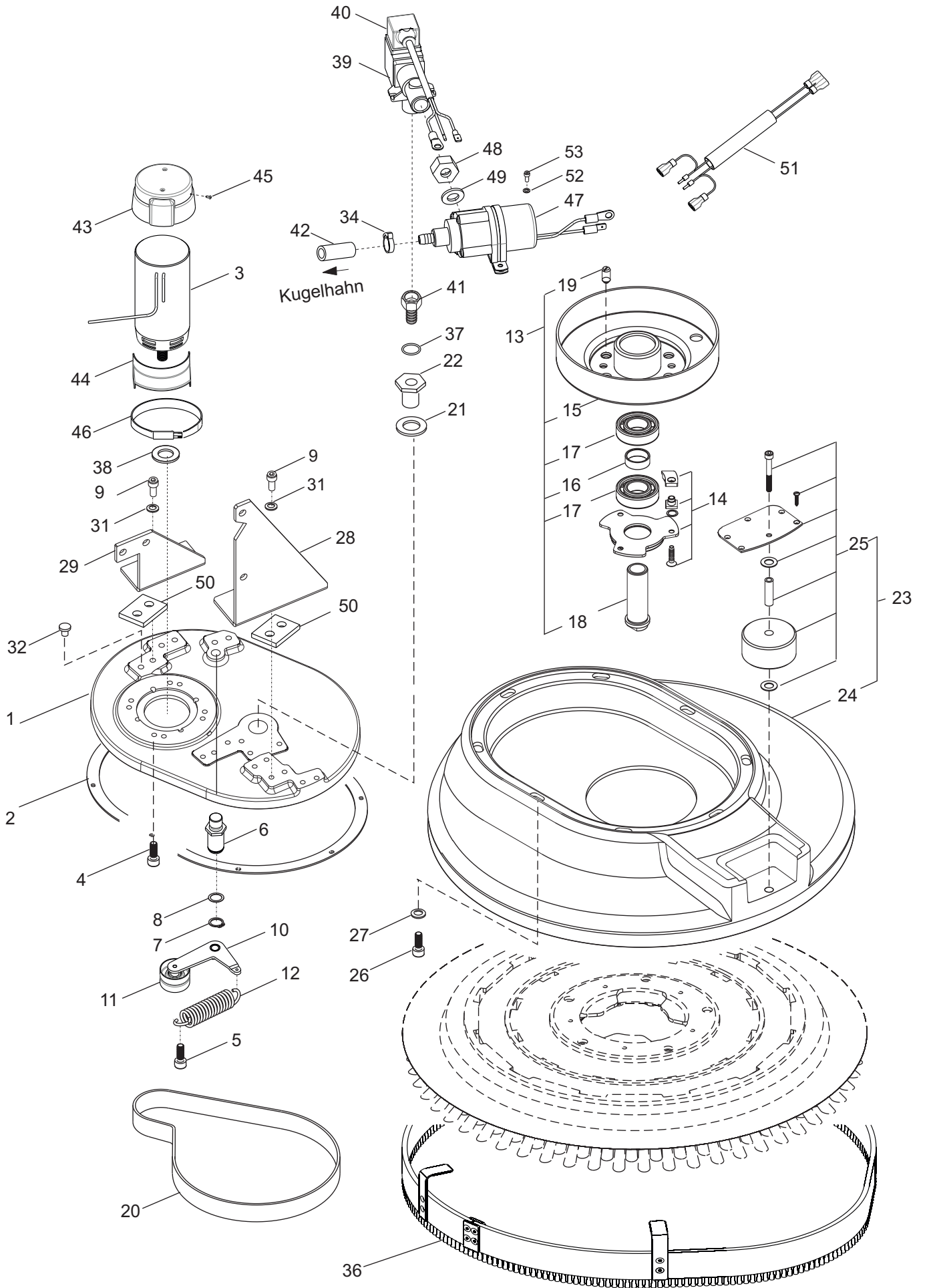
Pos.	Art. Nr.	Stück	Bezeichnung
1	21060601	1	Elektro Schott
2	21061900	1	Halter Chemiepumpe
3	21039800	2	Senkschraube M 5x16 schw
4	20005600	2	6-Kantmutter M 5 Zn
5	20970600	1	Chemie-Pumpe C0059-1
6	20018400	2	Linsenschraube M 3x16 Zn
7	20165400	4	Sicherungsscheibe SMZ 3
8	20011500	2	6-Kantmutter M 3 Zn
9	20369100	1	Druckknopfschalter
10	21044000	1	Wippschalter rund Ein-Aus
11	21072430	1	Potentiom.100KOhm-16 Kabel
12	20425631	1	Poti-Knopf Fahrgeschwind.
13	20970800	1	Rückschlagventil Chemie
15	20970700	1	Durchlaufmesser
16	20405300	1	FW-Filter
17	70108300	1	Aufkleber Chemiedosierung
18	21046400	2	Knickschutztülle D9
19	21041800	1	Verbindungsstutzen
20	21041400	1	Kabel Pumpe-Durchlaufm.
21	21069800	1	Kabel zu Schlüsselschalter
22	21069900	1	Kabel Chemie-Pumpe
23	21070000	1	Kabel Chemie-Pumpe zu -Pol
24	210047300	1	T-Stück D12
25	50986300	1	PVC-Schlauch transp. 5x1,5 L= 1,600 m
26	21054900	1	FW-Pumpe mit Halter
27	20272500	6	Schlauchschelle W412-22/9
28	50680800	1	PVC-Gewebeschlauch Ø13x3 L=40mm
29	50680800	1	PVC-Gewebeschlauch Ø13x3 L=?mm
30	50680800	1	PVC-Gewebeschlauch Ø13x3 L=?mm
31	21061100	1	Aufschraubtülle G1/2" LW13
32	21073200	1	6-Kt Mutter G1/2"
33	21073600	1	Dichtring
34	20000300	1	Scheibe 4,3
35	20343800	1	Zylinderschraube M 4x8
36	21041700	2	Flasche PA leer 1L





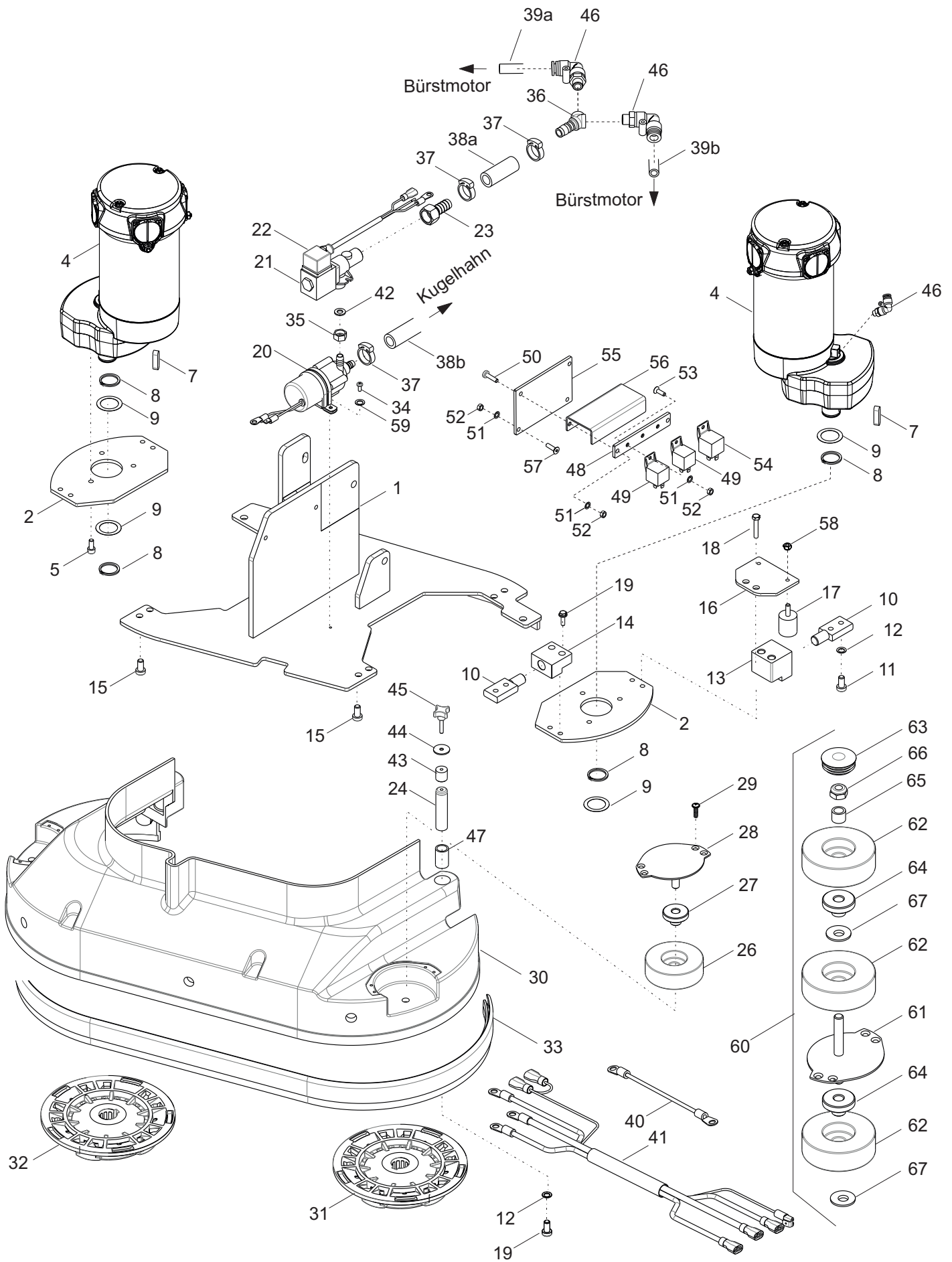
## Chemiedosierung 66

Pos.	Art. Nr.	Stück	Bezeichnung
1	21060601	1	Elektro Schott
2	21061900	1	Halter Chemiepumpe
3	21039800	2	Senkschraube M 5x16 schw
4	20005600	2	6-Kantmutter M 5 Zn
5	20970600	1	Chemie-Pumpe C0059-1
6	20018400	2	Linsenschraube M 3x16 Zn
7	20165400	4	Sicherungsscheibe SMZ 3
8	20011500	2	6-Kantmutter M 3 Zn
9	20369100	1	Druckknopfschalter
10	21044000	1	Wippschalter rund Ein-Aus
11	21072430	1	Potentiom.100KOhm-16 Kabel
12	20425631	1	Poti-Knopf Fahrgeschwind.
13	20970800	1	Rückschlagventil Chemie
14	21041700	2	Flasche PA leer 1L
15	20970700	1	Durchlaufmesser
16	20405300	1	FW-Filter
17	70108300	1	Aufkleber Chemiedosierung
18	21046400	2	Knickschutztülle D9
19	21041800	1	Verbindungsstutzen
20	21041400	1	Kabel Pumpe-Durchlaufm.
21	21069800	1	Kabel zu Schlüsselschalter
22	21069900	1	Kabel Chemie-Pumpe
23	21070000	1	Kabel Chemie-Pumpe zu -Pol
24	20681501	1	Y-Schlauchstutzen D12 1x1/8"
25	50986300	1,100 m	PVC-Schlauch transp. 5x1,5
26	20596500	2	Schlauchklemme D17-18,5
27	20272500	2	Schlauchschele W412-22/9
28	20681502	1	Y-Schlauchstutzen D12 2x1/8"
29	50680800	2x0,060 m	PVC-Gewebeschlauch Ø13x3
30	50680800	0,230 m	PVC-Gewebeschlauch Ø13x3
31	50680800	0,480 mm	PVC-Gewebeschlauch Ø13x3



**Bürstantrieb RA 55 BM 60**

Pos.	Art. Nr.	Stück	Bezeichnung
	21066431	1	Bürstantrieb kpl. 55
1	20250300	1	Getriebegehäuse
2	20552300	1	Dichtung f.Getriebedeckel
3	20402101 20987100	1	Motor 24V 500W Kohlebürste
4	20279200	4	Zylinderschraube M 6x16 DIN7984
5	20278900	1	Zylinderschr.DUO-T.EM 8x20 DIN7500
6	20141301	1	Bolzen
7	20142400	1	Sicherungsring I 15x1 DIN471
8	20006100	1	Kugell.A.Sch.15,8x21,5x0,2
9	20408200	6	Zylinderschr.DUO-T.EM 8x25 DIN7500
10	20356630	1	Riemenspanner BG
11	20571830	1	Umlenkrolle kpl.
12	20374600	1	Zugfeder Z-172I
13	20418532	1	Riemenscheibe kpl.
14	20609231	1	Segmentscheibe kpl.B
15	20609530	1	Riemenscheibe
16	20565100	1	Distanzring Riemenscheibe
17	20140700	2	Rillenkugellager 6205 2RS
18	20371300	1	Welle
19	20220900	3	Druckstück federnd M10x21
20	20270300	1	Poly-V-Riemen J14/886
21	20373400	1	Scheibe 21,0x37,0x3,0 DIN125
22	20372500	1	Mutter für Riemenscheibe
23	20427331	1	Abdeckung Ø520 kpl.
24	20251302	1	Abdeckung Ø520
25	20555630	1	Abweisrolle kpl.
26	20036200	8	Zylinderschraube EM5x20 DIN7500
27	20112900	8	Scheibe 5,3x15,0x1,0 DIN9021
28	21066500	1	Bürstwinkel rechts
29	21066600	1	Bürstwinkel links
31	20005500	3	Sicherungsscheibe SMZ 8
32	20359500	12	Abdeckkappe
34	20596500	1	Schlauchklemme D17-18,5
36	21042032	1	Spritzschutz 55
37	21063200	1	O-Ring 10x1
38	21070500	1	Dichtung für Motor
39	21055000	1	Magnetventil 24V-10A
40	21055001	1	Gerätestecker für Magnetventil
41	21061101	1	Aufschraubschlauchtülle LW13-Ø13,7
42	50680800	0,750 m	PVC-Gewebes Schlauch Ø13x3
43	21073300	1	Motorabdeckung oben
44	21073400	1	Motorabdeckung unten
45	20040900	3	Blechschr.Li 3,5x9,5 mit Spitze
46	21075300	1	Befestigungsschelle
47	21054900	1	FW-Pumpe mit Halter
48	21073200	1	6-Kt Mutter G1/2"
49	21073600	1	Dichtring
50	20786300	4	Unterlage
51	21070200	1	Kabel
52	20000300	1	Scheibe 4,3
53	20069000	1	Linsenschraube M 4x25

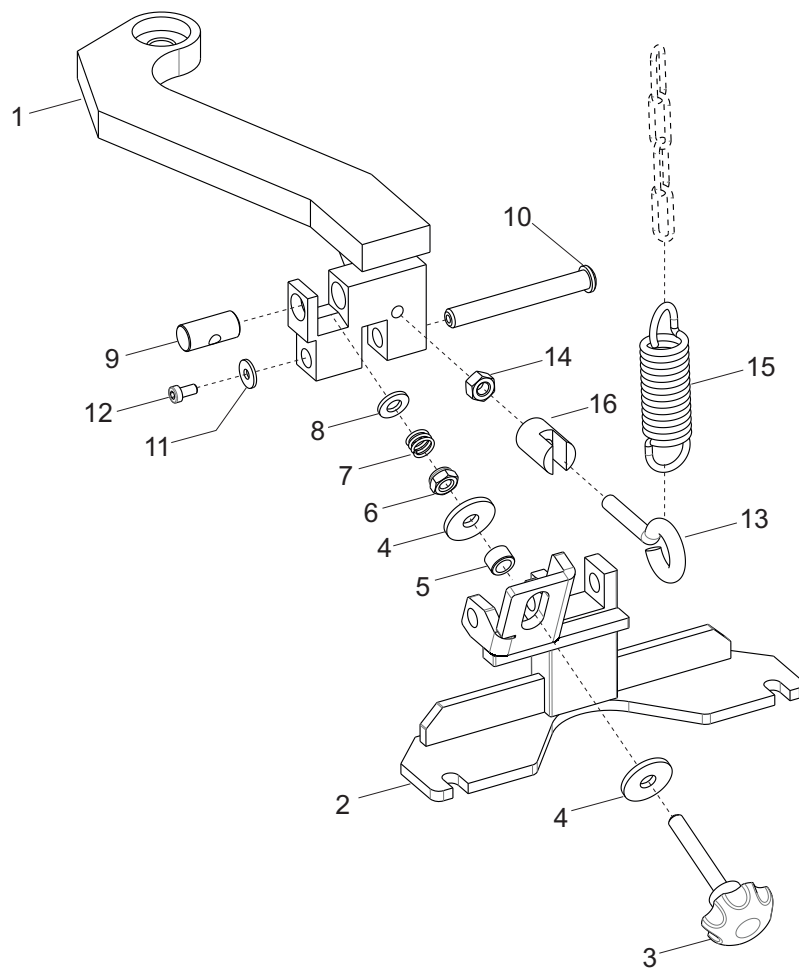


**Bürstantrieb RA 66 BM 60**

Pos.	Art. Nr.	Stück	Bezeichnung
	21050331	1	Bürstantrieb kpl. 66
1	21050300	1	Bürstplatte mittig
2	21050400	2	Bürstplatte seitlich
4	21051200	2	Bürstmotor 550W 24V
5	20567500	6	Zylinderschraube M 6x14
7	21057600	2	Passfeder 8x7x30 VA
8	21057700	4	Sicherungsring AS 25x2
9	21045700	4	Pass-Scheibe 25x35x0,2
10	21050800	4	Gelenk
11	20152000	4	Zylinderschraube M 8x16 Zn
12	20005500	8	Sicherungsscheibe SMZ 8
13	21050700	2	Gelenk abgesetzt
14	21050701	2	Gelenk abgesetzt kurz
15	20195300	4	Verbusschraube M8x20
16	21050900	2	Gelenkplatte
17	21054800	4	Gummi-Metall-Puffer hart
18	20191700	4	6-Kt Schraube M 8x45
19	20195300	4	Verbusschraube M 8x20
20	21054900	1	FW-Pumpe mit Halter
21	21055000	1	Magnetventil
22	21055001	1	Gerätestecker GSA
23	21061100	1	Aufschraubtülle G1/2" LW13
24	21064500	2	Führungsbolzen
26	21053700	2	Abweisrolle D80
27	21054600	2	Führungsstopfen
28	21057800	2	Platte Abweisrolle
29	20681900	8	Schraube KB 50x16 schw.
30	21051000	1	Bürstabdeckung
31	21050500	1	Bürstaufnahme rechtsdrehend, grau
32	21050501	1	Bürstaufnahme linksdrehend, schwarz
33	21051100	1	Halteprofil mit Bürstenstreifen
34	20001200	1	Linsenschraube M4x10
35	21073200	1	6-Kt Mutter G1/2"
36	20681502	1	Y-Schlauchstutzen 2x1/8"
37	20272500	3	Schlauchschele W4 12-22/9
38a	50680800	0,110m	PVC-Gewebeschlauch Ø13x3
38b	50680800	0,500m	PVC-Gewebeschlauch Ø13x3
39a	51074700	0,280m	PU-Schlauch Ø8
396	51074700	0,230m	PU-Schlauch Ø8
40	21067700	1	Kabel zwischen Bürstmotoren
41	21067900	1	Kabel für Bürstmotor
42	21073600	1	Dichtring
43	21074500	1	Gewindebuchse M6
44	20191100	1	Scheibe 6,5x28x2,5
45	21074400	1	Kreuzgriffschraube M6x35
46	21074600	4	Winkelstutzen R1/8
47	50203100	0,040m	Schlauch 20x3
48	21075700	1	Halter für Relais Bürsten
49	21077100	2	Relais mit Diode Wechsler
50	20278100	2	Linsenschraube M5x20 VA
51	20067400	7	Sicherungsscheibe SMZ6
52	20005600	7	6-Kantmutter M 5 Zn
53	20002800	3	Senkschraube M5x12
54	21077200	1	Relais mit Diode Schließer
55	21077000	1	Platte für Relais
56	21076900	1	Abdeckung für Relais
57	20092200	2	Senkschraube M5x20
58	20070000	4	6-Kantmutter M 6 stopp

**Bürstantrieb RA 66 BM 60**

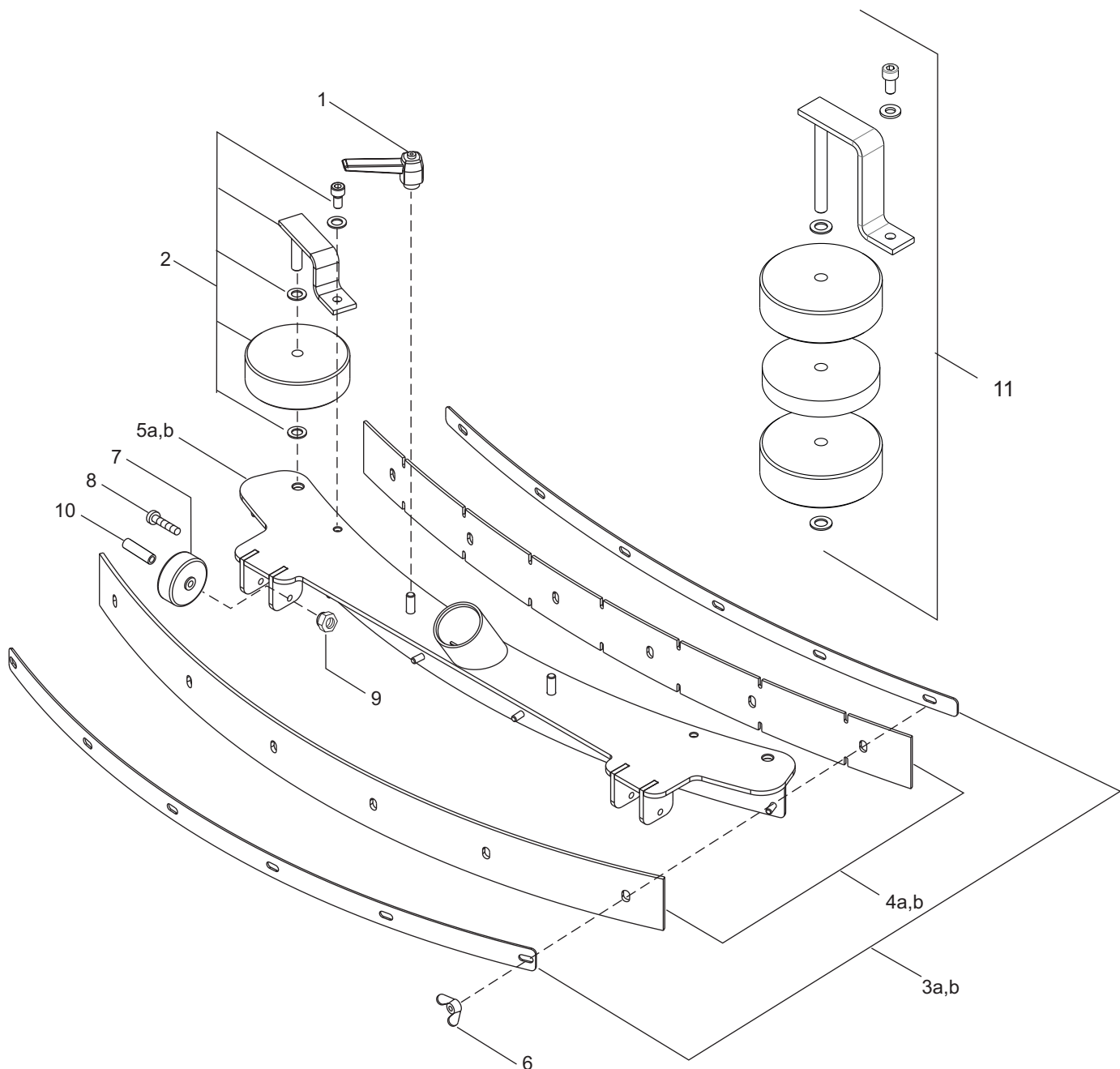
<b>Pos.</b>	<b>Art. Nr.</b>	<b>Stück</b>	<b>Bezeichnung</b>
59	20060000	1	Sicherungsscheibe SMZ 4
60	21057930	2	Abweisrolle hoch (optional)
61	21057900	1	Platte Abweisrolle hoch
62	21053700	3	Abweisrolle D80
63	20768900	1	Stopfen schwarz
64	21054600	2	Führungsstopfen
65	21048100	1	Hülse 10,5x15x12
66	20682400	1	6-Kantmutter M10 stopp
67	20054500	2	Scheibe 10,5



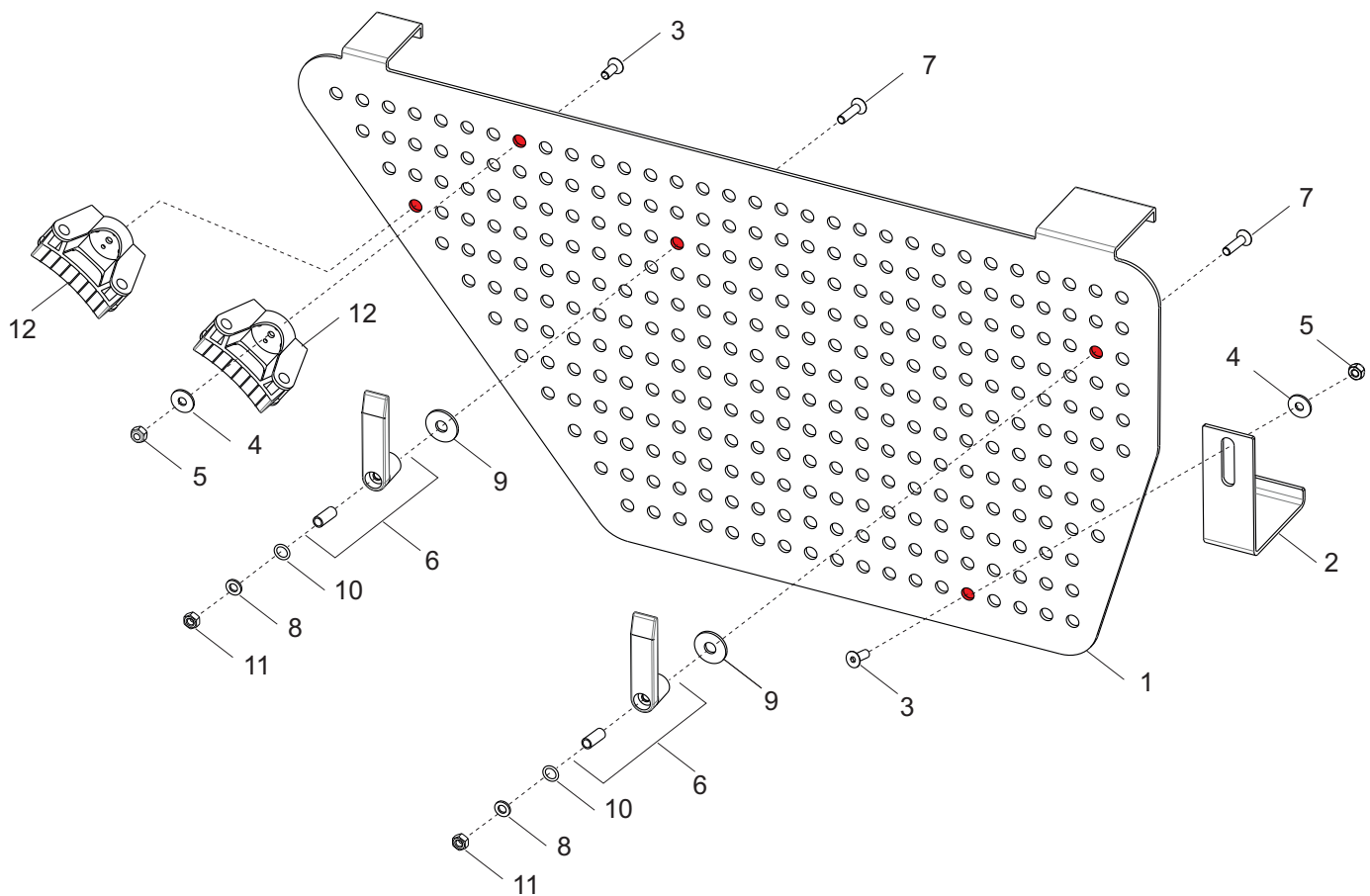
## Aufhängung Geratedüse

Pos.	Art. Nr.	Stück	Bezeichnung
1	21051500	1	Arm Geratedüse
2	21061700	1	Halter Geratedüse
3	20585500	1	Sterngriffschraube M8x55
4	20277800	2	Scheibe 9,0x28,0x3
5	20619900	1	Distanzbuchse D12/8 x 7,5
6	20280500	1	6-Kantmutter M 8 stopp
7	20856100	1	Druckfeder VD-207KA VA
8	20067600	1	Scheibe 8,4x17,0x2,0
9	20801300	1	Gelenk Düsenneigung
10	21077600	1	Bolzen Geratedüse
11	20112900	1	Scheibe 5,3x15,0x1,0
12	20730900	1	Zylinderschraube M 5x10
13	20801500	1	Ringschraube M8x40
14	20000500	1	6-Kantmutter M8
15	20568500	1	Zugfeder Z-177
16	21078800	1	Hülse





Pos.	Art. Nr.	Stück	Bezeichnung
	20623634		Gerätedüse kpl. 55
	20623733		Gerätedüse kpl.66
<b>1</b>	20783230	1	Klemmhebel Set (2 Stück)
<b>2</b>	20622830	2	Abweisrolle niedrig kpl.
<b>3a</b>	20621230	1	Klemmleisten Satz 55
<b>3b</b>	20620230	1	Klemmleisten Satz 66
<b>4a</b>	20620531	1	Sauglippen Satz 55
<b>4b</b>	20620031	1	Sauglippen Satz 66
<b>5a</b>	20620902	1	Gerätedüse 55
<b>5b</b>	20618903	1	Gerätedüse 66
<b>6</b>	20623130	1	Flügelmutter Set (12 Stück)
<b>7</b>	20442402	2	Gummirolle
<b>8</b>	20278500	2	Zylinderschraube M 6x45 DIN 912
<b>9</b>	20070000	2	6-Kantmutter M6 DIN 985
<b>10</b>	20442403	2	Hülse L=28
<b>11</b>	20621430	2	Abweisrolle 66 hoch kpl. (optional)



### Tool board (optional)

Pos.	Art. Nr.	Stück	Bezeichnung
	21053530	1	Tool-board optional
1	21053500	1	Tool-board
2	21053600	1	Halter tool-board
3	20220000	3	Senkschraube M 6x16 10.9
4	20113000	3	Scheibe 6,4x17,6x1,5 Zn
5	20070000	3	6-Kantmutter M 6 STOPP Zn
6	20319600	2	Kabelhaken
7	21076400	2	Senkschraube M 6x30
8	20000700	2	Scheibe 6,4x12,0x1,5 Zn
9	20896700	2	Dichtscheibe 8,5x19
10	20930900	2	O-Ring 8,5x1,5
11	20002000	2	6-Kantmutter M 6 Zn
12	20557700	2	Toolflex-Halterung



Änderungen im Zuge technischer Verbesserungen sind vorbehalten !  
We reserve the right to effect modifications within the framework of technical progress !  
Sous réserve de modification dans le cadre des développements techniques !  
Essendo la nostra un'impresa a carattere innovativo, ci riserviamo la possibilità di apportare modifiche tecniche !

**G. Staehle GmbH u. Co. KG**  
**columbus Reinigungsmaschinen**  
Postfach 50 09 60  
70399 STUTTGART  
Telefon +49(0)711 / 9544-950  
Telefax +49(0)711 / 9544-941

[info@columbus-clean.com](mailto:info@columbus-clean.com)  
[www.columbus-clean.com](http://www.columbus-clean.com)

70110000

CLEAN IS QUALITY **columbus**