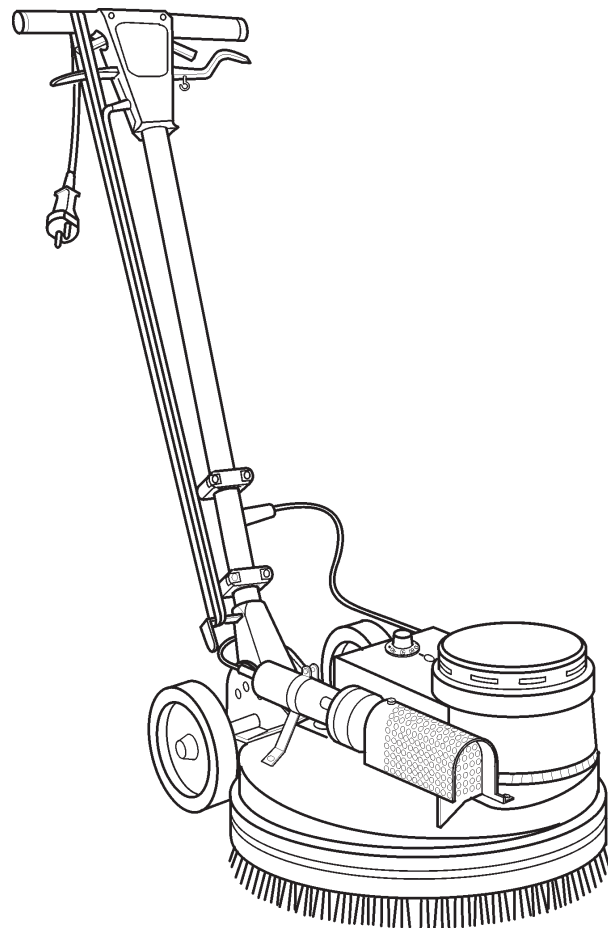
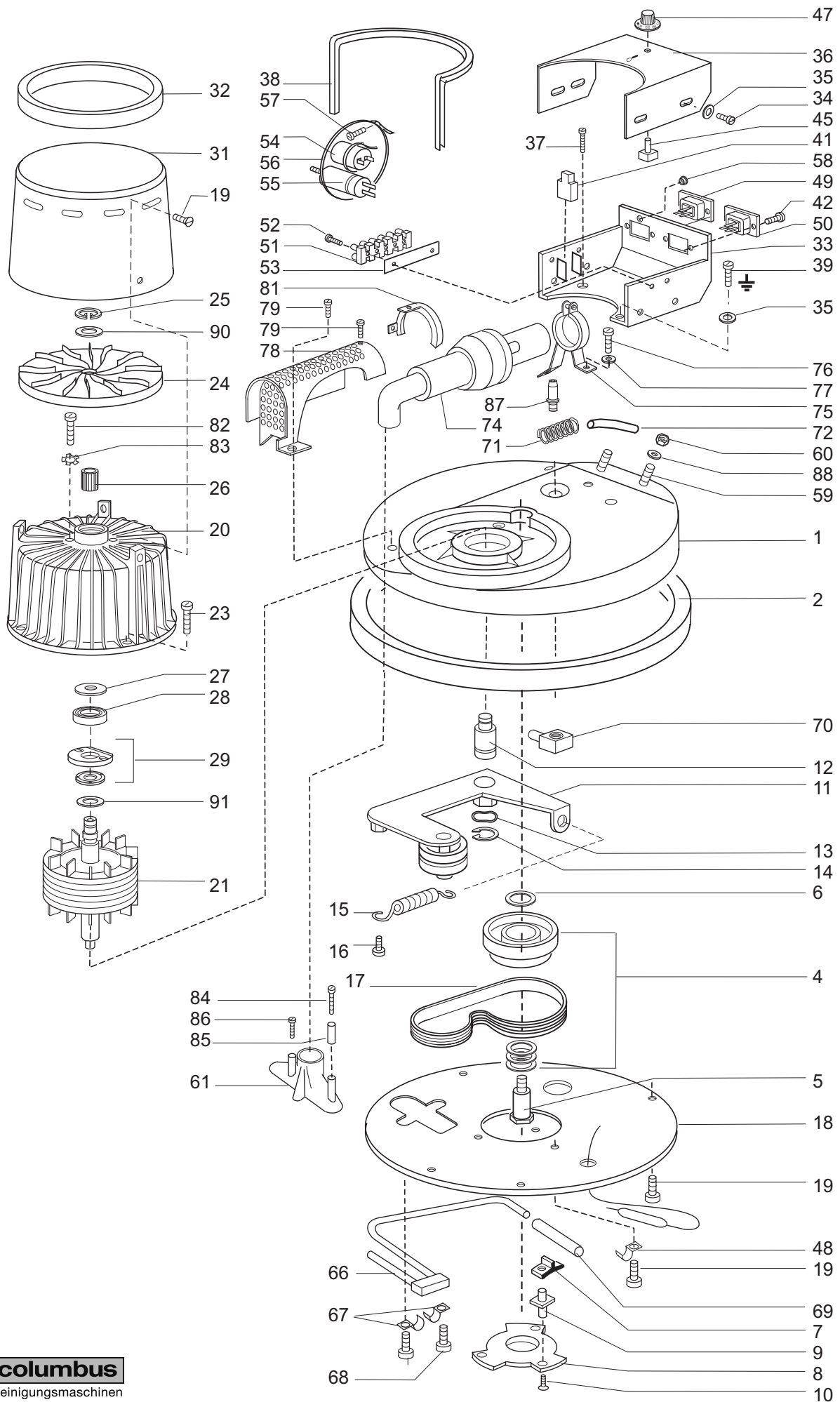


E 430 Thermo

**Ersatzteilliste
Einscheibenmaschine
Spare parts list
Single brush machine
Catalogue des pièces de rechange
Monobrosse
Elenco pezzi di ricambio
Monospazzole**



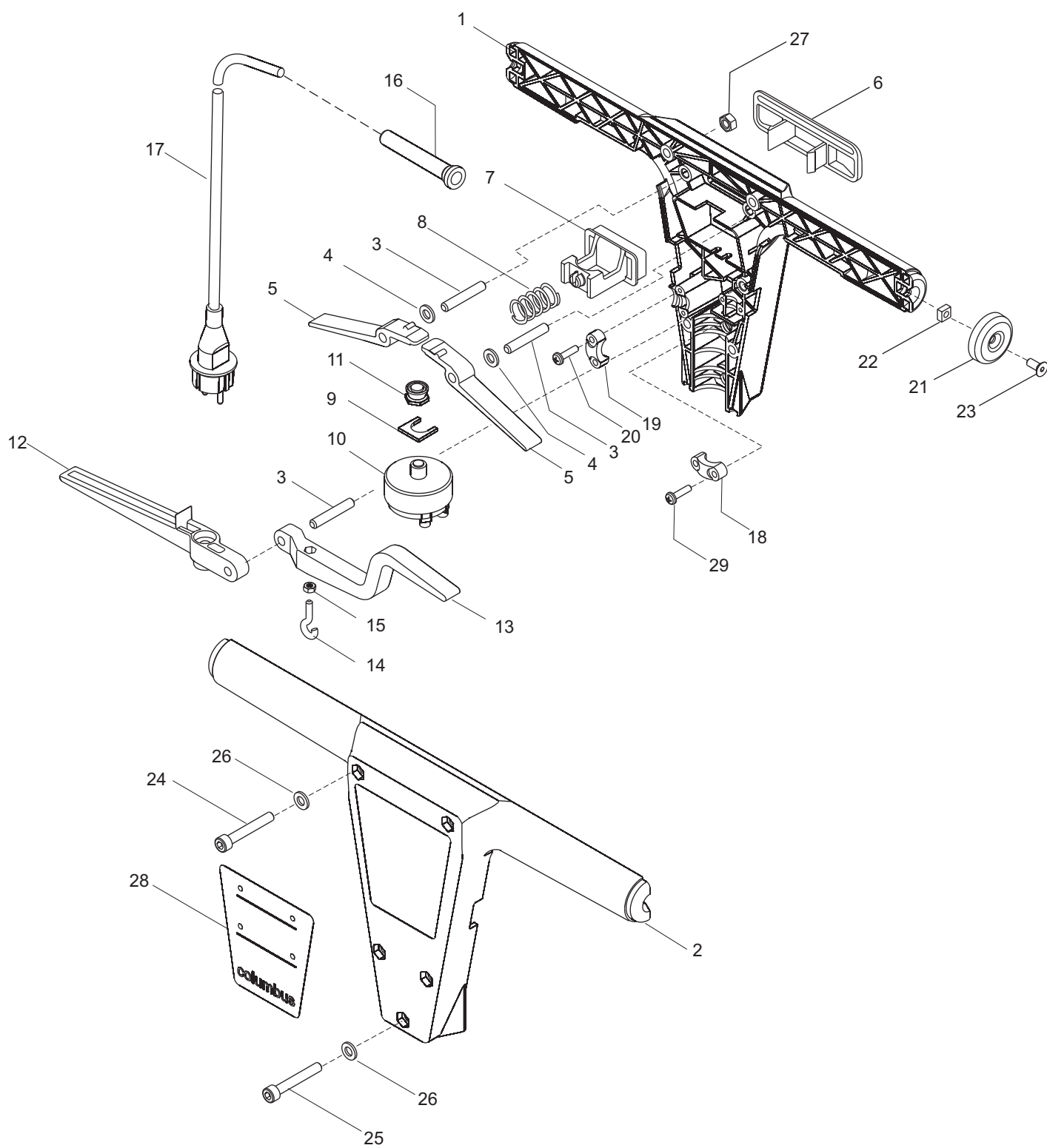


E 430 Thermo

Pos	Art.Nr.	Stück	Bezeichnung	Description	Descrizione
1	20562601	1	Blockergehäuse, anthrazit	housing	copertura
2	20276900	1	Stossring	bumper	paracolpi
4	20609930	1	Riemenscheibe kpl.	drive pulley assy	puleggia compl.
5	20564900	1	Achse für Riemenscheibe	shaft	albero puleggia
6	20574200	1	Paßscheibe 25x35x1	washer 25x35x1	rondella 25x35x1
7	20062000	3	Anschlagstück	rubber piece	gomma
8	20266730	1	Segmentscheibe kpl.	segmental plate cpl.	flanghia completa
9	20141000	3	Mitnehmerbolzen	catch bolt	bullone
10	20143400	3	Senkschraube M6x25 10.9	screw M6x25	vite M6x25
11	20565730	1	Riemenspanner kpl.	belt tightener cpl.	tendicinghia compl.
12	20141301	1	Bolzen Ms	bolt Ms	bullone
13	20019800	1	Paßscheibe 15x22x0,5	washer 15x22x0,5	rondella 15x22x0,5
14	20142400	1	Sicherungsring A 15x1	safety ring A 15x1	anello di fissaggio A 15x1
15	20589100	1	Zugfeder RZ-172 I V2A	extension spring	molla di tensione
16	20278900	1	Zylinderschraube DUO-T.EM8x20	cap screw DUO-T.EM8x20	vite cilindrica EM8x20
17	20574100	1	Poly-V-Riemen J14/737	belt J14/737	cinghia J14/737
18	20566200	1	Abdeckplatte Ø409	cover plate Ø409	piastra di rivestimento Ø409
19	20036000	9	Linsenschraube DUO-T.CM5x10	screw DUO-T.CM5x10	vite DUO-T.CM5x10
20	20444332	1	Motorgehäuse mit Stator R40	motorhousing with stator R40	coppa motore con statore R40
21	20444731	1	Rotor R40	rotor R40	rotore R40
23	20588700	4	Zylinderschraube DUO-T.EM5x25	cap screw DUO-T.EM5x25	vite cilindrica DUO-T.EM5x25
24	20413501	1	Kühlflügel	cooling fan	ventola di raffreddamento
26	20029700	1	Sicherungsring A 10x1	safety ring A 10x1	anello di protezione A 10x1
26	20413701	1	Toleranzring BN12x12	ring BN12x12	anello di tolleranza
27	20045200	1	Kugellager Ausgleichscheibe	washer	rondella
28	20006000	1	Rillenkugellager 6001 2RS	bearing 6001 2RS	cuscinetto 6001 2RS
29	20037600	1	Fliehkraftschalter	centrifugal switch	disgiuntore
31	20413303	1	Schutzhaube kurz, rot	cover short	copertura
32	20056400	1	Schutzring	safety ring	anello paracolpi
33	20413101	1	Schaltkasten Unterteil, silber	switch box lower part	cassetta interruttori infer.
34	20010800	1	Linsenschraube M4x8	screw M4x8	vite M4x8
35	20000300	10	Scheibe 4,3x9,0x0,7	washer 4,3x9,0x0,7	rondella 4,3x9,0x0,7
36	20412801	1	Schaltkasten Oberteil, silber	switch box upper part	cassetta interruttori sup.
37	20036000	2	Linsenschraube DUO-T.CM5x10	screw M5x10	vite M5x10
38	20413601	1	Kantenschutz für Schaltkasten	edge protection	protezione
39	20001500	2	Linsenschraube M4x5	screw M4x5	vite M4x5
41	20303000	1	Zeitrelais	marginal relais	primo rele
42	20159300	4	Linsenschraube M4x6	screw M4x6	vite M4x6
45	20300400	1	Temperaturregelschalter	temperature switch	termostato
47	20532700	1	Stellknopf	knob	manopola termostato
48	20363200	1	Befestigungsschelle 1x6	bracket 1x6	fascetta 1x6
49	20545900	1	Chassis-Gerätestecker 16A	connector plug 16A	spina alimentazione 16A
50	20530000	1	Gerätesteckdose 10A	socket 10A	presa 10A
51	20541400	1	Klemmleiste 6-polig	terminal 6 poles	morsettiera 6 poli
52	20018400	2	Linsenschraube M3x16	screw M3x16	vite M3x16
53	20544200	1	Isolierfolie	terminal insulation	lamina isolante
54	20142900	1	Betriebskondensator 20µF	capacitor 20 µF	condensatore di lavoro 20µF
55	20088600	1	Anlaßkondensator 120µF	starting condenser 120 µF	condensatore di spunto 120µF
56	20135800	1	Kabelbinder TY 35 M	strip	fascetta di fissaggio
57	20010800	1	Linsenschraube M4x8	screw M4x8	vite M4x8
58	20035400	1	Stopfen Ø9,4	closure Ø9,4	cappuccio Ø9,4
59	20279900	2	Gewindegewindestschraube M8x50	hex.screw	vite esagonale
60	20280500	2	6-Kantmutter M8 STOPP	hex.nut	dado esagonale
61	20365600	1	Düse	nozzle	iniettore aria calda
66	20565900	1	Rohr 8x1	tube	tubo serpentina
67	20363100	2	Befestigungsschelle 1x8	bracket 1x8	fascetta 1x8
68	20001200	2	Linsenschraube M4x10	screw M4x10	vite M4x10
69	20268401	1	Schlauch NW6	hose	tubo
70	20660000	1	Winkelstutzen	threaded joint	raccordo tubo
71	20367500	1	Spirale	thermo resistance	resistenza riscaldatore
72	20268401	1	Schlauch NW6 L=100mm	hose NW6 L=100mm	tubo NW6 L=100mm
74	20357301	1	Heizaggregat	heating aggregate	riscaldatore

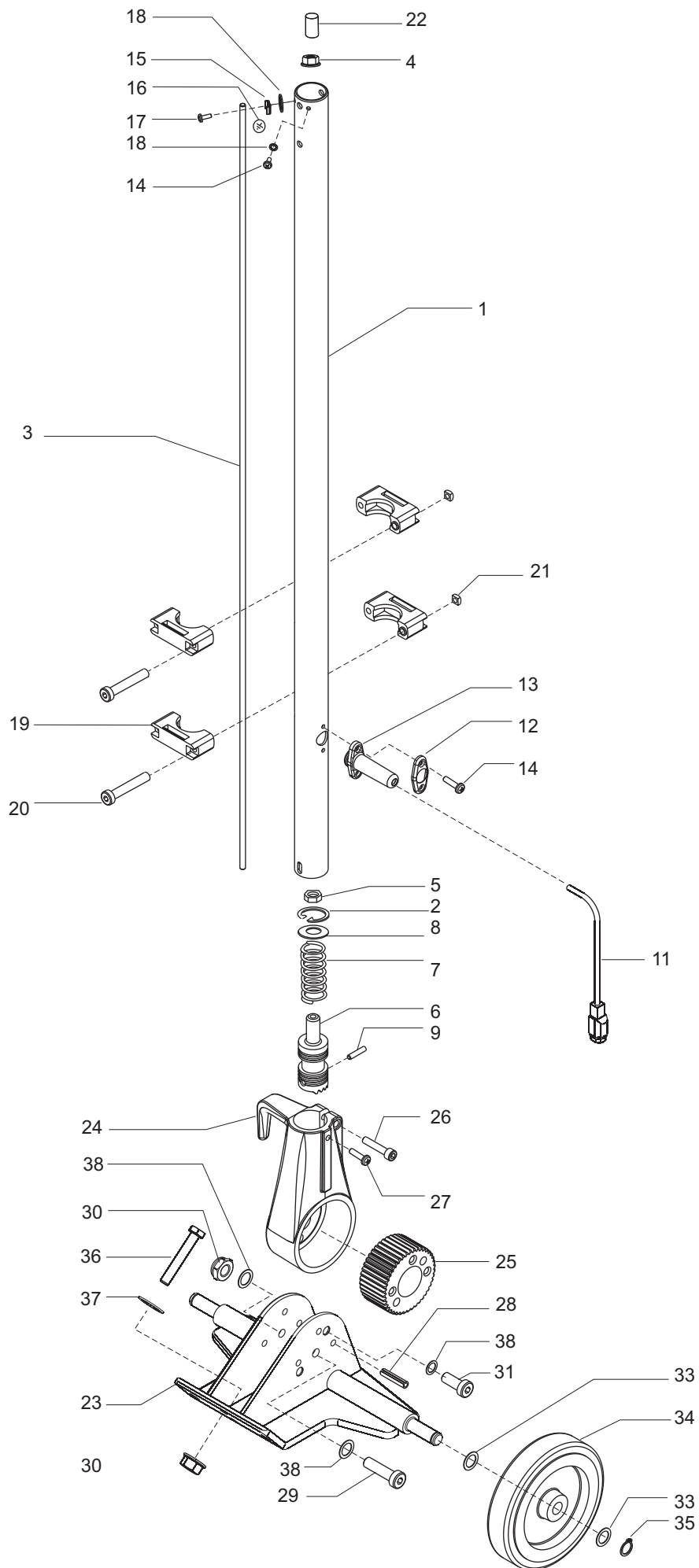
E 430 Thermo

Pos	Art.Nr.	Stück	Bezeichnung	Description	Descrizione
75	20987500	1	Quick-Schelle M08-2"	mounting clip	fascetta supporto
76	20152000	2	Zylinderschraube M8x16	screw M8x16	vite M8x16
77	20067600	2	Scheibe 8,4x17,0x2,0	washer 8,4	rondella 8,4
78	20566000	1	Berührungsschutz	portection against accidental contact	protezione convoguatore
79	20010800	4	Linsenschraube M4x8	screw M4x8	vite M4x8
81	20266300	1	Halter	support	squadretta
82	20010500	2	Zylinderschraube M4x16	screw M4x16	vite M4x16
83	20060000	2	Sicherungsscheibe SMZ 4	lock washer SMZ 4	rondella dentata SMZ 4
84	20009400	1	Zylinderschraube M5x20	screw M5x20	vite M5x20
85	20629000	1	Buchse D10/D6x8	bush	boccola
86	20061500	1	Zylinderschraube M5x16	screw M5x16	vite M5x16
87	20078200	1	Schlauchtülle	hose sleeve	raccordo tubo
88	20067600	2	Scheibe 8,4x17x2	washer	Rondelle
90	20054500	1	Scheibe 10,5 DIN433	washer	rondella
91	20033900	2	Passscheibe 12x16x0,3 DIN988	locating disc	rondella



E 430 Thermo

Pos	Art.Nr.	Stück	Bezeichnung	Description	Descrizione
1	20897002	1	Schalterschale Unterteil, anthrazit	handle lower	scatola impugnatura
2	20897102	1	Schalterschale Oberteil, anthrazit	handle upper	scatola impugnatura
3	20022700	3	Zylinderstift 6M6x36	cap screw M6x50	vite M6x50
4	20102900	2	Scheibe 6,4x12,5x1,6 Ms	washer 6,4	rondella 6,4
5	20896800	2	Schalthebel, rot	connection lever	leva interruttore
6	20040402	1	Druckplatte, anthrazit	pression plate	coperchio pulsante
7	20040503	1	Taste	push button, blue	Tasto interruttore
8	20040100	1	Druckfeder D10,3x28-D0,6	tension spring	molla di pressione
9	20897201	1	Halter für Schalter	fixing	fissaggio
10	20930700	1	Geräteschalter 20A	switch	interruttore
11	20040000	1	Gummikappe f.Drucktaster	rubber cap for switch	cappuccio in gomma
12	20026001	1	Stellhebel, rot	position lever	leva comando timone
13	20896900	1	Wasserhebel, rot	water lever	Leva serbatoio
14	20023900	1	Ringschraube M4x15 offen	ring screw M4	Vite con occhio M4
15	20002600	1	6-Kantmutter M 4	hex. Nut M4	dado esagonale M4
16	20013900	1	Knickschutztüle D12x100	cable sleeve	passacavo
17	20588800	1	Anschlussleitung 3x1,5x12m EU	connecting cable 3x1,5x12m EU	Cavetto di connessione 3x1,5x12m
	20588801	1	Anschlussleitung 3x1,5x12m, GB	connecting cable 3x1,5x12m, UK	Cavetto di connessione 3x1,5x12m, GB
	20651800	1	Stecker, Dry Fusion AUS	plug, AUS	spina, AUS
	20038700	1	Anschlussleitung 3x1,5x12m, CH	connecting cable 3x1,5x12m,CH	Cavetto di connessione 3x1,5x12m, CH
18	20033800	1	Zugentlastungsschelle groß	clamp	morsetto
19	20046200	1	Zugentlastungsschelle klein	clamp	morsetto
20	20046300	4	Blechschrabe BZ4,2x19	tin screw 4,2x16	vite autofil. 4,2x16
21	20896702	2	Verschlussdeckel, anthrazit	cover lid	coperchietto manopola
22	20029900	2	4-Kantmutter M 5 MS	square nut M5	Dado quadro M5
23	20002800	2	Senkschraube M 5x12	screw M5x12	vite M5x12
24	20932000	2	Zylinderschraube M 6x45	cap screw M6x45	vite M6x45
25	20567600	3	Zylinderschraube M 6x55	cap screw M6x55	vite M6x55
26	20030100	5	Schnorr Sicherung M6	safety ring M6	rondella sicurezza M6
27	20002000	5	6-Kantmutter M6	hex nut M6	dado esagonale M6
28	70014600	1	Bedienungsschild	operating plate	etichetta di comando
29	20048000	2	Blechschrabe BZ4,2x16 DIN7981	tin screw 4,2x16	vite autofil. 4,2x16



E 430 Thermo

Pos	Art.Nr.	Stück	Bezeichnung	Description	Descrizione
1	20022802	1	Führungsrohr, anthrazit	tube	tubo timone
2	20030300	1	Sicherungsring I 26x1,2	safety ring I 26x1,2	seeger sicurezza I 26x1,2
3	20026200	1	Zugstange M5/D5x835	bar	perno timone
4	20046000	1	6-Kantmutter M5 STOPP	hex.nut M5	dado esagonale M5
5	20005600	1	6-Kantmutter M 5	hex.nut M5	dado esagonale M5
6	20025000	1	Rastenstück	catch	Pistone dentato
7	20024600	1	Druckfeder D21x30-D2,6	tension spring	Molla di spinta
8	20374300	1	Scheibe 13,4x25,0x3	washer 13,4x25x0,3	rondella 13,4x25x0,3
9	20179500	1	Spannhülse 4x20	sleeve 4x20	Spina elastica 4x40
10	20035900	1	Zylinderschr.DUO-T.EM 6x25	cap screw M6x25	vite M6x25
11	20544500	1	Anschlussleit.3x1,0x1,25 m	connecting 1,250m	Cavetto di connessione 1,250m
12	20008700	1	Flanschnapf	flangle	flangia
13	20008600	1	Kabelmuffe m.Flansch	cable sleeve	passacavo
14	20036500	2	Linsenschr.DUO-T.CM 4x10	screw CM4x10	vite CM4x10
15	20057900	1	Klemmbügel	clamp	morsetto
16	70015400	1	Erdungszeichen	earth sign	contrassegno messa s terra
17	20036500	2	Linsenschr.DUO-T.CM 4x10	screw CM4x10	vite CM4x10
18	20060000	2	Sicherungsscheibe SMZ 4	lock washer SMZ 4	rondella di bloccaggio SMZ4
19	20026303	4	Tankträger, rot	tank holder	Supporto serbatoio
20	20030400	4	Zylinderschraube M 5x45	cap screw M5x45	vite M5x45
21	20029900	4	4-Kantmutter M 5 MS	square nut M5	Dado quadro M5
22	50268400	15 mm	Silikonschlauch NW6	silicon hose NW6	tubo silicon NW6
23	20888802	1	Halterung, anthrazit	support	supporto
24	20025702	1	F-Stangenhalter, anthrazit	catch	morsetto snodo timone
25	20024900	1	Zahnrad	gear	ingranaggio dentato timone
26	20035700	1	Zylinderschr.DUO-T.EM 6x30	cap screw EM6x30	vite EM6x30
27	20543900	1	Linsenschr.EJOT M 5x10 SF	screw M4x10	vite M4x10
28	20029000	3	Spannhülse 6x36	clamp sleeve	spinotto 6x36
29	20029100	1	Zylinderschraube M 8x55	cap screw M8x55	vite M8x55
30	20280500	1	6-Kantmutter M8 STOPP	hex.nut	dado esagonale
31	20029200	2	Zylinderschraube M 8x25 DIN7984	cap screw	vite
33	20047400	4	Pass-Scheibe 12x18x0,5	washer 12x18x0,5	rondella 12x18x0,5
34	20030600	2	Laufrolle Ø125	roller wheel Ø125	ruota Ø125
35	20028900	2	Sicherungsring A 12x1	safety ring A 12x1	seeger A 12x1 sicurezza
37	20005500	2	Sicherungsscheibe SMZ8	lock washer SMZ8	Rondelle SMZ8
38	20067600	4	Scheibe 8,4x17x2	washer	rondella

