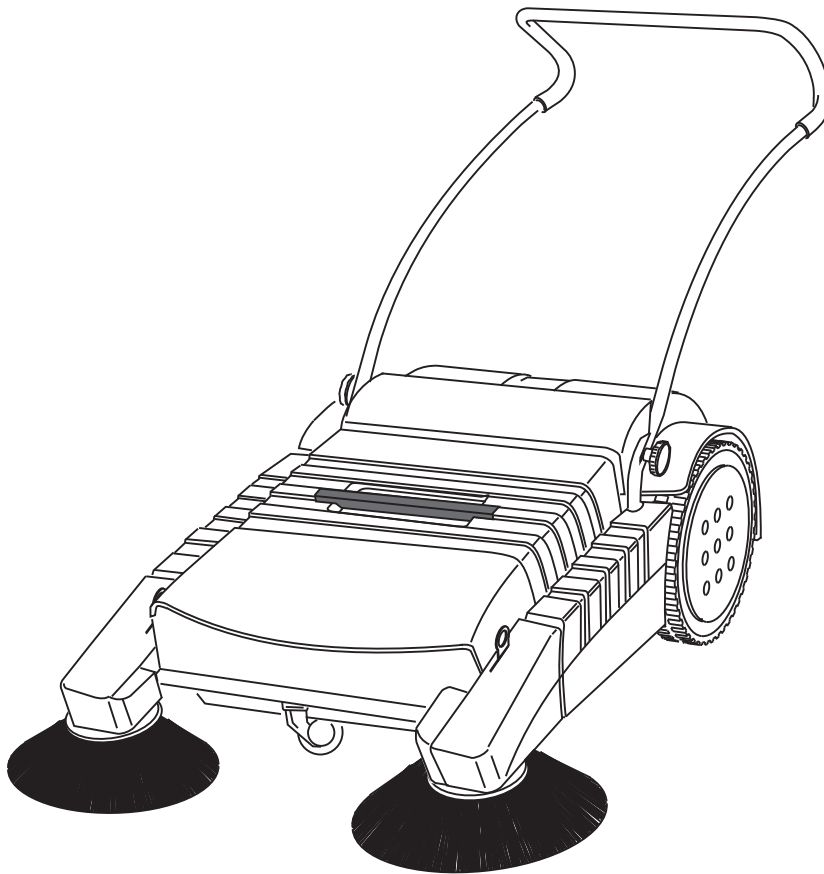
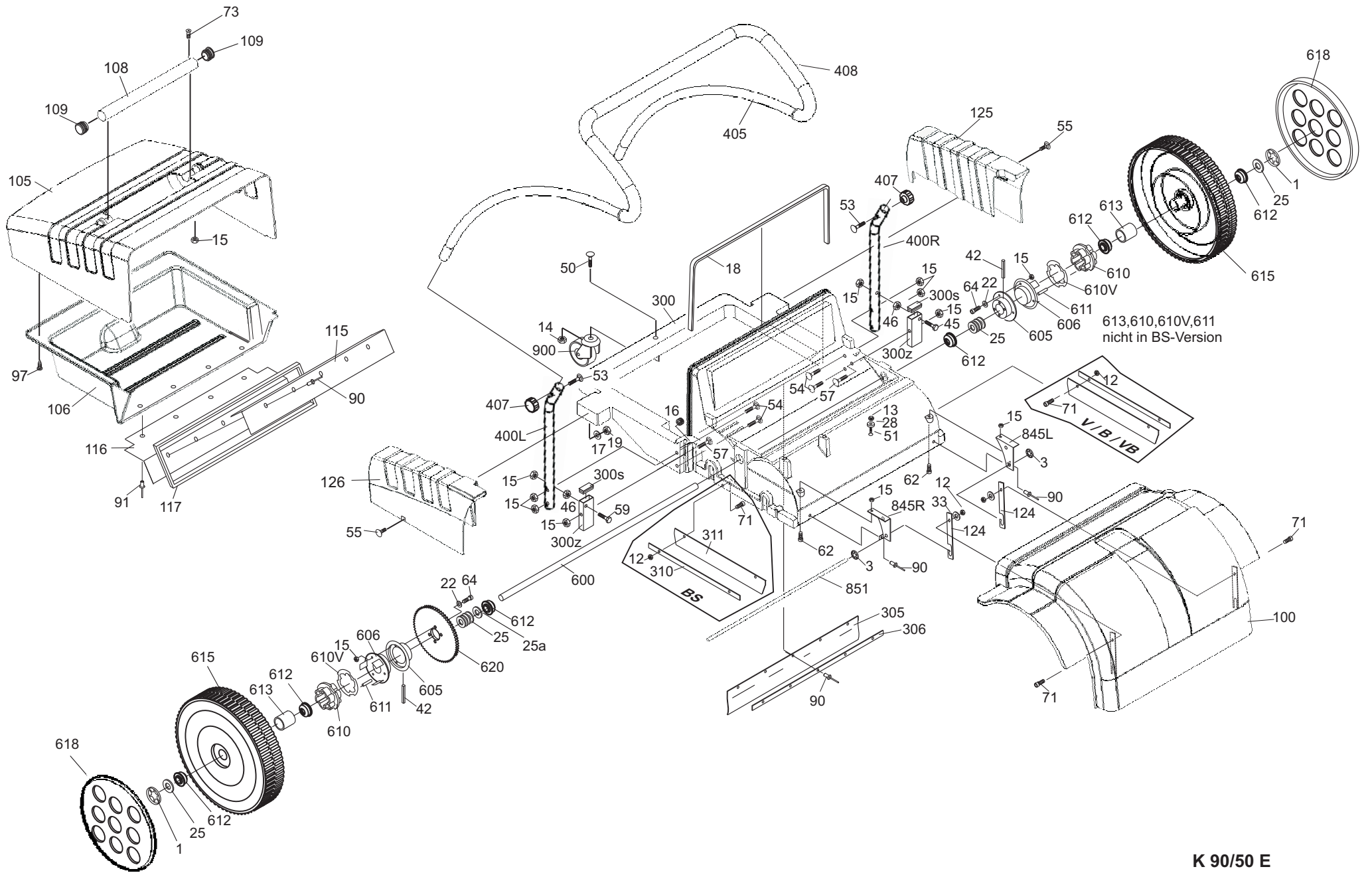


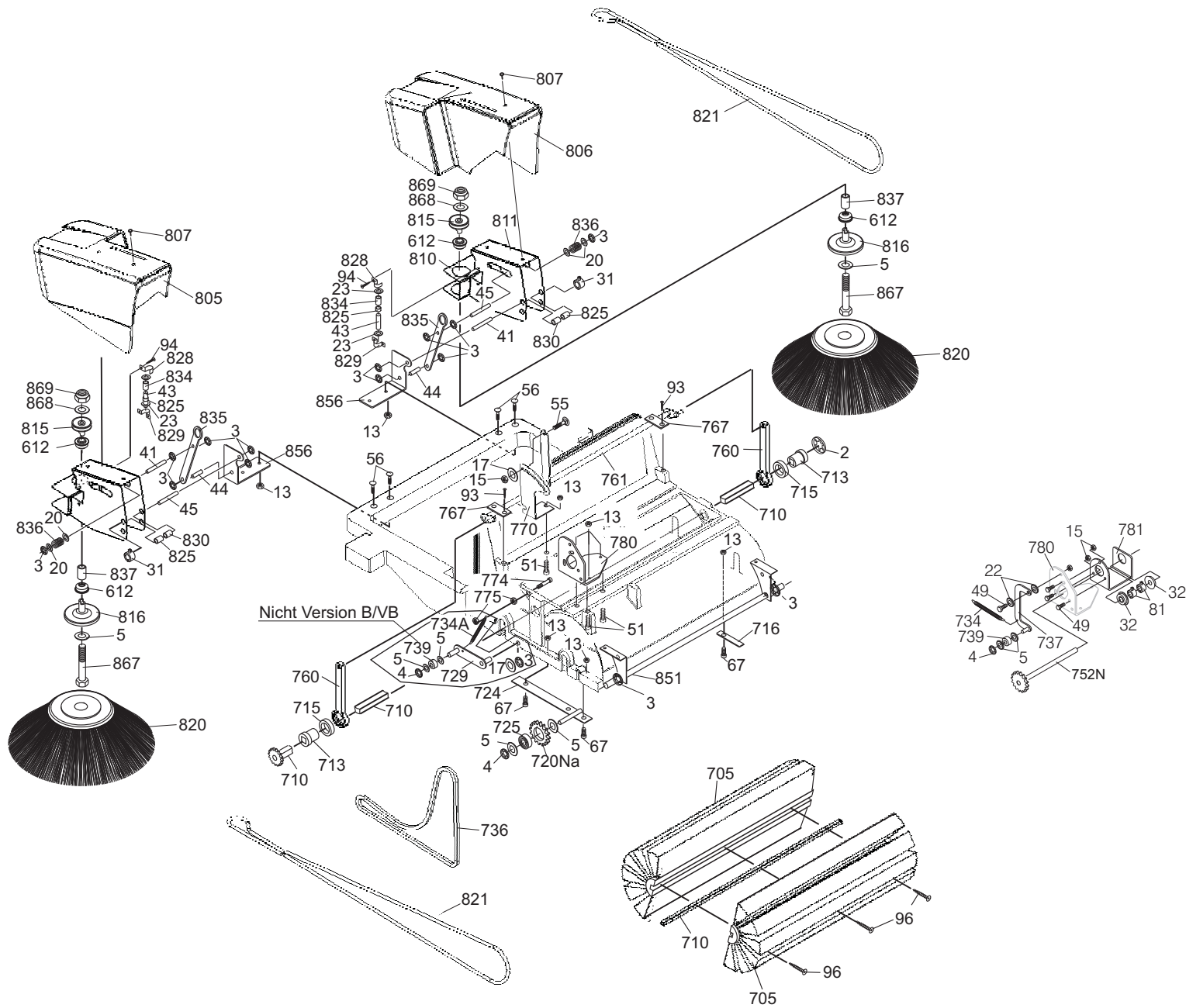
K 90/50 E

**Ersatzteilliste
Handkehrmaschine**

**Spare parts list
Manual sweeper**







Pos.	Art.Nr.	Bezeichnung	Description	K90/50 E
		1 Verkleidung	Cover-assembly	
851	20945400	Haubenkipphachse	axle	1
3	20695800	Sicherungsclip D=8	Starlock washer	2
100	20950100	Haube	main-cover	1
124	20950900	Haubenhalter	cover-holder	2
71	20987900	Schraube 4x12 DIN 933	screw	2
12	20007100	Spring-Stop-Mutter M4	nut	2
33	20076400	Scheibe 4.3x12,1 Ms	washer	2
105	20950200	Staubkastenoberenteil	dust container upper part	1
106	20950300	Staubkastenunterteil	dust container base	1
97	20946600	Blechschaube 3,5x20 HN5350	screw	14
108	20950400	Griffrohr 32x1x330	handle	1
109	20988000	Lamellenstopfen	plug	2
73	20946700	Schraube 6x45 DIN 965	screw	2
15	20070000	6-Kantmutter M6 STOPP	nut	2
115	20950500	Fegeblech für Einwalzenmaschine	sweeping sheet metal	1
116	20950600	Gegenblech für Einwalzenmaschine	conter sheet metal	1
117	20950700	Gummilippe für Einwalzenmaschine	rubber	1
91	20916200	Avex-Niete 4,0x16,7F DIN 9	rivet	5
310	20988100	Falzblech für Seitenabdichtgummi	sheet metal	2
311	20988200	Seitenabdichtgummi	rubber	
71	20987900	Schraube M4x12 DIN 933	screw	
12	20007100	Spring-Stop-Mutter M4	nut	
618	20956400	Radkappe	hub cap	
125	20951000	Riemenabdeckung	belt cover	1
126	20951100	Riemenabdeckung	belt cover	1
55	20843000	Schraube 6x16 DIN 603	screw	2
17	20113000	Scheibe 6,4x17,6x1,5	washer	2
19	20707700	Mutter f. Filterbefest	nut	2
90	20857000	Avex-Nieten 4x12,7 F	rivet	2
		2 Absaugung	Suction-assembly	
18	20988300	Dichtung zu Staubkasten	sealing	1
212	20834900	Dichtung Art.Nr:10.2504.8734	sealing	
210	20952500	Absaugkanal	hoover channel	
211	20952600	Abdeckplatte für Absaugkanal	cover for hoover channel	
200	20952000	Radialgebläse RER 160-28	fan	
205	20952200	Flanschblech für Lüfter	fan holder sheet	
208	20952300	Distanzhülse 10x6,3x22,5	distance bushing	
65	20947000	Schraube 6x65 DIN 912	screw	
15	20070000	6-Kantmutter M6 STOPP	nut	
209	20952400	Distanzhülse 10x6,3x30	distance bushing	
70	20988400	Schraube 4x 10 DIN 933	screw	
89	20695000	Avex-Niet 4x9,5 F	rivet	
202	20952100	Kabeldurchführung Lüfter	cable feed-trough	
26	20988500	Fächerscheibe M4	rivet	
231	20953200	Rüttler	filter cleaner	
230	20953100	Rüttlergummi	rubber	
232	20953300	Rüttlerbetätigung	grip for filter cleaner	
69	20082600	Zylinderschraube M6x16 Zn	screw	
27	20988600	Fächerscheiben A6	rivet	
19	20707700	Mutter f. Filterbefest.	nut	
51	20988700	Schraube 5x16 DIN 603	screw	
13	20046000	6-Kantmutter M5 STOPP	nut	
220	20952800	Filterrahmen	filter frame	
215	20952701	Filter	filter	
52	20730700	Schraube 5x25 DIN 603	screw	
10	20988800	Flügelmutter M5	wing nut	

Bild-Nr.	Teilenr.	Teilebez.		K90/50 E
		3 Tragkonstruktion	Chassis-assembly	
300	20953401		frame	1
845R	20988901	Halterung für Haubenkipkachse rechts	right support for axle	1
845L	20988902	Halterung für Haubenkipkachse links	left support for axle	1
62	20082600	Zylinderschraube M6x16 Zn	screw	2
90	20857000	Avex-Nieten 4x12.7 F	rivet	2
33	20076400	Scheibe 4.3x12x1 Ms	washer	2
15	20070000	6-Kantmutter M6 STOPP	nut	2
51	20988700	Schraube 5x16 DIN 603	screw	1
13	20046000	6-Kantmutter M5 STOPP	nut	1
28	20753000	Distanzring	insulation	1
16	20989000	Gewindeinsatz M6 für Umwurfklappe	plug with thread	
780	20989100	Halterung Motor / Umlenkschwinge	holder	1
51	20988700	Schraube 5x16 DIN 603	screw	3
13	20046000	Mutter M5 DIN 985	nut	3
306	20953600	Befestigungsblech für Rückwurfklappe	fixing sheet-metal	1
305	20953500	Rückwurfklappe für Einwalzenmaschine	rubber	1
		4 Fahrbügel/Bedienelemente	Handle- / Control-assembly	
400R	20953701	Bügelhalter rechts	right holder for handle	1
400L	20953702	Bügelhalter links	left holder for handle	1
300z	20989200	Verstärkungsrohr Rahmen (Vierkant)	reinforcement	2
300s	20989300	Lamellenstopfen 45x15x1,5	plug	2
54	20989400	Schloßschraube M6x50 DIN 603	screw	2
57	20703200	Schloßschraube M6x55 DIN 603	screw	2
59	20989500	Schraube M6x55	screw	2
15	20070000	6-Kantmutter M6 STOPP	nut	6
46	20004500	6-Kantmutter M8x4 Zn	nut	2
405	20953801	Fahrbügel	steering handle	1
408	20953900	Fahrbügelbezug	handle coating	1
53	20989600	Schraube 6x35 DIN 603	screw	2
407	20717800	Sterngriff M6	star knob	2
		5 Elektrik/ Motor	Electrics/ motors	
502	20954300	Batteriehalterung	battery fixing sheet	
51	20988700	Schraube 5x16 DIN 603	screw	
13	20046000	6-Kantmutter M5 STOPP	nut	
505	20954600	E-Motor	electric motor	
49	20989700	Schrauben 6x16 DIN 933	screw	
27	20988600	Fächerscheibe A6	washer	
530	20955200	Kabelbaum	cable harness	
501	20954100	Ladegerät 4A	charger	
	20954200	Ladegerät 8A	charger	
503	20954400	Flanschblech für Batterieladegerät	holding sheet for charger	
501M	20989800	Moosgummi am Ladegerät	sealing	
538	20955300	Befestigungsgurt Ladegerät	strap	
500	20954000	Gel-Batterie 26Ah optional	battery	
504	20954500	Gurt für Batterie	strap	
500M	20913900	Moosgummi an Batterie	sealing	
510	20954700	Steuerelektronik/ Platine	controler	
11	20989900	Spanplattenschraube 2,5x6,5	screw	
	20990000	Kabel für Matrix mit 2. Batterie	cable for Matrix with 2 nd battery	

Bild-Nr.	Teilenr.	Teilebez.		K90/50 E
		6 Getriebe/Fahrwerk	Gearing/ Drive	
600	20955400	Radachse	axle	1
612	20990100	Konuskugellager KL - 14.4	ball-bearing	2
25	20680400	Scheibe D15,0x24,0x2,5 Zn	washer	9±1
25a	20858400	Filzscheibe		0+1
42	20704000	Zylinderstift 4x30	dowel pin	2
720Na	20990200	Umlenkrad Z=14 Di=22	sprocket wheel	1
725	20990300	Kugellager 608 2RS	ball-bearing	1
5	20067600	Scheibe 8,4x17,6x2,0 Zn	washer	2
4	20915900	Starlock 8	starlock washer	1
620	20990400	Kettenradscheibe z=60 DIN 8187 0.5B	chain wheel	1
605	20955500	Mitnehmer innen	inner tappet	2
606	20955600	Mitnehmer aussen	outer tappet	2
64	20703100	Schraube 6x35 DIN 912	screw	6
22	20000700	Scheibe 6,4x12,0x1,5 Zn	washer	6
15	20070000	6-Kantmutter M6 STOPP	nut	6
613	20990500	Hülse in Radnabe	spacer	2
610	20955700	Freilaufkupplung	free wheel	2
610V	20990600	Verstärkung Freilaufkupplung	inforcement freewheel	2
611	20990700	Vulkanrollen	rollers	12
781	20990800	Umlenkschwinge	motion link	1
32	20990900	Konuskugellager KL- 4.12	ball-bearing	2
81	20991000	Stellring A12 DIN 705	adjusting ring	2
752N	20991100	Zahnradwelle L=110 D=12 Zahnscheibe z=18	chain wheel axle	1
729	20991200	Kettenspanner gerade	straight tightener	
17	20113000	Scheibe 6,4x17,6x1,5	washer	
6	20991300	Starlock 6	starlock washer	
739	20991400	Distanzhülse 8,2x16x16	spacer	
5	20067600	Scheibe 8,4x17,0x2,0 Zn	washer	
4	20915900	Starlock 8	starlock washer	
734	20991500	Feder Kettenspanner	spring for tightener	
790	20991600	Motorkettenrad z=18	chain wheel	
790M	20991700	Madenschraube	locking screw	
737	20991800	Kettenspanner gebogen	curved tightener	1
739	20991400	Distanzhülse 8,2 x16x16	spacer	1
5	20067600	Scheibe 8,4x17,0x2,0 Zn	washer	2
4	20915900	Starlock 8	starlock washer	1
734	20991900	Feder Kettenspanner	spring for tightener	1
49	20989700	Schraube 6x16 DIN 933	screw	1
22	20000700	Scheibe 6,4x12,0x1,5 Zn	washer	2
15	20070000	6-Kantmutter M6 STOPP	nut	1
71	20987900	Schraube M4x12 DIN 933	screw	2
12	20007100	Spring-Stop-Mutter M4	nut	4
615	20956100	Rad komplett mit Belag	complete wheel	2
612	20990100	Konuskugellager KL - 14.4	ball-bearing	4
25	20680400	Scheibe 15,0x24,0x2,5 Zn	washer	2
62	20082600	Zylinderschraube M6x16 Zn	screw	2
1	20992100	Starlock 14	starlock washer	2
736N	20992200	Kette DIN 8187 05.B 110 Glieder	chain	1

Bild-Nr.	Teilenr.	Teilebez.		K90/50 E
		7 Kehrwalzen	Mainbroom-assembly	
770	20992300	Rasterplatte Kehrwalzenverstellung	sheet for height adjustement	1
51	20988700	Schraube 5x16 DIN 603	screw	2
13	20046000	6-Kantmutter M5 STOPP	nut	2
761	20992400	Verstellachse Kehrwalzenverstellung	axle for height adjustement	1
767	20992500	Lagerplatte	fixing plate	2
93	20992600	Spanplattenschraube 3,5x12 HN5350	screw	4
55	20843000	Schloßschraube 6x16 DIN 603	screw	1
17	20113000	Scheibe 6,4x17,6x1,5	washer	1
15	20070000	6-Kantmutter M6 STOPP	nut	1
710	20957000	Walzenachse kompl.	axle for mainbrushes	1
705	20956701	Kehrwalze mit Besatz	mainbrushes	1
713	20957300	Lagerteil für Walzenachse	adapter for axle of brushes	2
715	20467500	Rillenkugellager 6002.2RS	ball-bearing	2
96	20992700	Spanplattenschraube 4x45 HN 5350	screw	6
2	20940500	Starlock 8	starlock-washer (square)	2
760	20992800	Stellhebel für Walzenhöhenverstellung	lever	2
716	20940600	Klemmblech	sheet-metal	1
724	20992900	Umlenkscheibenachse	axle with fixing sheet-metal	1
67	20061500	Zylinderschraube M5x16 Zn	screw	4
13	20046000	6-Kantmutter M5 STOPP	nut	4
306	20953600	Befestigungsblech für Rückwurfklappe	fixing sheet-metal	1
305	20953500	Rückwurfklappe für Einwalzenmaschine	rubber	1
90	20857000	Avex-Niete 4,0x12,7F	rivet	5
		8 Seitenbesen	Sidebroom-assembly	
810	20943800	Lagerblech vorn für Seitenbesen	plate front	2
811	20943900	Lagerblech hinten für Seitenbesen	plate rear	2
855R	20945600	Seitenbesenhalterung kpl. Rts	support	1
855L	20945601	Seitenbesenhalterung kpl. Lks	support	1
815	20944000	Riemenscheibe zum Seitenbesen	pulley sidebroom	2
816	20944100	Flansch zum Seitenbesen	flange	2
830	20944800	IGUS Gleitlager GSM-1012-20	slide-bearing	2
837	20993100	Distanzstück 16 x 1 x 19	tube	2
45	20993200	Zylinderstift 10 x 50	pin	2
43	20993300	Zylinderstift 10 x 40	pin	4
44	20993400	Zylinderstift 10 x 16	pin	2
612	20990100	Konuskugellager KL 14.4	ball-bearing	4
829	20944700	Befestigungsschelle 2 x 10 DIN 72573	crimp	2
828	20944600	Befestigungsschelle 1 x 10 DIN 72571	crimp	2
835	20945000	Stellhebel für Seitenbesen	lever	2
869	20280500	6-Kantmutter M8 STOPP	self-locking nut	2
825	20944500	IGUS Gleitlager GSM 1012-15	slide-bearing	4
20	20054500	Scheibe 10,5x18x0x1,4 Zn	washer	4
94	20993500	Blechschrabe mit Kreuz 3,5 x 6,5	screw	6
3	20751700	Sicherungsclip D=10	starlock-washer	14
867	20993600	Schraube M8 x 70	screw	2
23	20054500	Scheibe 10,5x18x0x1,4 Zn	washer	4
5	20067600	Scheibe 8,4x17,0x2,0 Zn	washer	4
836	20945100	Druckfeder Art.Nr.46/45/1	spring	2
821	20944300	Keilriemen 8x1575mm Li	belt	2
805	20943500	Seitenbesenverkleidung links	sidebrush cover	1
806	20943600	Seitenbesenverkleidung rechts	sidebrush cover	1
807	20943700	Spreizniet D5	expanding rivet	4
820	20944200	Seitenbesen mit Besatz	sidebrush	2
		9 Lenkung	Caster-assembly	
900	20946500	Lenkrolle	castor	1
50	20993700	Schraube M10x55 DIN 603	screw	1
14	20682400	6-Kantmutter M10 STOPP	nut	1

