

KS 90 BM 60

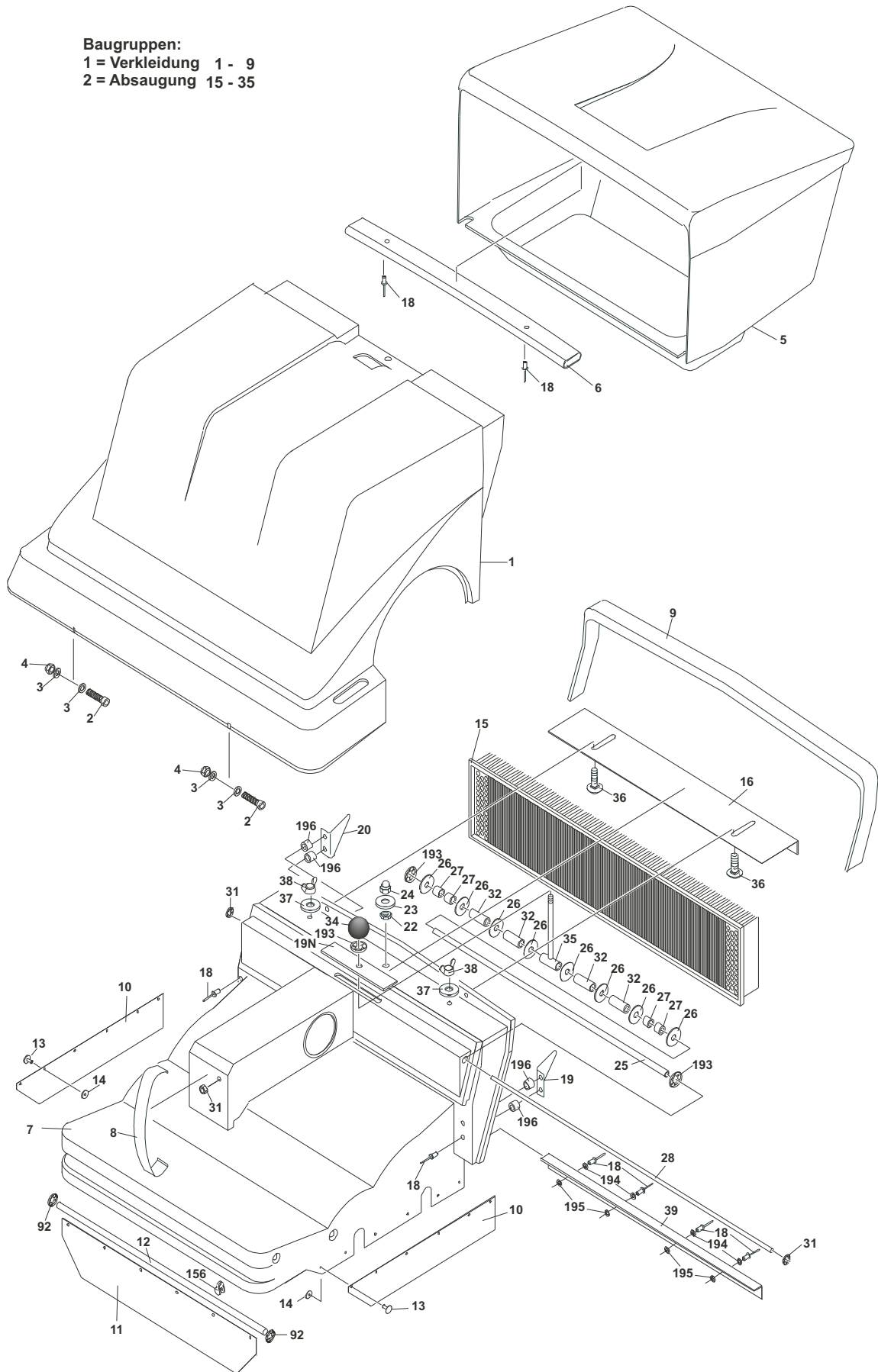
**Ersatzteilliste
Kehrsaugmaschine**

**Spare parts list
Sweeping-/Suction machine**

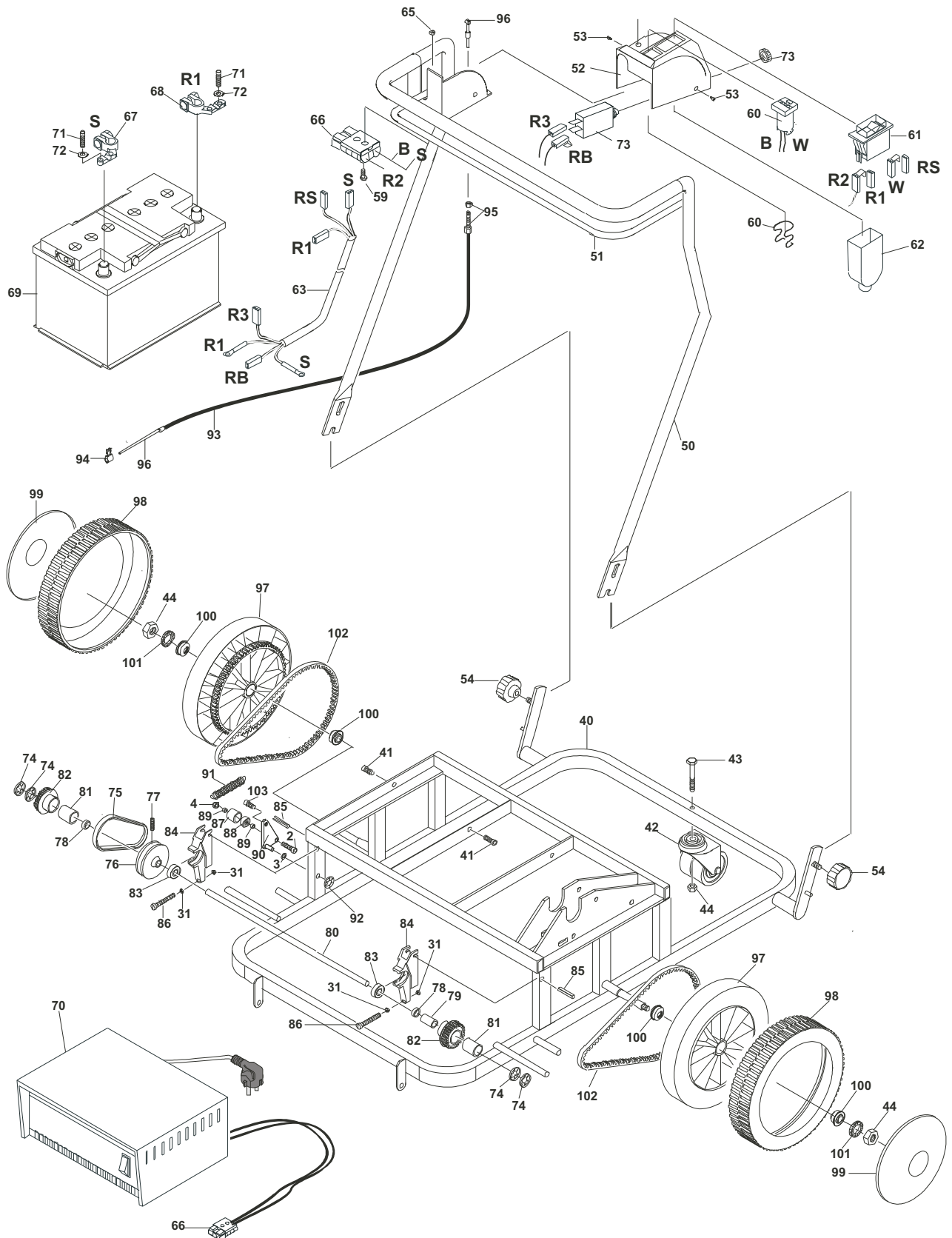
**Catalogue des pièces de rechange
Balayeuse aspirante**



Baugruppen:
1 = Verkleidung 1 - 9
2 = Absaugung 15 - 35



- Baugruppen:**
 3 = Tragkonstruktion 40 - 44
 4 = Fahrbügel 50 - 55
 5 = Elektrik 59 - 70
 6 = Fahrtrieb 75 - 103



- Baugruppen:**
 7 = Antrieb 110 - 117
 8 = Getriebe 125 - 145
 9 = Kehrwalze 155 - 175
 10 = Seitenbesen 180 - 194

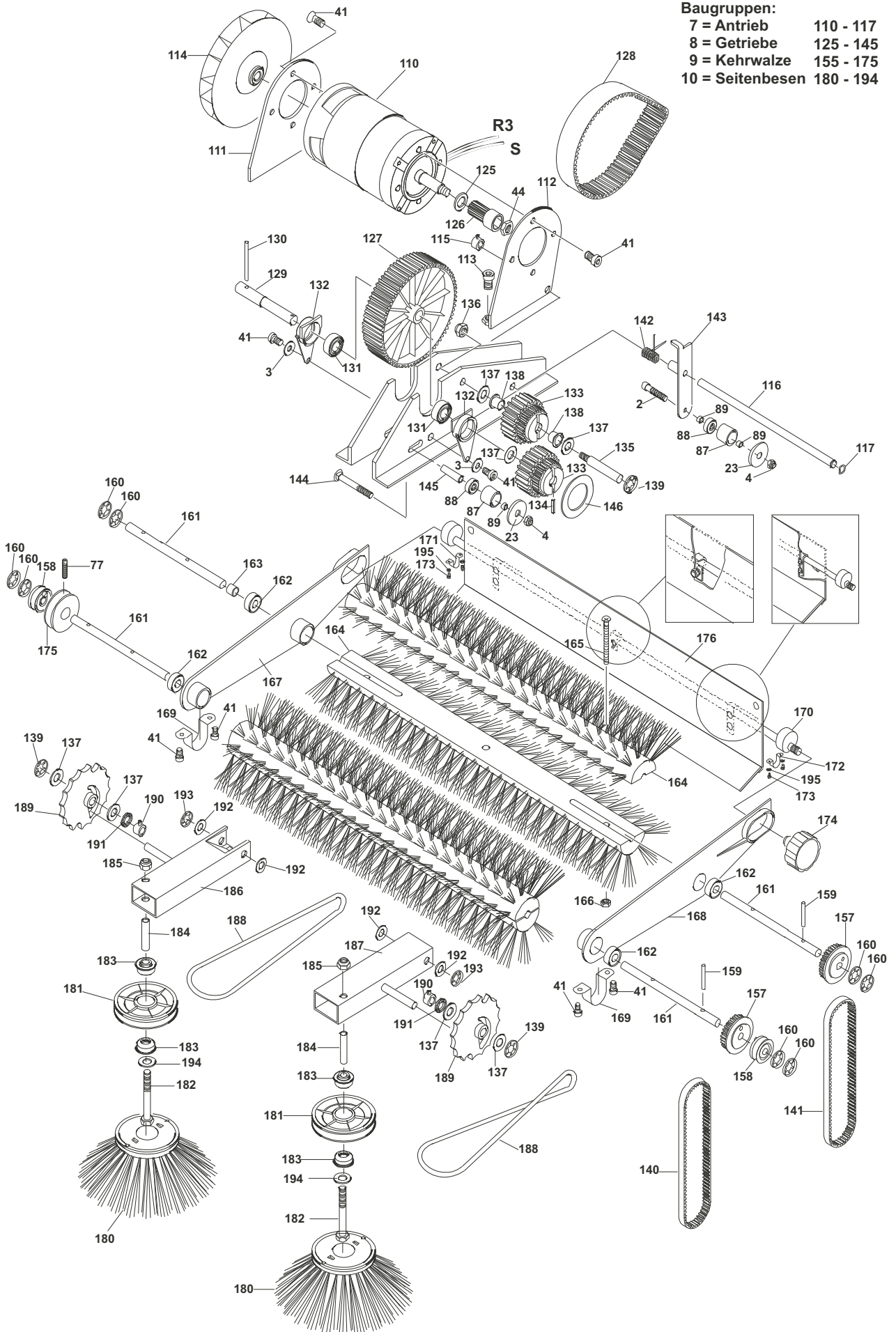


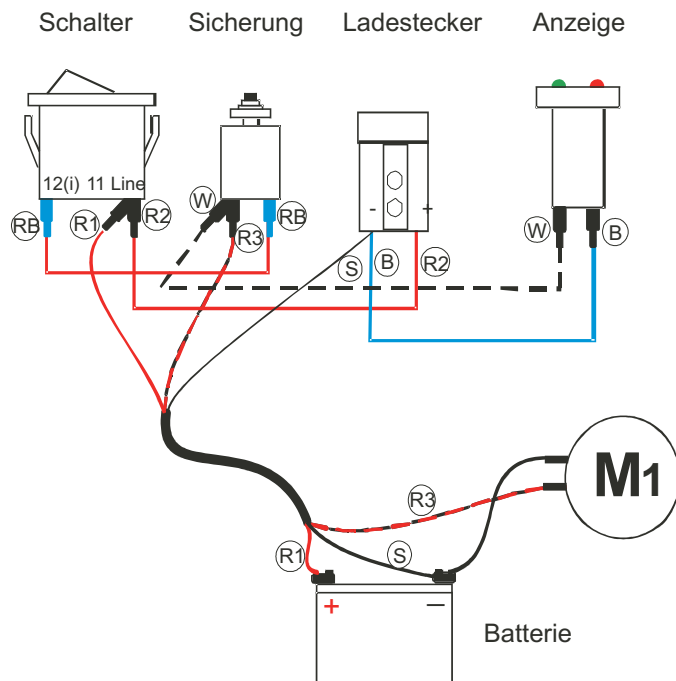
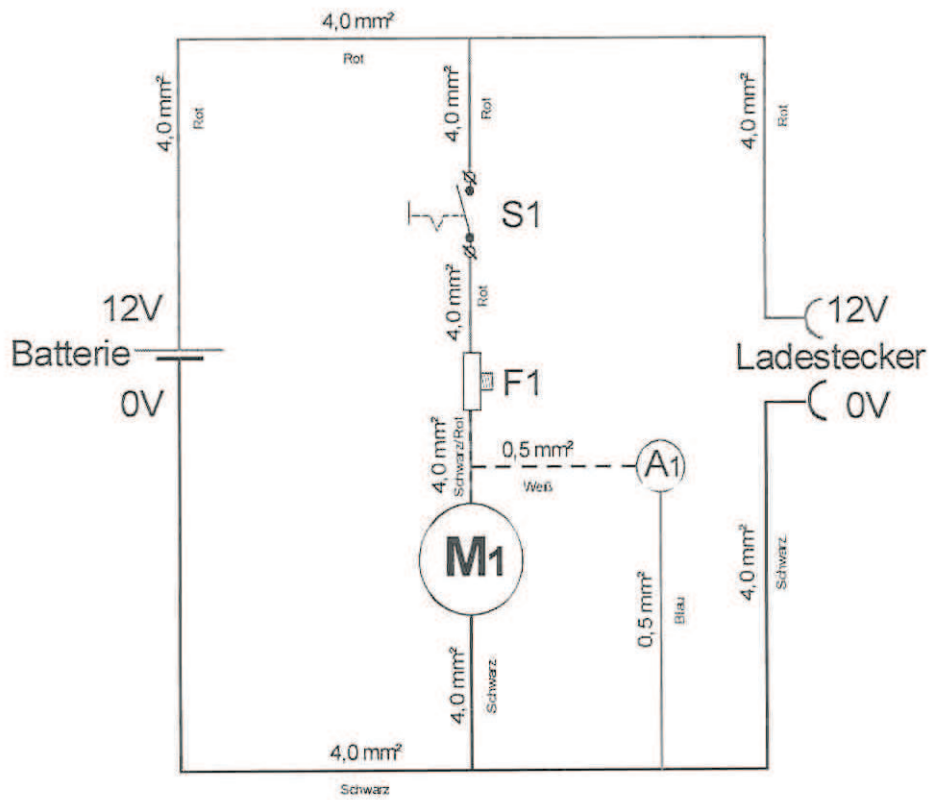
Bild	Artikelnr.	Stck	Deutsch	English	Francais
	1 Verkleidung				
1	20693400	1	Verkleidung	Bonnet	Capot
2	20703100	2	Schraube M 6x35, DIN 912	Screw	Vis
3	20000700	4	Scheibe 6,4x12,0x1,5 Zn	Washer	Rondelle
4	20070000	2	6-Kantmutter M6 STOPP	Nut	Ecrou
5	20693500	1	Staubkasten	Dirt collector	Bac à poussières
6	20693600	1	Einlegerohr für Staubkasten	Reinforcement tube	Tube de renforcement
7	20693700	1	Walzenverkleidung	Roll cover	Carter de protection
8	20693800	1	Spannfeder	Tension Band	Ressort de tension
9	20693900	1,11	Dichtprofil	Profiled gasket	Joint en caoutchouc
10	20694000	2	Gummidichtung, li + re	Gasket, lhs + rhs	Joint en caoutchouc, g+d
11	20694100	1	Gummidichtung	Gasket	Joint en caoutchouc
12	20694200	1	Achse	Shaft	Axe
13	20694300	12	Spreizniet	Rivet	Rivet
156	20694400	6	Befestigungsclip	Clip	Clip de fixation
14	20694500	12	Scheibe	Washer	Rondelle
92	20694600	2	Sicherungsclip, D=6	Locking washer	Rondelle de sécurité
	2 Absaugung				
15	20694700	1	Staubfilter	Filter	Filtre
16	20694800	1	Klemmblech, verzinkt	Fixing sheet	Tôle de fixation
18	20695000	6	Popniet	Rivet	Rivet
19	20695100	1	Filterschutzblech links	Filter protection plate lh	Protection de filtre g.
19N	20695200	1	Gummiabdichtung	Rubberplate	Joint en caoutchouc
20	20695300	1	Filterschutzblech rechts	Filter protection plate rh	Protection de filtre d.
21	20707200	1	Schraube, M6x16, DIN 963	Screw	Vis
22	20002100	1	6-Kantmutter M6 flach	Nut	Ecrou
23	20703600	1	Scheibe, 6,5 x 30	Washer	Rondelle
24	20149300	1	Hutmutter M6	Nut	Ecrou
25	20695400	1	Rundrohr	Tube	Tuyot
26	20695500	16	Gummischeibe	Washer/ Rubber	Rondelle en caoutchouc
27	20695600	4	Distanzstück 10 mm	Spacer	Entretoise
28	20695700	1	Achse 5 mm	Axle	Axe
193	20695800	3	Sicherungsclip D=8	Locking washer	Rondelle de sécurité
192	20067600	3	Scheibe 8,4x17,0x2,0 Zn	Washer	Rondelle
31	20695900	2	Starlock 5 mm	Locking washer	Rondelle de sécurité
32	20696000	12	Distanzstück 30 mm	Spacer	Entretoise
34	20696100	1	Kugelgriff	Handle	Poignée
35	20696200	1	Hebel	Lever	Poignée
36	20920300	2	Flachrundschrabe M6x20		
37	20000700	2	Scheibe 6,4x12,0x1,5 Zn		
38	20000600	2	Flügelmutter M6		
39	20920400	1	Klemmblech, verzinkt		
194	20112900	4	Scheibe 5,3x15,0x1,0 Zn		
195	20076400	4	Scheibe 4,3x12x1 Ms		
196	20753000	4	Distanzstück D6		
	3 Tragkonstruktion				
40	20696300	1	Rahmen	Frame	Châssis
41	20702000	2	Schraube M6x10, DIN 912	Screw	Vis
42	20696400	1	Lenkrolle	Caster	Roue mobile
43	20141901	1	Schraube, M10x50, DIN 931	Screw	Vis
44	20682400	1	Mutter, M10, DIN 985 Nb	Nut	Ecrou
	4 Fahrbügel				
50	20696500	1	Fahrbügel	Steering handle	Poignée de guidage
51	20696600	1	Fahrhebel	Accelerator	Poignée marche/ arrêt
52	20696700	1	Konsolenverkleidung	Coverage	Habillage de la console
53	20707400	2	Schraube, M4x10, DIN 84	Screw	Vis
54	20707500	2	Sterngriff M8	Fixing handle	Poignée-étoile
55	20161300	5	Kabelbinder TY 29M	Wire fixing	Collier de serrage

Bild	Artikelnr.	Stck	Deutsch	English	Francais
	5 Elektrik				
60	20696800	1	Batteriewächter	Battery-control	Contrôle de batterie
61	20696900	1	Schalterschütz, 20A	Switch/ fuse	Interrupteur/ fusible
62	20697000	1	Spritzwasserschutz	Protection	Protection contre les
63	20697100	1	Kabelbaum	Cable-set	Parasol électrique
64	20697200	1	Kabel	Wire	Cable électrique
65	20697300	1	Ladedose mit Schutzkappe	Connector socket	Prise de recharge de sécurité
66	20697400	1	Ladestecker	Plug	Prise
67	20697500	1	Polklemme -	Terminal -	Cosse -
68	20697600	1	Polklemme +	Terminal +	Cosse +
69	20697700	1	Batterie, 12 V	Battery, 12 V	Batterie, 12 V
70	20697800	1	Ladegerät	Battery-charger	Chargeur batterie
71	20193000	2	Zyl.Schr M6x10 Zn		
72	20000700	2	Scheibe 6,4x12,6x1,5 Zn		
73	20920500	1	Thermischer schutzschalter 25 A		
	6 Fahrtrieb				
74	20920500	4	Sicherungsclip D12		
75	20697901	1	Keilriemen, 10x460	V-Belt, 10x475	Courroie trapézoïdale
76	20698000	1	Riemenscheibe, SPZ71	Pulley	Poulie de courroie
77	20698100	1	Gew.stift, M5x16 DIN 915	Headless screw	Tige filetée
78	20698200	2	Buchse, 12,8x18, lg=5	Spacer	Entretoise
79	20698300	1	Buchse, 12,8x18, lg=35	Spacer	Entretoise
80	20698400	1	Welle, gehärtet	Shaft	Axe
81	20698500	2	Freilauf	Shell tape overr. clutch	Roue libre
82	20698600	2	Laufradantrieb mit Buchse	Ratched wheel	Entraînement turbine avec
83	20006000	2	Kugellager, 6001.2RS	Bearing	Roulement à billes
84	20698700	2	Spannlager für Fahrtrieb	Support for shaft	Palier à douille de serrage
85	20698800	2	Spannstift, 5x26, DIN7346	Sleeve	Douille de serrage
86	20707600	2	Schraube, M6x45, DIN 84	Screw	Vis
31	20707700	4	6-Kantmutter M6 STOPP	Nut	Ecrou
87	20698900	1	Spannrolle	Tightener	Galet tendeur
88	20699000	1	Kugellager, 626.2RS	Bearing	Roulement à billes
89	20699100	2	Distanzbuchse, Stahl, 8mm	Spacer	Entretoise
2	20703100	1	Schraube, M6x35, DIN 912	Screw	Vis
4	20070000	1	6-Kantmutter M6 STOPP	Nut	Ecrou
90	20699200	1	Spannteil für Fahrtrieb	Support for tightener	Support de galet
91	20699300	1	Zugfeder für Fahrtrieb	Spring	Ressort de traction pour
92	20694600	1	Sicherungsclip, D=6	Locking washer	Rondelle de serrage
93	20699500	1	Bowdenaußenzug, Teflon	Exterior cable	Gaine en Téflon de câble
94	20699600	1	Klemmteil	Binding screw	Arête de câble
95	20699700	1	Stellseil vom Bowdenzug	Adjustment screw	Dispositif de réglage
96	20699800	1	Bowdenzug, Nirosta	Cable	Cable
97	20699900	2	Laufrad	Wheel	Roue
98	20700000	2	Gummibelag	Profile rubber	Bande de roulement
99	20700100	2	Radkappe	Hub cap	Enjoliveur
100	20700200	4	Konuskugellager, KI-4.14	Bearing	Roulement à billes par cône et
44	20700300	2	Mutter, M10, DIN 555	Nut	Écrou
101	20700400	2	Kunststoffscheibe DIN 9021 M12	Serrated lock washer	Rondelle à éventail
102	20700500	2	Zahnriemen, HTD 750-5M-9	Toothed belt, 750 mm	Courroie crantée 750
103	20700600	1	Hebelschraube Bowdenzug	Screw	Vis fixation cable
	7 Antriebsagr.				
110	20700700	1	Elektromotor, 12V, 250 Watt	Motor, 12 V, 250 W.	Moteur, 12 V, 250 W
111	20700800	1	Motorflansch, rechts	Motor support right	Support du moteur dr.
112	20700900	1	Motorflansch, links	Motor support left	Support du moteur ga.
41	20193000	7	Zylinderschraube M6x10 Zn	Screw	Vis
113	20701000	1	Schraube, M8x25, DIN 913	Screw	Vis
114	20701100	1	Lüfterrad	Ventilator	Ventilateur
115	20701200	1	Stelling, A8, DIN 705	Adjustment sleeve	Bague de butée
116	20701300	1	Achse	Shaft	Axe
117	20067700	1	Sicherungsring D=8 DIN471	Circlip	Circlip

Bild	Artikelnr.	Stck	Deutsch	English	Francais
	8 Getriebe				
44	20700300	1	Mutter, M10, DIN 555	Nut	Ecrou
125	20082300	2	Scheibe, D=12, DIN 125	Washer	Rondelle
126	20701400	1	Zahnscheibe, HTD, Z14	Ratched wheel 14 teeth	Roue crantée 14dents
127	20701500	1	Zahnscheibe, HTD, Z98	Ratched wheel 98 teeth	Roue crantée 98dents
128	20701600	1	Zahnriemen, HTD550 5M25	Ratched belt, 550 mm	Courroie crantée 550
129	20701700	1	Achse Getriebe	Shaft	Axe de l'entraînement
130	20701800	1	Zylinderstift, 5x50, DIN 7	Pin	Goupille
131	20467500	2	Kugellager, 6002.2RS	Bearing	Roulement à billes
132	20701900	2	Lagerteil	Support	Logement de rouleau
41	20702000	2	Schraube, M6x10, DIN 912	Screw	Vis
3	20000700	2	Scheibe 6.4x12.0x1.5 Zn	Washer	Rondelle
133	20702100	2	Zahnscheibenritzel Z32/Z24	Ratched wheel	Roue dentée
134	20707800	1	Spannstift, 4x50 DIN 7346	Adapter sleeve	Goupille extensible
135	20702200	1	Achse Gegenritzel	Shaft	Axe du contre-pignon
136	20702300	1	Mutter, M8, DIN 555	Nut	Ecrou
137	20702400	3	Scheibe PA., 12,2x24x1,3	Washer, plastic	Rondelle, plastique
138	20702500	2	Gleitlager	Slide bearing	Palier
139	20702600	1	Sicherungsclip, D=12	Locking washer	Rondelle de sécurité
140	20702700	1	Zahnriemen, HTD 600-5M-9	Ratched belt, 600 mm	Courroie crantée 600
141	20702800	1	Zahnriemen, HTD 635-5M-9	Ratched belt, 635 mm	Courroie crantée 635
142	20702900	1	Schenkelfeder	Spring	Ressort à branches
143	20703000	1	Spannarm für Kehrwalze	Support of tightener	Bras tendeur pour brosse
2	20703100	1	Schraube, M6x35, DIN 912	Screw	vis centrale
144	20703200	1	Schraube, M6x55, DIN 603	Screw	Vis
145	20703300	1	Distanzbuchse, Stahl 29mm	Spacer, steel	Entretoise
89	20699100	3	Distanzbuchse, Stahl, 6mm	Spacer, steel	Entretoise
87	20698900	2	Spannrolle	Tightener	Galet tendeur
88	20699000	2	Kugellager, 626.2RS	Bearing	Roulement à billes
4	20070000	2	Mutter, M6, DIN 985Nb	Nut	Ecrou
23	20703600	1	Scheibe, 6,5x30	Washer	Rondelle
146	20703700	1	Scheibe	Washer	Rondelle

Bild	Artikelnr.	Stck	Deutsch	English	Francais
	9 Kehrwalzen				
157	20703800	2	Zahnscheibe HTD, Z32	Ratched wheel 32 teeth	Roue crantée
158	20703900	2	Riemenscheibe Seitenbes.	Pulley, sidebrush	Poullie brosse latérale
159	20704000	2	Zylinderstift, 4x30, DIN 7	Pin	Goupille
160	20704100	4	Sicherungsclip, D=10	Locking washer	Clip de sécurité
161	20704200	4	Achse für Kehrwalze	Shaft	Axe de brosse centrale
162	20162800	4	Kugellager, 6000.2RS	Bearing	Roulement à billes
163	20704300	1	Distanzbuchse	Spacer	Entretoise
164	20704400	4	Walzenbürstenhälfte	Brush roll half	Demi-brosse
165	20707900	6	Schraube, M5x50, DIN 965	Screw	Vis
166	20704500	6	Mutter, M5, DIN 555	Nut	Ecrou
167	20704600	1	Schwinge rechts	Adjusting plate, right	Support de brosse dr.
168	20704700	1	Schwinge links	Adjusting plate, left	Support de brosse ga.
169	20704800	2	Klemmschelle	Clip	Collier de fixation
41	20707300	4	Schraube, M6x10, DIN 912	Screw	Vis
170	20704900	1	Höhenverstellung	Height adjustment	Réglage de hauteur
171	20705000	1	Klemmschelle rechts	Clip, right	Collier de fixation dr.
172	20705100	1	Klemmschelle links	Clip, left	Collier de fixation ga.
173	20193000	4	Schraube, M6x10, DIN 912	Screw	Vis
174	20705200	1	Sterngriff	Adjustment handle	Poignée-étoile
175	20705300	1	Riemenscheibe, SPZ 50	Pulley	Poullie
77	20705400	1	Gew.stift, M5x16, DIN 915	Headless screw	Vis pointeau
176	20705500	1	Umwurfklappe	Recirculating flap	Volet a battant
195	20000700	4	Scheibe 6,4x12,0x1,5 Zn	Washer	Rondelle
	10 Seitenbesen				
180	20705600	2	Seitenbesenteller	Lateral brush	Plateau de brosse latérale
181	20705700	2	Riemenscheibe	Pulley	Poullie
182	20705800	2	Schraube, M8x80, DIN 931	Screw	Vis
183	20705900	4	Kugellager, KI-4.10	Bearing	Roulement à billes
184	20706000	2	Buchse, Messing	Spacer	Douille en laiton
185	20280500	2	Mutter, M8, DIN 985Nb	Nut	Ecrou
186	20706100	1	Seitenbesenarm rechts	Side brush holder, right	Bras de brosse latérale droite
187	20706200	1	Seitenbesenarm links	Side brush holder, left	Bras de brosse latérale gauche
188	20706300	2	Keilriemen, 8x565	V-belt	Courroie trapézoïdale
189	20706400	2	Höhenverstellzscheibe	Adjustmentplate	Disque de réglage de hauteur
139	20702600	2	Sicherungsclip, D=12	Locking washer	Rondelle de sécurité
190	20706500	2	Stelling, A12, DIN 705	Adjustment sleeve	Entredoise bloquage
191	20706600	2	Fächerring, M12 DIN 6798A	Serrated lock washer	Rondelle bloquage
137	20702400	4	Scheibe, PA. M12, DIN 125	Washer, plastic	Rondelle, plastique
192	20067600	4	Scheibe, D8,4, DIN 125	Washer	Rondelle
193	20695800	2	Sicherungsclip, D=8	Locking washer	Rondelle de sécurité
194	20706900	2	Scheibe, PA. D:8.4 DIN 125	Washer	Rondelle
	11 Zubehör				
	20707000	1	Karton	Box	Carton d'emballage
	70081300	1	Betriebsanleitung KS90 BM60	Operating instructions	Mode d'emploi
		1	Aufkleber, Maschine	Sticker	Autocollant

Stromlaufplan



Änderungen im Zuge technischer Verbesserungen sind vorbehalten !
We reserve the right to effect modifications within the framework of technical progress !
Sous réserve de modification dans le cadre des développements techniques !
Essendo la nostra un'impresa a carattere innovativo, ci riserviamo la possibilità di apportare modifiche tecniche !

G. Staehle GmbH u. Co. KG
columbus Reinigungsmaschinen
Postfach 50 09 60
D-70399 STUTTGART
Telefon +49(0)711 / 9544-950
Telefax +49(0)711 / 9544-941

info@columbus-clean.com
www.columbus-clean.com

columbus
Reinigungsmaschinen

70081302