

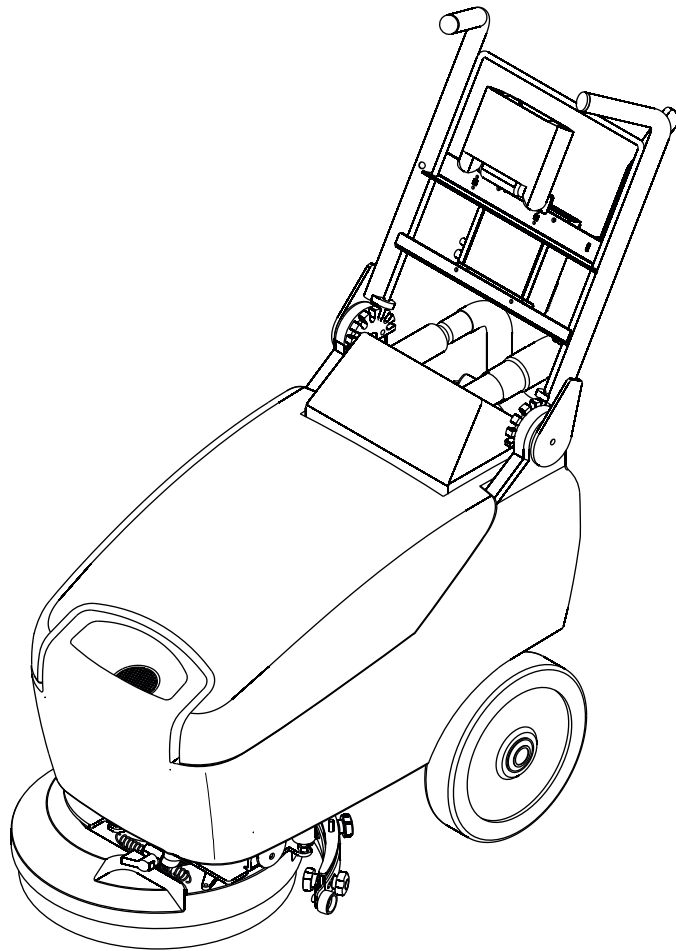
RA 35|B 10

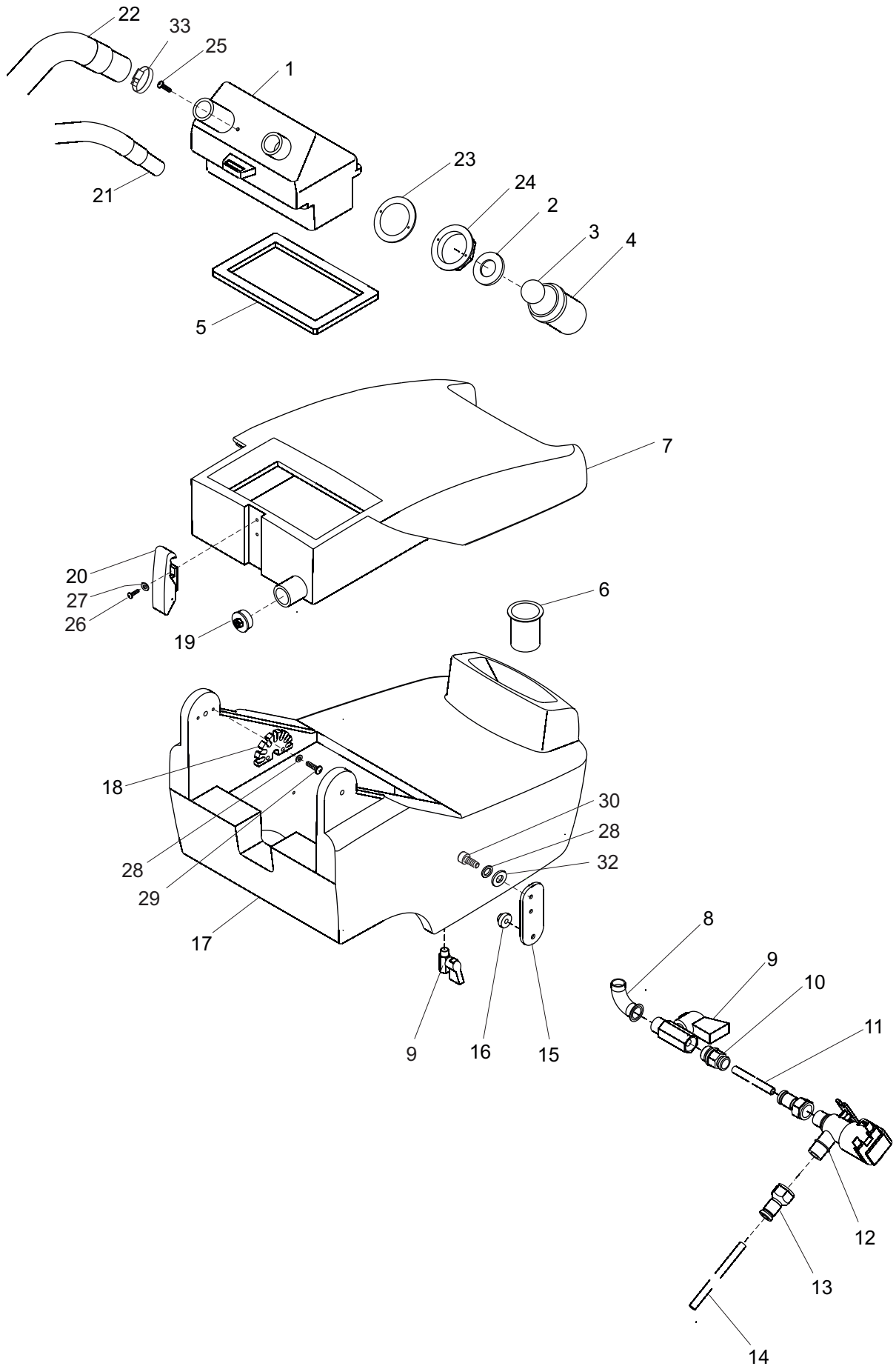
**Ersatzteilliste
Reinigungsautomat**

**Spare parts list
Automatic scrubber**

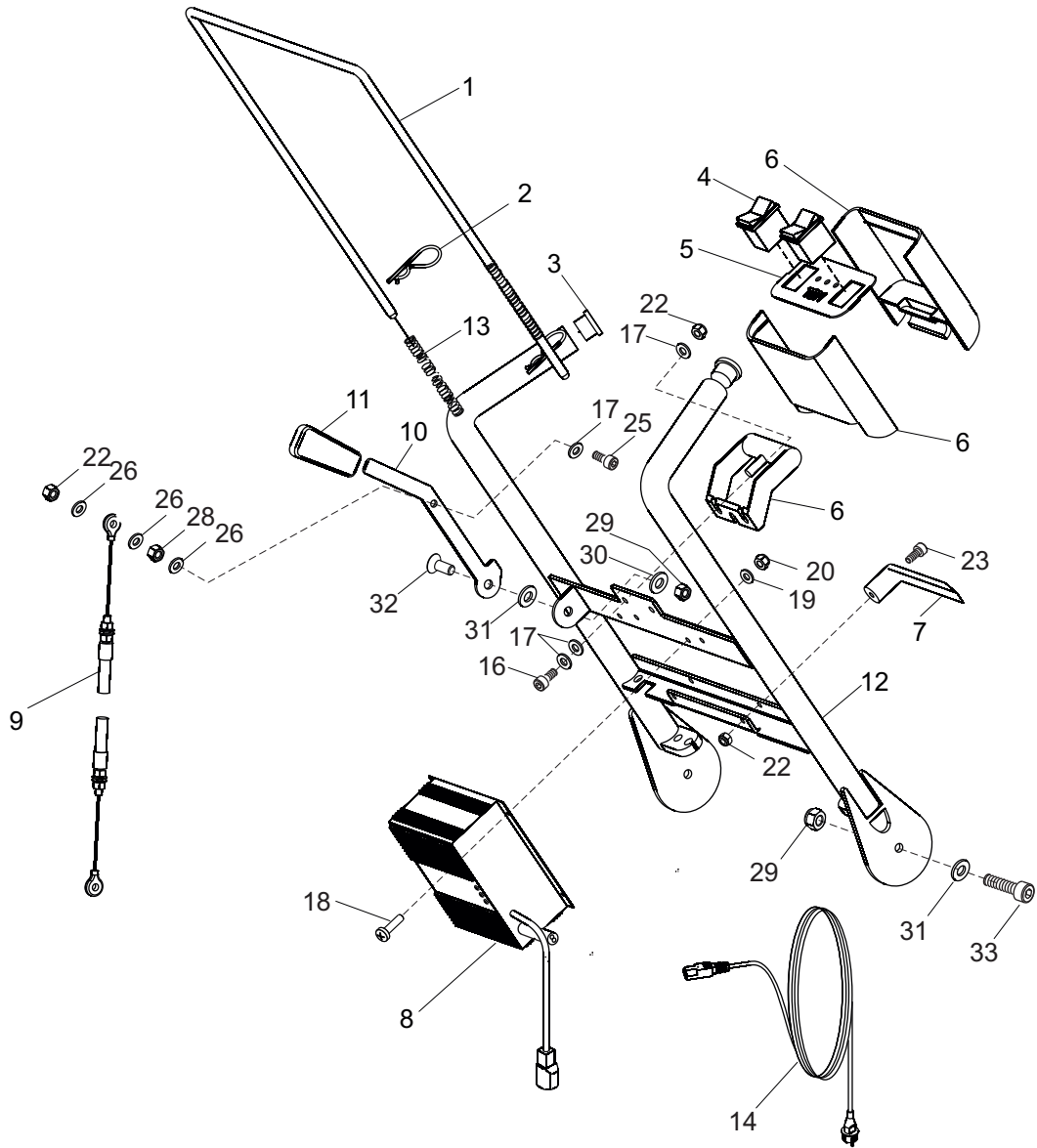
**Catalogue des pièces de rechange
Auto-laveuse**

Деталировка поломочных машин

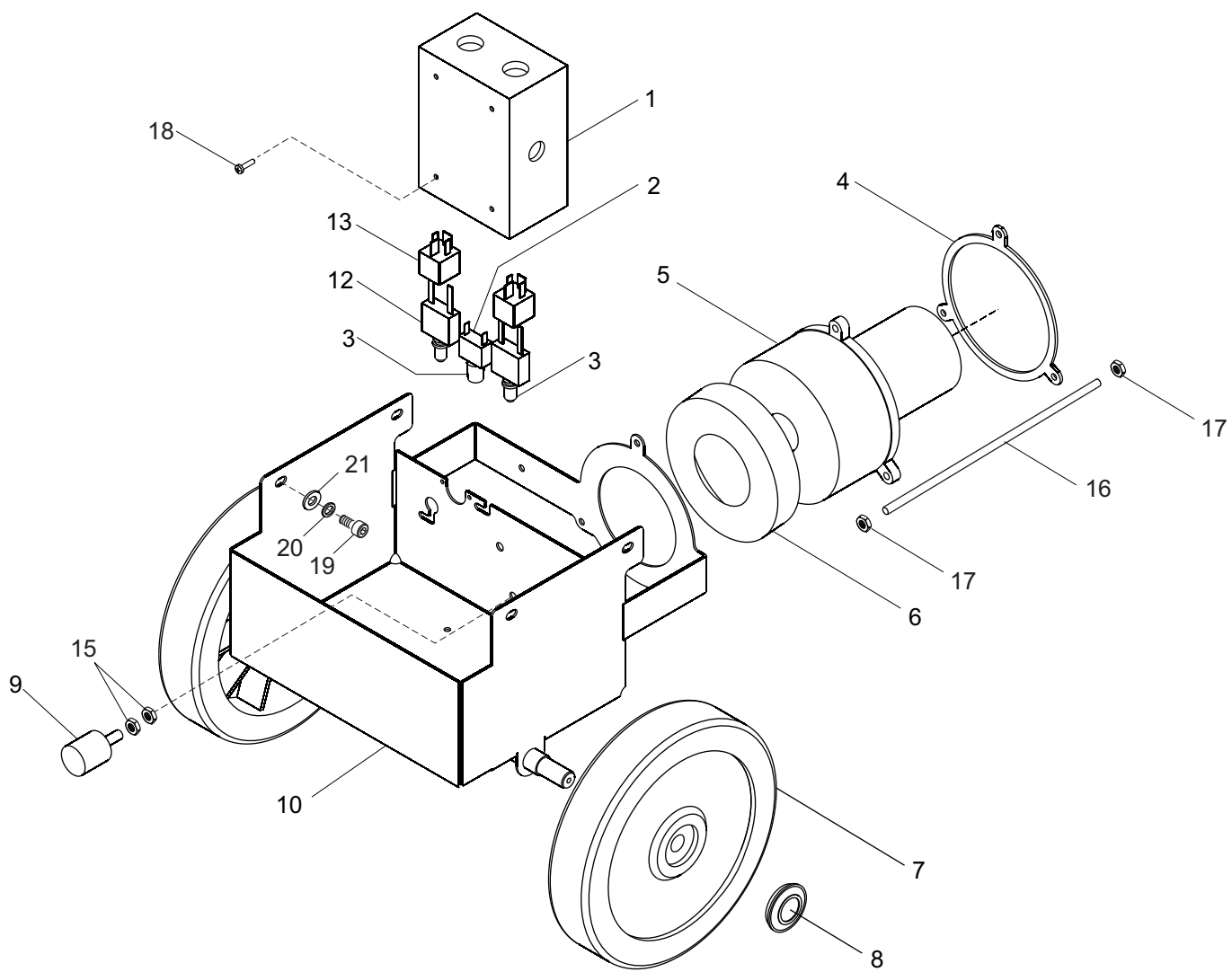




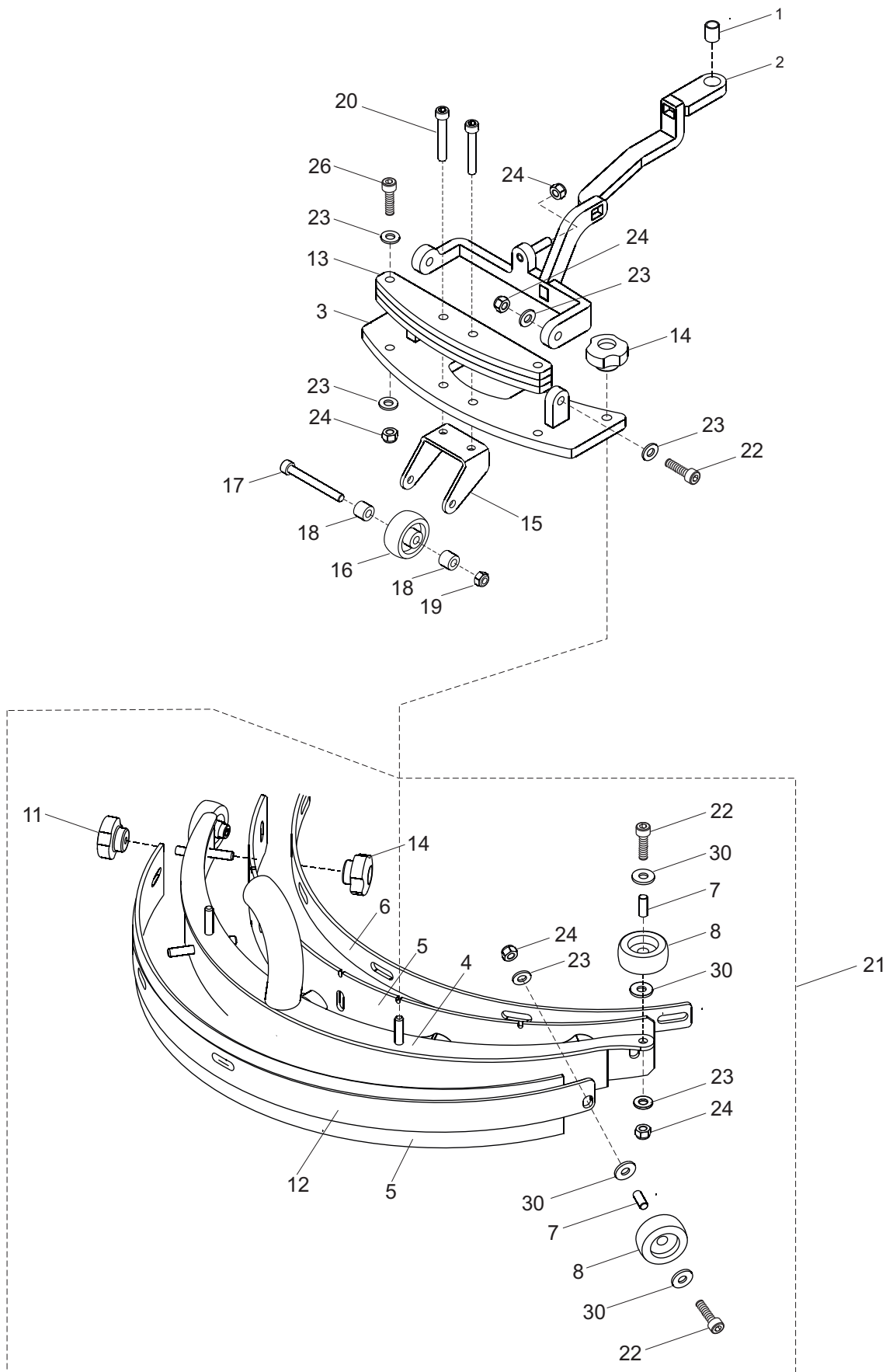
POS	Art.Nr. columbus	STÜCK	BEZEICHNUNG	DESCRIPTION	DESIGNATION	Описание
1	21027600	1	DECKEL	COVER	COUVERCLE	Крышка
2	21019100	1	HALTERUNG	SUPPORT	SUPPORT	Крепление
3	21019200	1	SCHWIMMER	FLOAT	FLOTTEUR	Поплавок
4	21019300	1	FILTER	FILTER	FILTRE	Фильтр
5	21019400	1	DICHTUNG	GASKET	JOINT	Прокладка
6	21033500	1	FILTER	FILTER	FILTRE	Фильтр
7	21027500	1	SCHMUTZWASSERTANK NK	RECOVERY TANK	RESERVOIR EAU SALE	Бак грязной воды
8	21019700	1	VERSCHRAUBUNG	CONNECTOR	RACCORD	завинчивание
9	21019800	2	WASSERHAHN	COCK	ROBINET	Кран
10	21019900	1	VERSCHRAUBUNG	CONNECTOR	RACCORD	завинчивание
11	21020000	1	SCHLAUCH	HOSE	TUYAU	Шланг
12	21020100	1	MAGNETVENTIL 12V	SOLENOID 12V	ROBINET 12V	Кран 12В
13	21020200	2	VERSCHRAUBUNG	CONNECTOR	RACCORD	завинчивание
14	21020300	1	SCHLAUCH	HOSE	TUYAU	Шланг
15	21020400	2	HALTERUNG	SUPPORT	SUPPORT	Крепление
16	21020500	1	BUCHSE	BUSHING	BAGUE	Втулка
17	21027400	1	FRISCHWASSERTANK	SOLUTION TANK	RESERVOIR EAU PROP.	Бак чистой воды
18	21020800	2	FLANSCH	FLANGE	FLASQUE	Фланец
19	21020700	1	DECKEL	COVER	COUVERCLE	Крышка
20	20267402	1	SPANNBÜGEL	LOCK	ECLUSE	Зажимной бугель
21	21020900	1	SAUGSCHLAUCH GERÄTEDÜSE	HOSE SQUEEGEE	TUYAU SUCCEUR	Шланг
22	21021000	1	SAUGSCHLAUCH SAUGAGGREGAT	HOSE SUCTION MOTOR	TUYAU MOTEUR	Шланг
23	21021100	1	NUTMUTTER	RING NUT	EMBOUT	шлицевая гайка
24	21036800	1	DICHTUNG	GASKET	JOINT	Прокладка
25	20048000	2	BLECHSCHRAUBE 4,2x16 C V2A Li	SCREW 4,2x16	VIS 4,2x16	Винт для листового металла 4,2x16
26	20009600	2	SCHEIBE 5,3 DIN125	WASHER 5,3	RONDELLE 5,3	Диск 5,3 DIN125
27	20006500	2	LINSENSCHRAUBE M5x10 DIN7985	SCREW M5x10	VIS M5x10	Бинт со сферо- цилиндрической головкой
28	20008000	8	SICHERUNGSSCHEIBE SMZ6	SAFETY PIECE SMZ6	RONDELLE DE BLOCKAGE SMZ6	Предохранительная шайба SMZ6
29	20279200	4	ZYLINDERSCHRAUBE M6x16 DIN 7984	SCREW M6x16	VIS M6x16	Болт с цилиндрической головкой
30	20010900	4	ZYLINDERSCHRAUBE M6x20 DIN 7984	SCREW M6x20	VIS M6x20	Болт с цилиндрической головкой
32	20113000	4	SCHEIBE 6,4 DIN9021	WASHER 6,4	RONDELLE 6,4	Диск 6,4 DIN9021
33		1	SCHLAUCHSCHELLE	HOSE CLAMP	COLLIER	Зажим шланга



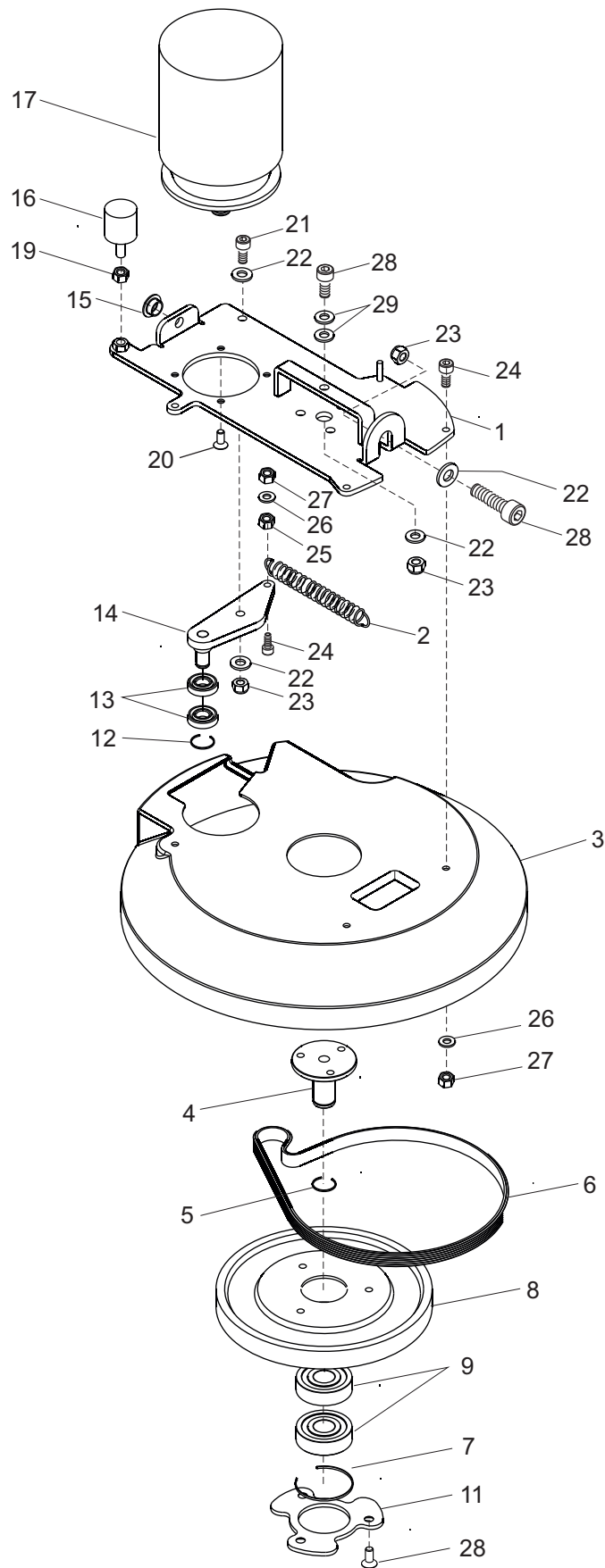
POS	Art.Nr. columbus	STÜCK	BEZEICHNUNG	DESCRIPTION	DESIGNATION	Описание
1	21021201	1	HEBEL	LEVER	LEVIER	Рычаг
2	21021300	2	SPLINT	SPLIT PIN	GOUPILLE	Шплинт
3	21021400	1	STOPFEN	COVER	COUVERCLE	Ролик
4	21021600	2	SCHALTER 12V	SWITCH 12V	INTERRUPTOR 12V	Выключатель 12В
5	21021700	1	BEDIENPLATTE	FRONTAL	FRONTALE	Контрольная панель
6	21021800	1	SCHALTERGEHÄUSE	CONTROL PANEL	TABLEAU DE COMMANDE	корпус переключателя
7	20319630	1	KABELHAKEN	CLIP REELS	CLIP REELS	Крепление для проводов
8	21021900 21021901	1 1	LADEGERÄT 230V LADEGERÄT 100V	BATTERY CHARGER 230V BATTERY CHARGER 100V	CHARGEUR 230V CHARGEUR 100V	Зарядное устройство 230В Зарядное устройство 100В
9	21022002	1	BOWDENZUG	CABLE	CABLE	Боуденовский трос
10	21022100	1	HEBEL	LEVER	LEVIER	Рычаг
11	21022201	1	GRIFF	KNOB	POIGNEE	Рукоятка
12	21022301	1	HANDGRIFF	HANDLE	GUIDON	Рукоятка
13	21022400	2	FEDER	SPRING	RESSORT	Пружина
14	21040800	1	NETZKABEL	POWER CABLE	CABLE DE ALIMENTATION	Сетевой кабель
16	20010400	2	ZYLINDERSCHRAUBE M6x25 DIN 7984	SCREW M6x25	VIS M6x25	Болт с цилиндрической головкой M4x10 DIN7985
18	20001200	2	LINSENSCHRAUBE M4x10 DIN7985	SCREW M4x10	VIS M4x10	Бинт со сферо- цилиндрической головкой M4x10 DIN7985
19	20000300	2	SCHEIBE 4,3 DIN125	WASHER 4,3	RONDELLE 4,3	Диск 4,3 DIN125
20	20007100	2	6-Kt MUTTER M4 stopp DIN985	HEX.NUT M4	ECROU M4	Шестигранная гайка M4 stopp DIN985
21	20113000	2	SCHEIBE 6,4 DIN9021	WASHER 6,4	RONDELLE 6,4	Диск 6,4 DIN9021
22	20070000	6	6-Kt MUTTER M6 stopp DIN985	HEX.NUT M6	ECROU M6	Шестигранная гайка M6 stopp DIN985
23	20831600		ZYLINDERSCHRAUBE M6x35 DIN 7984	SCREW M6x35	VIS M6x35	Болт с цилиндрической головкой M6x30 DIN 7984
25	20579600	1	ZYLINDERSCHRAUBE M6x30 DIN 7984	SCREW M6x30	VIS M6x30	Болт с цилиндрической головкой M6x30 DIN 7984
28	20005600	6	6-Kt MUTTER M6 DIN934	HEX.NUT M6	ECROU M6	Шестигранная гайка M6 DIN985
29	20280500	2	6-Kt MUTTER M8 stopp DIN985	HEX.NUT M8	ECROU M8	Шестигранная гайка M8 stopp DIN985
30	20633700	1	SCHEIBE 8,4 DIN9021	WASHER 8,4	RONDELLE 8,4	Диск 8,4 DIN9021
31	20067600	4	SCHEIBE 8,4 DIN125	WASHER 8,4	RONDELLE 8,4	Диск 8,4 DIN125
32	20030800	1	SENKSCHRAUBE M8x25 DIN7991	SCREW M8x25	VIS M8x25	Болт с потайной головкой M8x25 DIN7991
33	20178400	2	Zylinderschraube M 8x55 DIN7984	SCREW M8x55	VIS M8x55	Болт с цилиндрической головкой M 8x55 DIN7984



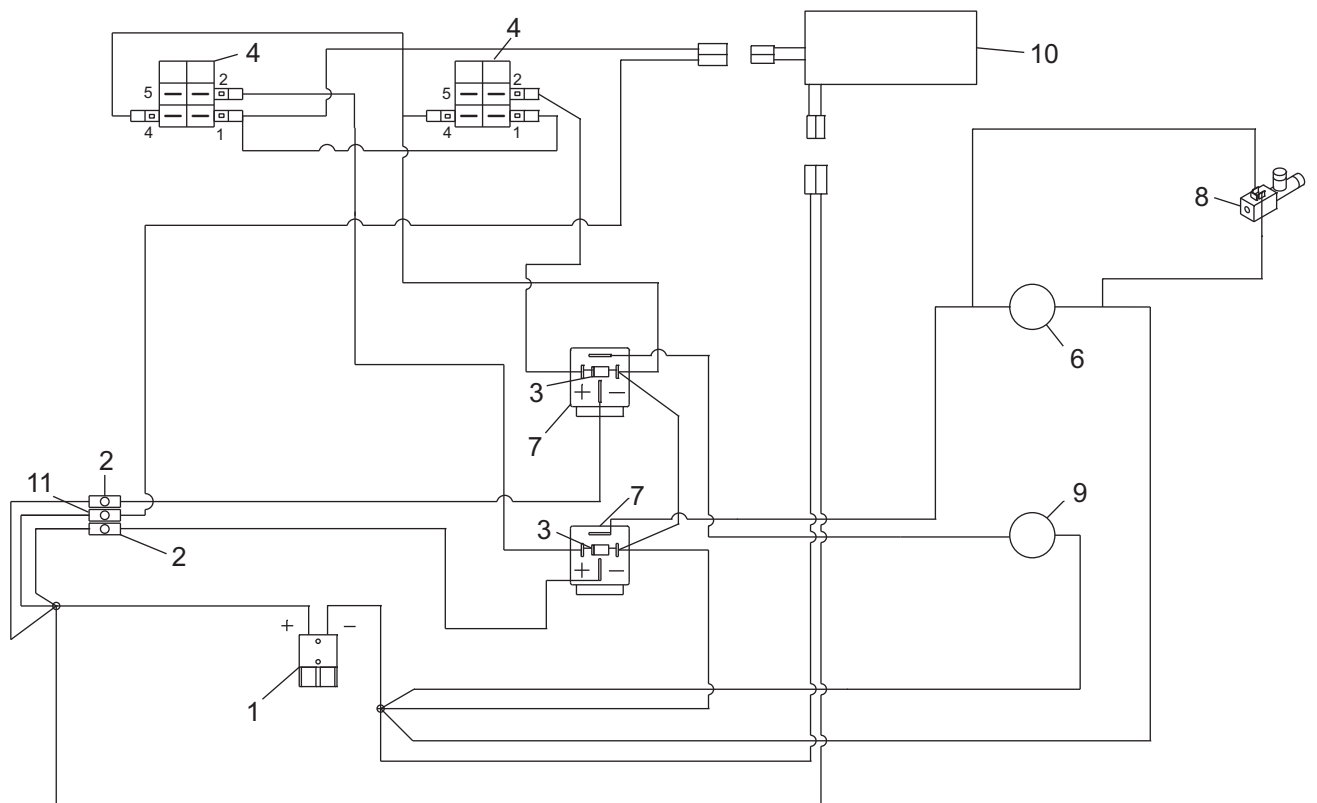
POS	Art.Nr. columbus	STÜCK	BEZEICHNUNG	DESCRIPTION	DESIGNATION	Описание
1	21022501	1	ELEKTROKASTEN 24V	ELECTRIC BOX 24V	BOITE ELECTRIQUE 24V	Блок электрики 24В
2	21023100	1	ÜBERSTROMSCHUTZ- SCHALTER 3A	PROTECTION	PROTECTION THERMIQUE	Автоматический защитный выключатель 5А
3	21023400	3	SCHUTZKAPPE	PROTECTION COVER	COUVERTURE	Колпачек 30А
4	21022600	1	HALTERUNG	SUPPORT	SUPPORT	Крепление
5	21022700	1	SAUGAGGREGAT 12V	SUCTION MOTOR 12V	MOTEUR 12V	Турбина 12V/ 200W
6	21022800	1	DICHTUNG	GASKET	JOINT	Прокладка
7	21022900	2	RAD Ø250 20011000 Zyl.Schr. M6x20 20008000 Sich.Scheibe SMZ6 20191100 Scheibe 6,5x28x2,5	WHEEL	ROUE	Колесо Ø250
8	21019001	2	ZIERKAPPE	CAP	ENJOLIVEUR	Колпачек
9	21026400	1	DÄMPFER M8	SILENT BLOCK	SUPPORT ANTI VIBRATOIRE	Буфер М8
10	21023001	1	HALTERUNG	SUPPORT	SUPPORT	Крепление
12	20202401	2	ÜBERSTROMSCHUTZ- SCHALTER 30A	PROTECTION	PROTECTION THERMIQUE	Защитный автомат 30А
13	21023500	2	RELAIS	RELAY	RELAIS	Реле
16		3	GEWINDESTANGE M6			Стержень с резьбой М6
17	20005600	6	6-Kt MUTTER M6 DIN934	HEX.NUT M6	ECROU M6	Шестигранная гайка М6 DIN934
18	20279200	2	ZYLINDERSCHRAUBE M6x16 DIN7984	SCREW M6x16	VIS M6x16	Болт с цилиндрической головкой M6x16 DIN7984
19	20011000	4	ZYLINDERSCHRAUBE M6x20 DIN7984	SCREW M6x20	VIS M6x20	Болт с цилиндрической головкой M6x20 DIN7984
20	20008000	4	SICHERUNGSSCHEIBE SMZ6	SAFETY PIECE SMZ6	RONDELLE DE BLOCKAGE SMZ6	Предохранительная шайба SMZ6
21	20113000	4	SCHEIBE 6,4 DIN9021	WASHER 6,4	RONDELLE 6,4	Диск 6,4 DIN9021



POS	Art.Nr. columbus	STÜCK	BEZEICHNUNG	DESCRIPTION	DESIGNATION	Описание
1	21023600	1	BUCHSE	BUSHING	BAGUE	Втулка
2	21023700	1	DÜSENARM	ARM	BRAS	держатель дюзы
3	21023800	1	DÜSENHALTER	ARM	BRAS	держатель дюзы
4	21023901	1	GERÄTEDÜSE	SQUEEGEE	SUCEUR	Параболический скребок
5	21027030	1	SAUGLIPPEN SATZ Ø410	SQUEEGEE BLADES SET	LISTELS SET	Набор резиновых полосок Ø410
6	21024100	1	LEISTE VORN	BLADE	PLAQUETTE	Рейка
7	21024200	2	DISTANZSTÜCK	INSERT	SUPPLEMENT	Проставка
8	21024300	2	ABWEISROLLE	WHEEL	ROUE	Ролик
11	21019600	5	DREHGRIF Ø30/M6	OPEN HANDWHEEL	VOLANT	вращающаяся ручка
12	21024701	1	LEISTE HINTEN	BLADE	PLAQUETTE	Рейка
13	21024800	3	GEWICHT	BALLAST	LEST	груз
14	21024600	7	DREHGRIF Ø30/M6	CLOSE HANDWHEEL	VOLANT	вращающаяся ручка
15	21046600	1	HALTER STÜTZRAD	ROLL HOLDER	SUPPORT	Держатель ролика
16	21046700	1	ROLLE Ø36	ROLL	ROULETTE	Ролик Ø36
17	20567600	1	ZYL.SCHR. M6x55	SCREW	VIS	Цилиндрический винт M6x55
18	21046500	2	HÜLSE	BUSH	DOUILLE	Хомут
19	20070000	1	6-KANTMUTTER M6	HEX.NUT	ECROU	Гайка M6 Stopp DIN985
20	20030000	2	ZYL.SCHR. M6x40	SCREW	VIS	Винт M6x40 DIN7984
21	21047730	1	GERÄTEDÜSE KPL.	SQUEEGEE	SUCEUR	Водосборная рейка
22	20579600	5	ZYLINDERSCHRAUBE M6x30 DIN912	SCREW M6x30	VIS M6x30	Болт с цилиндрической головкой M6x30 DIN912
23	20067600	9	SCHEIBE 8,4 DIN125	WASHER 8,4	RONDELLE 8,4	Диск 8,4 DIN125
24	20070000	8	6-Kt MUTTER M6 stopp DIN985	HEX.NUT M6	ECROU M6	Шестигранная гайка M6 stopp DIN985
26	20278500	2	ZYLINDERSCHRAUBE M6x45 DIN912	SCREW M6x45	VIS M6x45	Болт с цилиндрической головкой M6x45 DIN912
30	20113000	6	SCHEIBE 6,4 DIN9021	WASHER 6,4	RONDELLE 6,4	Диск 6,4 DIN9021



POS	Art.Nr. columbus	STÜCK	BEZEICHNUNG	DESCRIPTION	DESIGNATION	Описание
1	21024900	1	HALTERUNG	SUPPORT	SUPPORT	Крепление
2	21025000	1	FEDER	SPRING	RESSORT	Пружина
3	21025100	1	BÜRSTABDECKUNG	BRUSH COVER	COUVERCLE DE BROSSE	Крышка
4	21025200	1	ACHSE	AXLE	AXE	Ось
5	20075300	1	SICHERUNGSRING A20X1,2	SEEGER RING	SERRE CLIP	Стопорное кольцо A20x1,2
6	21025400	1	RIEMEN	BELT	COURROIE	Ремень
7	20141200	1	SICHERUNGSRING I52x2	SEEGER RING	SERRE CLIP	Стопорное кольцо I52x2
8	21025601	1	RIEMENSCHIEBE	PULLEY	POULIE	Ременная шайба
9	21025700	2	RILLENKUGELLAGER 6304 2RS	BEARING	ROULEMENT	Подшипник
10	21025800	3	DISTANZSTÜCK	INSERT	SUPPLEMENT	Проставка
11	21025900	1	SEGMENTSCHIEBE	GUIDING PLATE	DISQUE GUIDE	Сегментная шайба
12	20028900	1	SICHERUNGSRING A12X1	SEEGER RING	SERRE CLIP	Стопорное кольцо I 12x1 DIN471
13	20006000	2	RILLENKUGELLAGER 6001 2RS	BEARING	ROULEMENT	Подшипник ролика 6001 2RS
14	21026200	1	RIEMENSCHANNER	BELT TIGHTENER	TENDEUR DE COURROIE	Натяжитель ремня
15	21026300	1	BUCHSE	BUSHING	BAGUE	Втулка
16	21026400	1	DÄMPFER	SILENT BLOCK	SUPPORT ANTI- VIBRATOIRE	буфер
17	21026500	1	BÜRSTMOTOR 12V	BRUSH MOTOR 12V	MOTEUR BROSSE 12V	Двигатель на Щетки 12В
19	20000500	3	6-Kt MUTTER M8 DIN934	HEX.NUT M8	ECROU M8	Шестигранная гайка M8 DIN934
20	20220000	4	SENKSCHEIBE M6x16 DIN7991	SCREW M6x16	VIS M6x16	Болт с потайной головкой M6x16 DIN7991
21	20029200	1	ZYLINDERSCHRAUBE M8x25 DIN7984	SCREW M8x25	VIS M8x25	Болт с цилиндрической головкой M8x25 DIN7984
22	20067600	7	SCHEIBE 8,4 DIN125	WASHER 8,4	RONDELLE 8,4	Диск 8,4 DIN125
23	20280500	4	6-Kt MUTTER M8 stopp DIN985	HEX.NUT M8	ECROU M8	Шестигранная гайка M8 stopp DIN985
24	20010400	4	ZYLINDERSCHRAUBE M6x25 DIN912	SCREW M6x25	VIS M6x25	Болт с цилиндрической головкой M6x25 DIN912
25	20005600	1	6-Kt MUTTER M6 DIN934	HEX.NUT M6	ECROU M6	Шестигранная гайка M6 DIN934
26	20113000	7	SCHEIBE 6,4 DIN9021	WASHER 6,4	RONDELLE 6,4	Диск 6,4 DIN9021
27	20070000	5	6-Kt MUTTER M6 stopp DIN985	HEX.NUT M6	ECROU M6	Шестигранная гайка M6 stopp DIN985
28	20048100	3	SENKSCHEIBE M8x20 DIN7991	SCREW M8x20	VIS M8x20	Болт с потайной головкой M8x20 DIN7991



Pos.	BEZEICHNUNG	DESCRIPTION	DESIGNATION	DESCRIZIONE
1	Ladestecker	Battery charging socket	Prise chargeur	Connettore di potenza
2	Überstromschuttschalter 30A	Fuse 30A	Fusilbe 30A	Termica 30A
3	Diode	Diode	Diode	Diodo
4	Ein-Aus Schalter	on-off switch	Interrupteur	Pulsante on-off
6	Bürstmotor	brush motor	Moteur de brosse	Motore spazzola
7	Relais	Relay	Relais	Relé
8	Magnetventil	magnetic valve	Électrovalve	Elettrovalvola
9	Saugaggregat	suction motor	moteur à aspiration	Motore aspiratore
10	Ladegerät	Battery charger	Chargeur	Caricabatteria
11	Überstromschuttschalter 5A	Fuse 5A	Fusilbe 5A	Termica 5A

Änderungen im Zuge technischer Verbesserungen sind vorbehalten !
We reserve the right to effect modifications within the framework of technical progress !
Sous réserve de modification dans le cadre des développements techniques !
Возможны изменения в технических характеристиках !

G. Staehle GmbH u. Co. KG
columbus Reinigungsmaschinen
Postfach 50 09 60
70399 STUTTGART
Telefon +49(0)711 / 9544-950
Telefax +49(0)711 / 9544-941

info@columbus-clean.com
www.columbus-clean.com

CLEAN IS QUALITY **columbus**