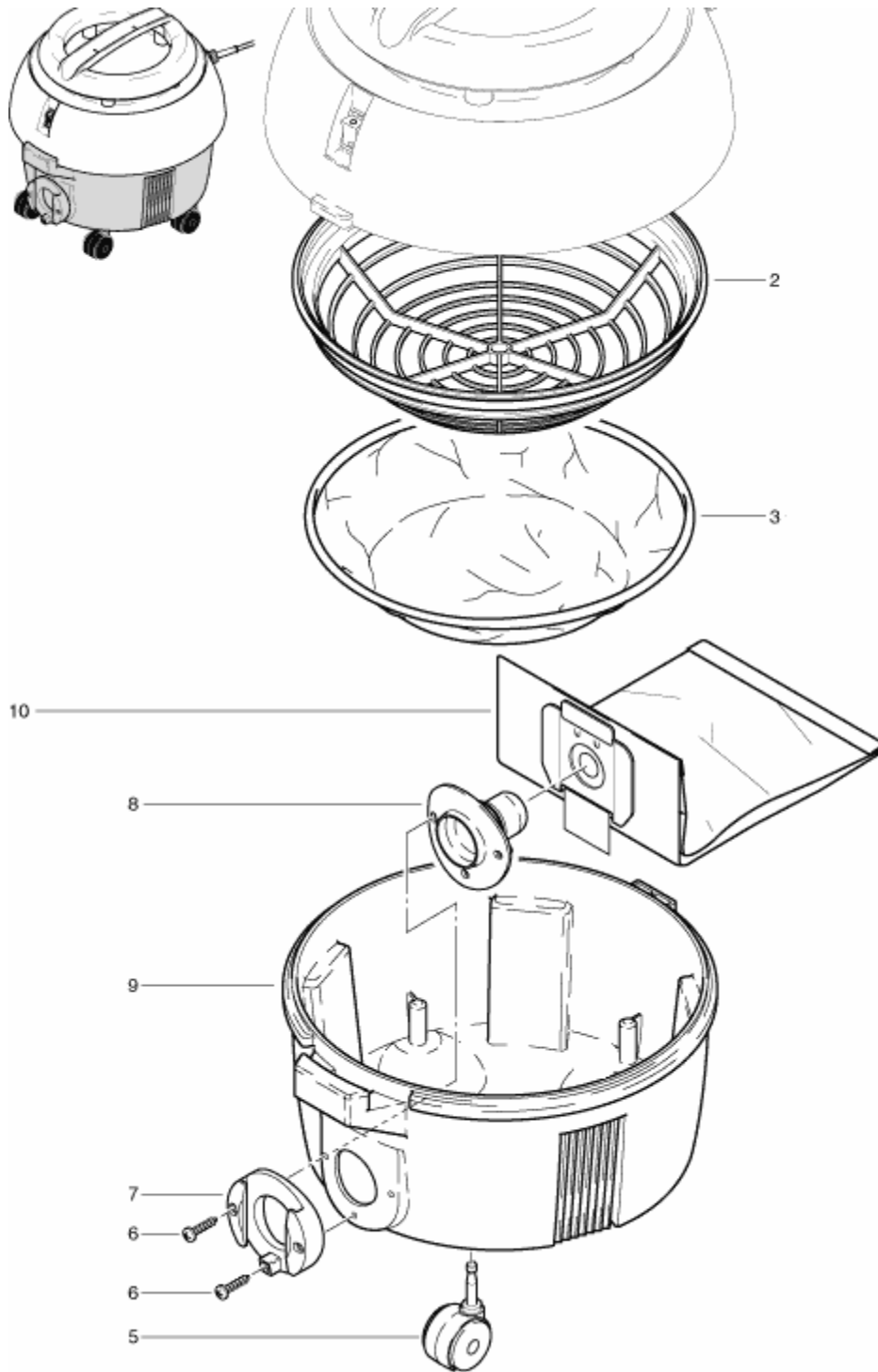


ST 1000

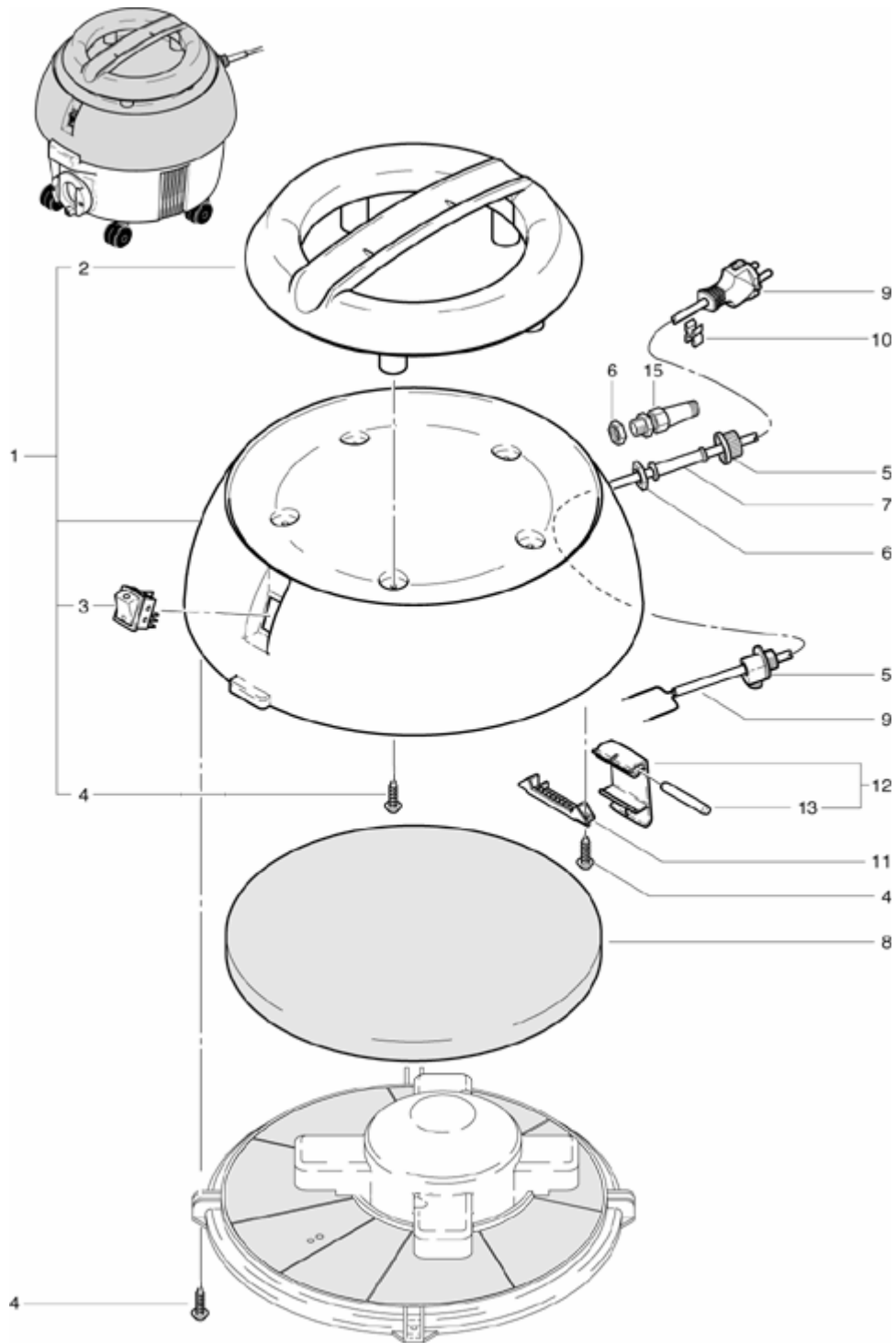
**Ersatzteilliste
Staubsauger
Spare parts list
Vacuum cleaner
Catalogue des pièces de rechange
Aspirateur
Elenco pezzi di ricambio
Aspirapolvere**





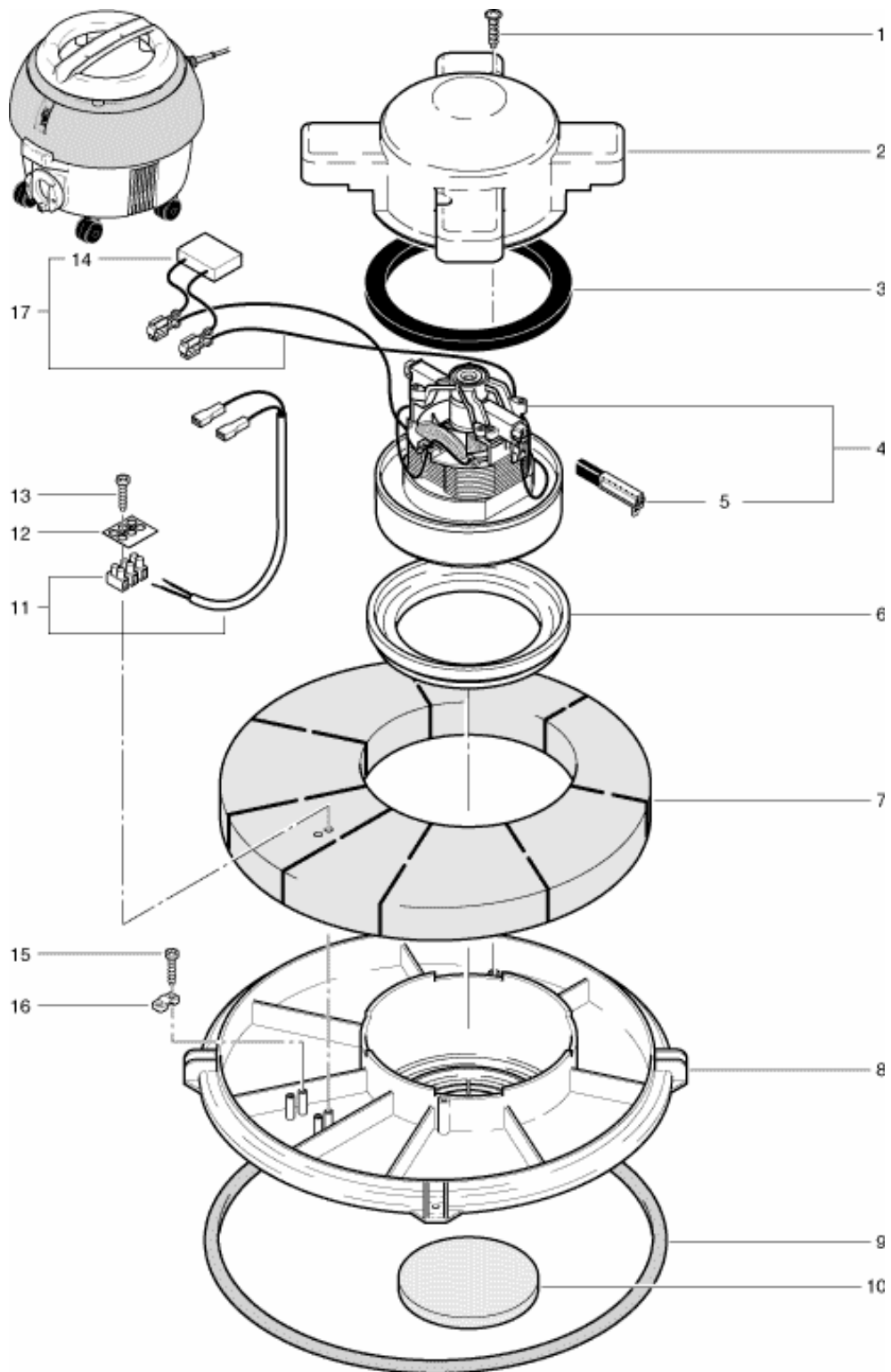
ST 1000

POS.	ART.NR	BEZEICHNUNG	DESCRIPTION	DESIGNATION	DESCRIZIONE
2	20410200	FILTERKORB	FILTER CARTRIDGE	CASSETE POUR FILTRE	CASTELLO PER FILTRO
3	20410000	FILTERTUCH	FILTERCLOTH	FILTREDRAP	FILTRO IN STOFFA
5	20410300	LENKROLLE Ø50	SWIVEL CASTOR WHEEL Ø50	GALET ORIENTABLE Ø 50	RUOTA Ø50
6	20760400	PT-SCHRAUBE KA 20x40	PT SCREW KA 20x40	VIS PT KA 20x40	VITE PT KA 20x40
7	20760200	ANSCHLUSS	CONNECTOR	MANCHON DE RACCORDEMENT	BOCCHETTONE
8	20760300	ABLENKBLLENDE			
9	20760100	KESSEL KPL.	TANK	BAC	FUSTO
10	20237230	PAPIERBEUTEL 20 Stück	PAPER DUSTBAG	SAC DE POUSSIÈRE	SACCHETTO DI CARTA



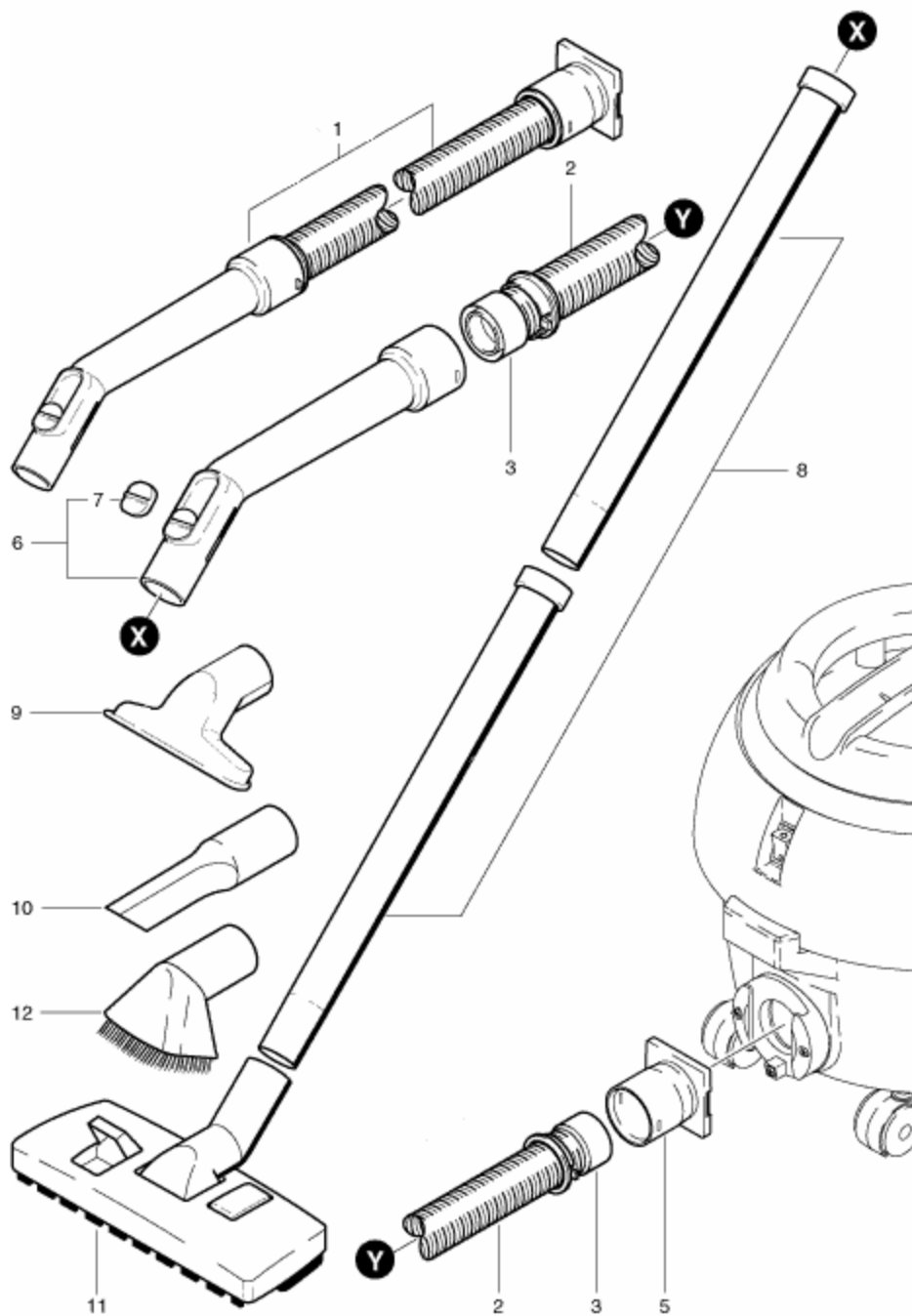
ST 1000

POS.	ART.NR	BEZEICHNUNG	DESCRIPTION	DESIGNATION	DESCRIZIONE
1	20418101	HAUBE	DOME	CAPOT	COPERTURA
2	20428600	GRIFF	HANDLE	POIGNEE	MANIGLIA
3	20415700	WIPPENSCHALTER LED	TUMBLER SWITCH LED	INTERRUPTEUR LED	LED/INTERRUPTORE A BILICO
4	20454200	PT-SCHRAUBE KA 40x12	PT SCREW KA 40x12	VIS PT KA 40x12	VITE PT KA 40x20
5	20406100	ZUGENTLASTUNG bis Masch.Nr. 15380	CABLE CLAMP	FIXATION DE CABLE	BLOCCACAVO
6	20419600	KONTERMUTTER PG9	COUNTER NUT PG9	CONTRE-ECROU PG9	CONTRODADO PG9
7	20454500	KNICKSCHUTZTÜLLE	CABLE PROTECTION	PROTECTION DE FLECHIR	PASSACAVO
8	20428700	SCHALLDÄMMMATTE	SOUND ABSORBING SHEET	AMORTISEUR LE SON	DISCO FONOASORBENTE
9	20454300	NETZKABEL SEV	ELECTRICAL CONNECTION SEV	CABLE D'ALIMENTATION SEV	CAVO ELETTRICO SEV
	20454400	NETZKABEL VDE	ELECTRICAL CONNECTION VDE	CABLE D'ALIMENTATION VDE	CAVO ELETTRICO VDE
10	20410400	KABLE-CLIP	CABLE CLAMP	CRAMPON POUR CABLE	CLIP CAVO
11	20410500	BOLZENHALTER	PIN HOLD	BOULON D'ARRET	SUPPORTO SPINOTTO
12	20410100	VERSCHLUSSHEBEL	SEAL LEVER	LEVIER DE FERMETURE	GANCIO
13	20428800	BOLZEN	PIN	BOULON	SPINOTTO
15	20478400	ZUGENTLASTUNG ab Masch.Nr. 15381	CABLE CLAMP	FIXATION DE CABLE	BLOCCACAVO



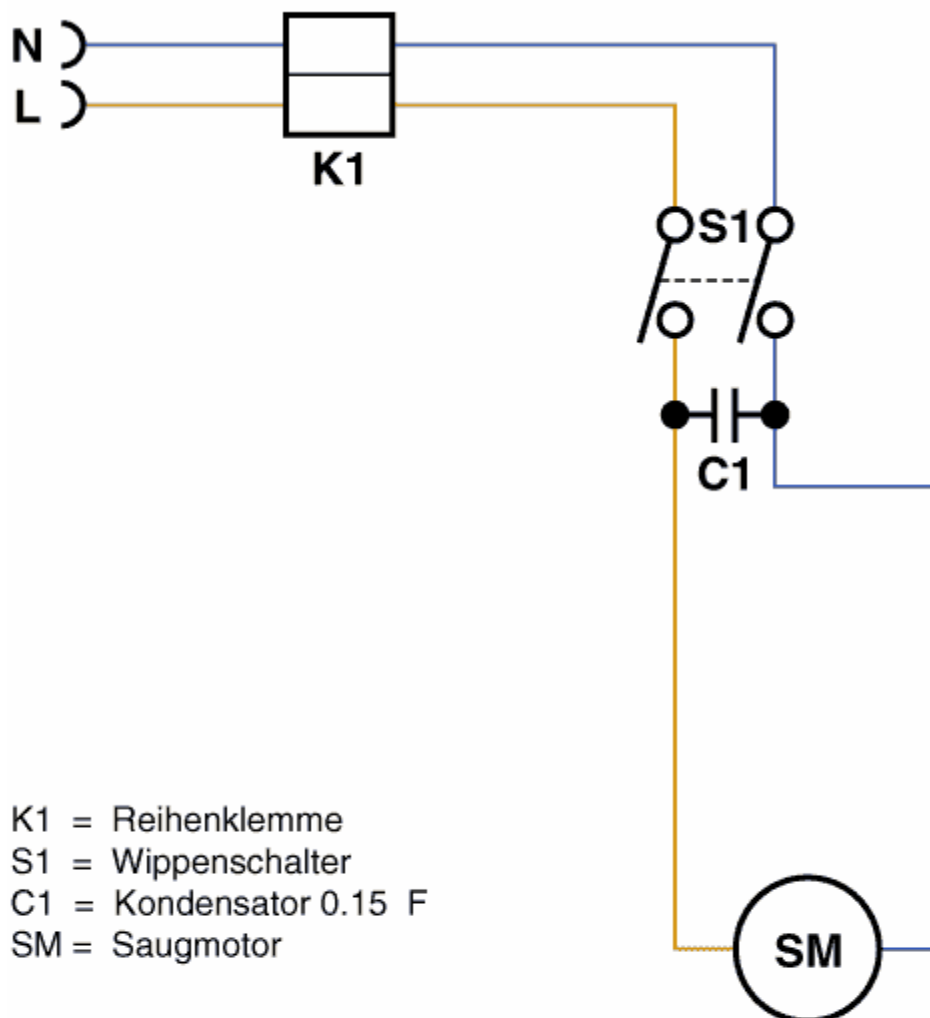
ST 1000

POS.	ART.NR	BEZEICHNUNG	DESCRIPTION	DESIGNATION	DESCRIZIONE
1	20517100	PT-SCHRAUBE KA 40x16	PT-SCREW KA40x16	VIS PT KA 40x16	VITE PT KA 40x16
2	20454700	MOTORABDECKUNG	LOWER MOTOR	COUVERCLE DU MOTEUR	COPERTURA MOTORE
3	20833100	MOTORDICHTUNG ab Masch.Nr. 13032	SEAL FOR MOTOR	JOINT POUR MOTEUR	GUARNIZIONE MOTORE
4	20833200	SAUGAGGREGAT ab Masch.Nr.13032	VACUUM MOTOR	MOTEUR D'ASPIRATION	MOTORE ASPIRAZIONE
5	20833201	KOHLEBÜRSTE ab Masch.Nr.13032	CARBON BRUSH	JEU DE BABI DE CHARBON	CARBONCINO
6	20833300	TURBINENDICHTUNG ab Masch.Nr. 13032	PROFILE	PROFILE EN CAOUTCHOUC	GUARNIZIONE TURBINA
7	20455000	SCHALLDÄMMSEGMENT	NOISE ABSORBER	AMORTISSEUR DE SON	DISCO FONOASORBANTE
8	20455100	MOTORPLATTE	MOTORPLATE	MOTEURPLAAQUE	VANO MOTORE
9	20455200	KESSELDICHTUNG	BUCKET GASKET	JOINT POUR SEAU	GUARNIZIONE
10	20406500	MOTORLUFTFILTER	AIRFILTER FOR MOTOR	FILTRE D'AIR DU MOTEUR	FILTRO ARIA MOTORE
11	20616600	KABELBAUM MIT KLEMME	CABLE TREE	TORON DE CABLE	CAVETTO
12	20478100	BEZEICHNUNGSPLÄTTCHEN	MARKING PLATE	PLAQUE DE CLASSIFICATION	ETICHETTA ISTRUZIONI
13	20450800	PT-SCHRAUBE KA 50x16	PT-SCREW KA50x16	VIS PT KA 50x16	VITE PT KA 50x16
14	20616700	ENTSTÖRKONDENSATOR	CAPACITOR	CONDENSATEUR	CONDENSAT. ANTIDISTURBO
15	20468700	PT-SCHRAUBE KA 50x18	PT-SCREW KA50x18	VIS PT KA 50x18	VITE PT KA 50x18
16	20934900	BRIDE	CLAMP	BRIDE	
17	20833000	KABELBAUM KPL. ab Masch.Nr.13032	MOTOR CABLE	CABLE DU MOTEUR	CAVETTO MOTORE



ST 1000

POS.	ART.NR	BEZEICHNUNG	DESCRIPTION	DESIGNATION	DESCRIZIONE
1	20760500	SAUGSCHLAUCH KPL.	SUCTION HOSE CPL.	TUYAU D'ASPIRATRION CPL.	TUBO ASPIRAZIONE
2	20379200	SAUGSCHLAUCH	SUCTION HOSE	TUYAU D'ASPIRATION	TUBOFLEX
3	20934800	STÜTZRING ZUM AUFSCHRAUBEN	SECURITY RING		
5	20760600	SCHIEBEANSCHLUSS	HOSE END CONNECTOR	MANCHON DE RACCORDEMENT	RACCORDO
6	20353831	HANDROHR KOMPLETT	TOOLHANDLE COMPL.	LEVIER A MAIN COMPL.	CURVA COMPLETA
7	20418000	SCHIEBER			
8	20533000	SAUGROHR Ø36	TUBE	TUYAU	TUBO CROMATO
9	20379300	POLSTERDÜSE	UPHOLSTERY TOOL	SUCEUR PLAT	BOCCHETTA IMBOTTITURE
10	20379400	FUGENDÜSE	CREVICE TOOL	SUCEUR ETROIT	LANCIA PIATTA
11	20387500	BODENDÜSE	CARPET HARDFLOOR TOOL	SUCEUR UNIVERSAL	BOCCHETTA COMBI
12	20387600	PINSELDÜSE (Sonderzubehör)	DROPERY BRUSH (special attachment)	BROSSE RONDE (Accessoire spécial)	BOCCHETTA SETOLATA (Accessorio speciale)



- K1 = Reihenklemme
- S1 = Wippenschalter
- C1 = Kondensator 0.15 F
- SM = Saugmotor

Änderungen im Zuge technischer Verbesserungen sind vorbehalten !
We reserve the right to effect modifications within the framework of technical progress !
Sous réserve de modification dans le cadre des développements techniques !
Essendo la nostra un'impresa a carattere innovativo, ci riserviamo la possibilità di apportare modifiche tecniche !

G. Staehle GmbH u. Co. KG
columbus Reinigungsmaschinen
Postfach 50 09 60
D-70399 STUTTGART
Telefon +49(0)711 / 9544-950
Telefax +49(0)711 / 9544-941

info@columbus-clean.com
www.columbus-clean.com

columbus
Reinigungsmaschinen

70039800