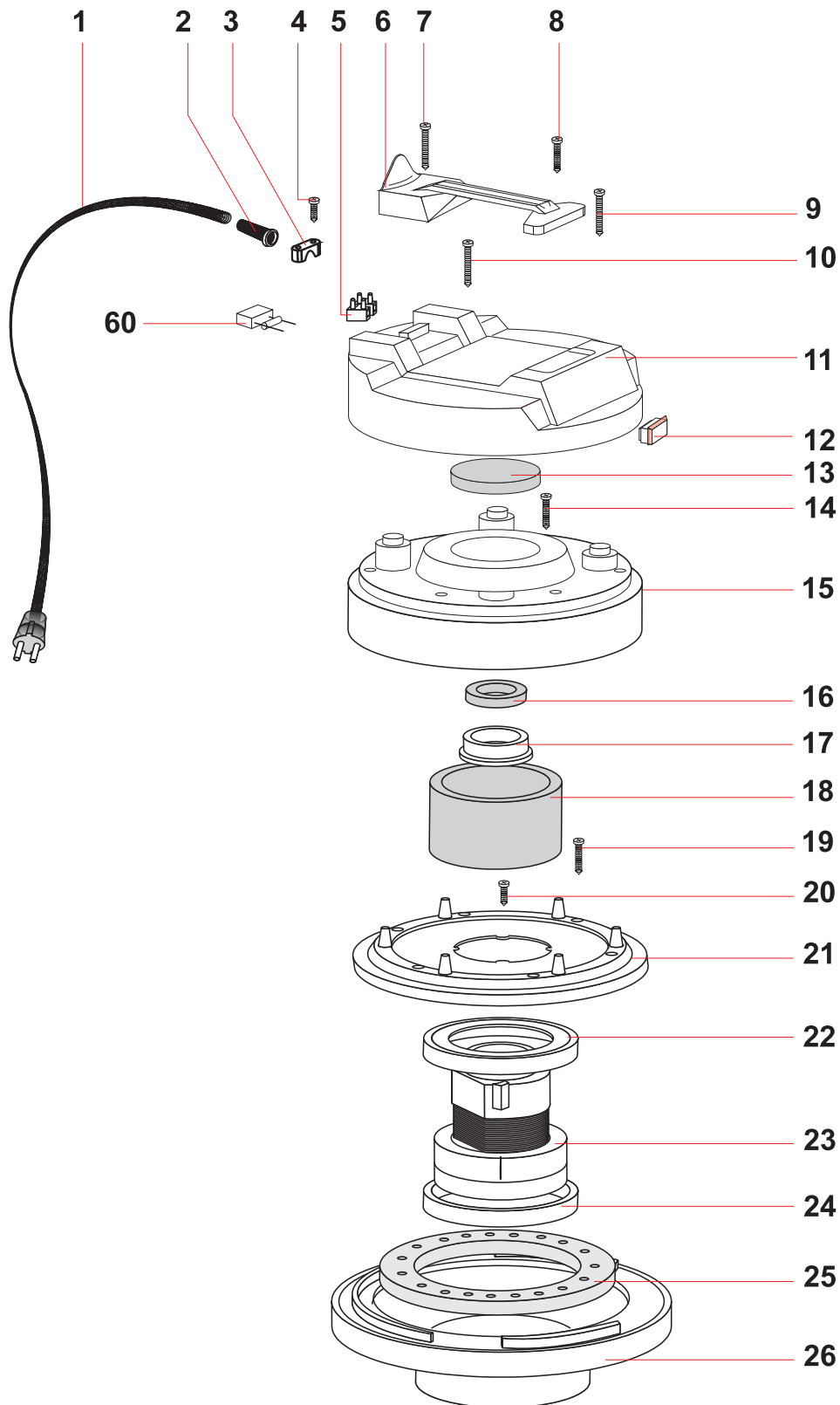


G. Staehle GmbH u. Co. KG

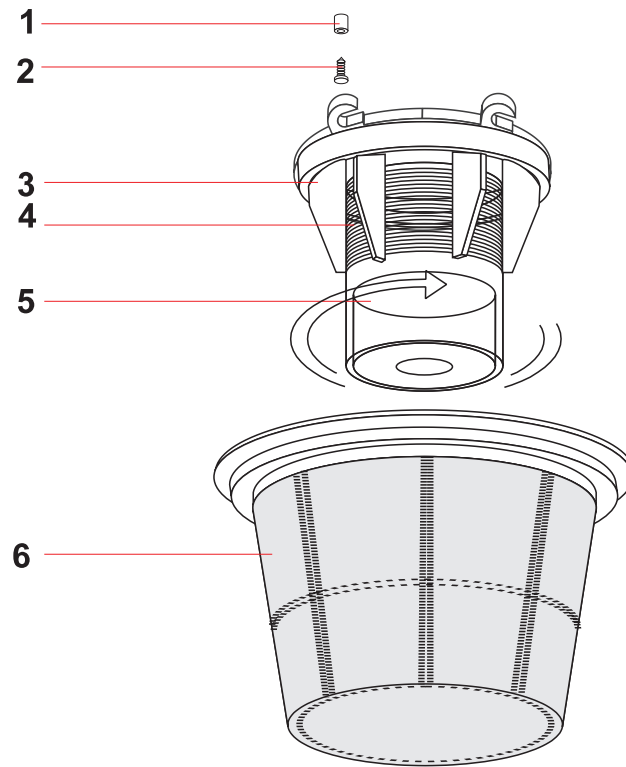
columbus Reinigungsmaschinen

06.1998



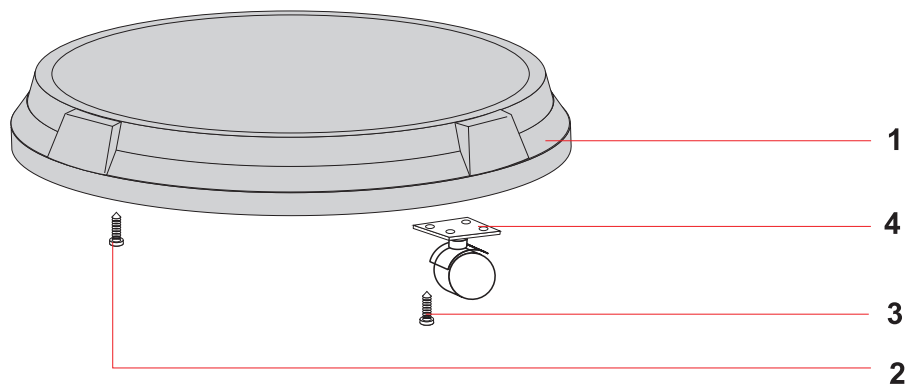
SAUGKOPF / VAC UNIT

Pos.	Art. Nr.	Stk.	Bezeichnung	Description
	20513432		Saugkopf kpl. SW 50 P	vax unit cpl. SW 50 P
1	20596700	1	Anschlußleitung 12m	power cable 12m
2	20234700	1	Knickschutztülle	cable sleeve
3	20243000	1	Zugentlastung	strain relief
4	20235100	2	Schraube KA50x20	screw KA50x20
5	20241600	1	Klemmleiste 2-pol	strip terminal 2-poles
6	20510000	1	Griff für Saugkopf, anthrazit	gripe for vac head, grey
7	20343300	4	Schraube KA50x40	screw KA50x40
8	20235100	2	Schraube KA50x20	screw KA50x20
9	20234900	2	Schraube KA50x25	screw KA50x25
10	20234900	2	Schraube KA50x25	screw KA50x25
11	20510100	1	Saugkopf-Haube	vac head cover
12	20235400	1	Wippschalter SW 20	toggle switch SW 20
13	20512600	1	Dichtung Ø95	gasket Ø95
14	20510300	6	Senkschraube KA50x35	sink screw KA50x35
15	20515600	1	Motorhaube, blau	motor hood, blue
16	20512700	1	Ring für Saugaggregat	ring for vac unit
17	20236200	1	Zwischenring	intermediate ring
18	20510400	1	Schalldämmzylinder Ø160	sound insulation ring Ø160
19	20343300	6	Schraube KA50x40	screw KA50x40
20	20235100	4	Schraube KA50x20	screw KA50x20
21	20510500	1	Saugkopf-Zwischenteil	vac head intermediate piece
22	20235700	1	Dichtung für Saugaggregat	gasket for vac unit
23	20512900	1	Saugaggregat 1100W BB26	vac unit 1100W BB26
24	20235700	1	Dichtung für Saugaggregat	gasket for vac unit
25	20513000	1	Ring Ø230x145x18	ring Ø230x145x18
26	20515503	1	Saugkopf-Unterteil	vac head lower part
-	20513100	2	Kabel	cable
-	20513200	3	Kabelbinder	cable strip
-	20513300	2	Kabelschuh	cable lug
60	20516600	1	Kondens./Widerstand	condens./resist.



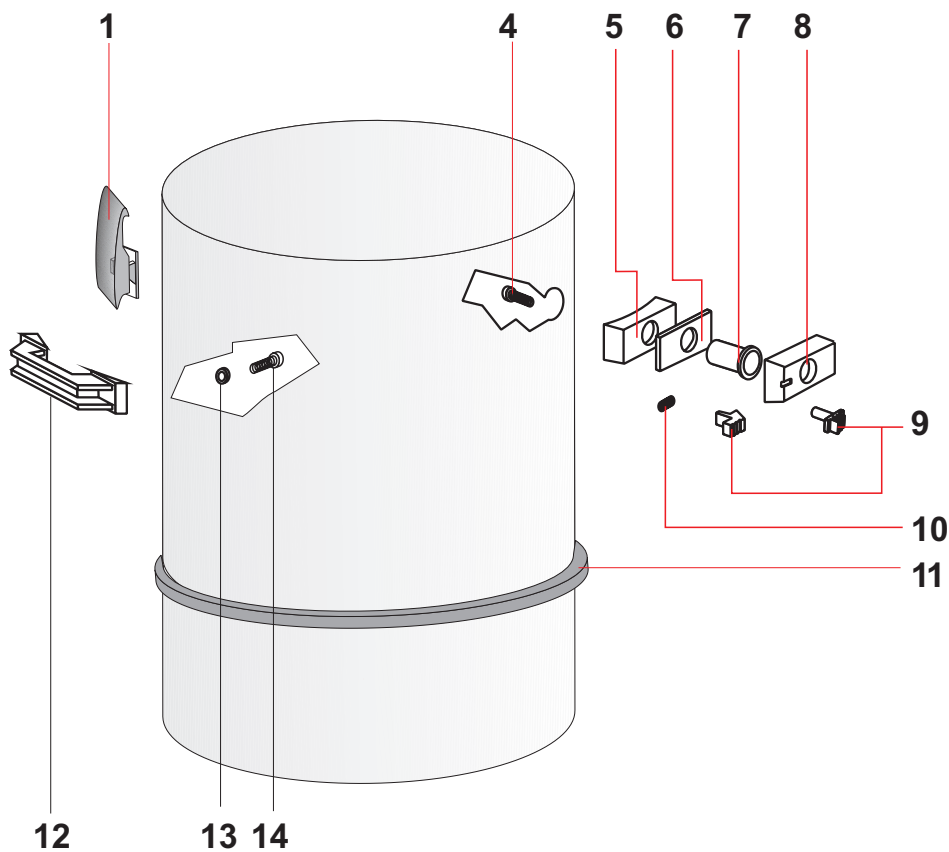
FILTER / FILTER

Pos.	Art. Nr.	Stk.	Bezeichnung	Description
	20513532		Filter kpl. SW 50	filter cpl. SW 50
1	20516200	4	Buchse	bush
2	20234900	4	Schraube KA50x25	screw M5x25
3	20513800	1	Schwimmergehäuse	float housing
4	20513700	1	Sieb	screen filter
5	20513600	1	Schwimmerkörper	float
6	20563830	1	Stofffilter kpl.	cloth filter cpl.



FAHRRING / TROLLEY

Pos.	Art. Nr.	Stk.	Bezeichnung	Description
	20514232		Fahrring kpl. SW50P	trolley cpl. SW50P
1	20514202	1	Fahrring	trolley
2	20517100	4	Schraube M4x15	vite M4x15
3	20517100	20	Schraube M4x15	vite M4x15
4	20514300	5	Lenkrolle	caster



SAUGBEHÄLTER CPL. /TANK CPL.

Pos.	Art. Nr.	Stk.	Bezeichnung	Description
	20511633		Saugbehälter kpl.	tank cpl.
1	20511830	2	Bausatz Spannbügel	replacement set clamp
4	20521900	4	Schraube KA 50x30	screw KA 50x30
5	20512000	1	Dichtung für Schlauchanschluß	gasket
6	20511900	1	Dichtung flach für Schlauchanschluß	gasket
7	20512230	1	Schlauchstutzen	hose cuff
8	20512300	1	Schlauchanschluß incl. Schieber (Pos. 10)	hose connector
11	20512400	1	Stoßring, blau	protection ring
12	20514700	2	Griff f. Saugbehälter	grip for tank
13	20516400	4	Dichtscheibe	washer
14	20521900	4	Schraube KA 50x30	screw KA 50x30