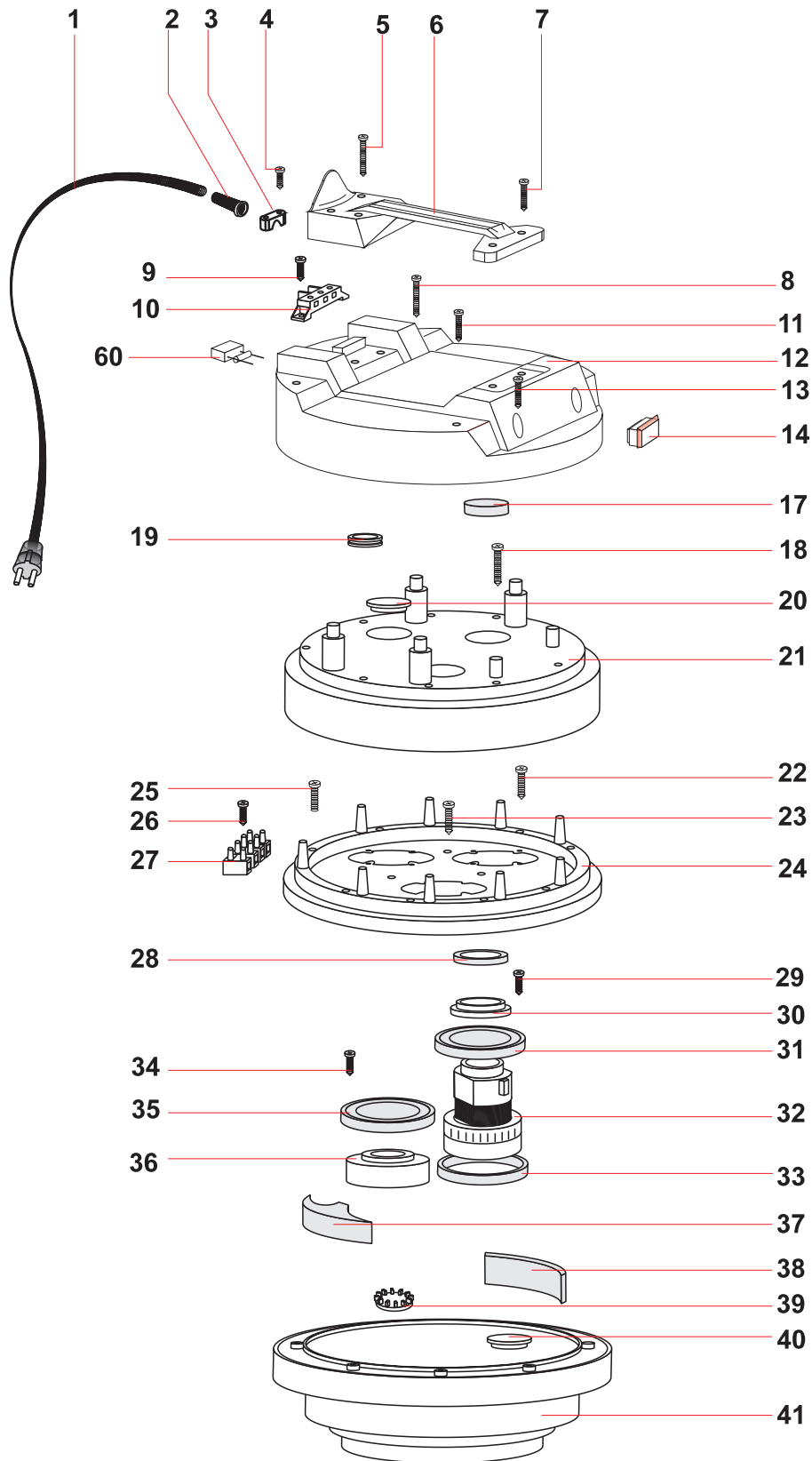


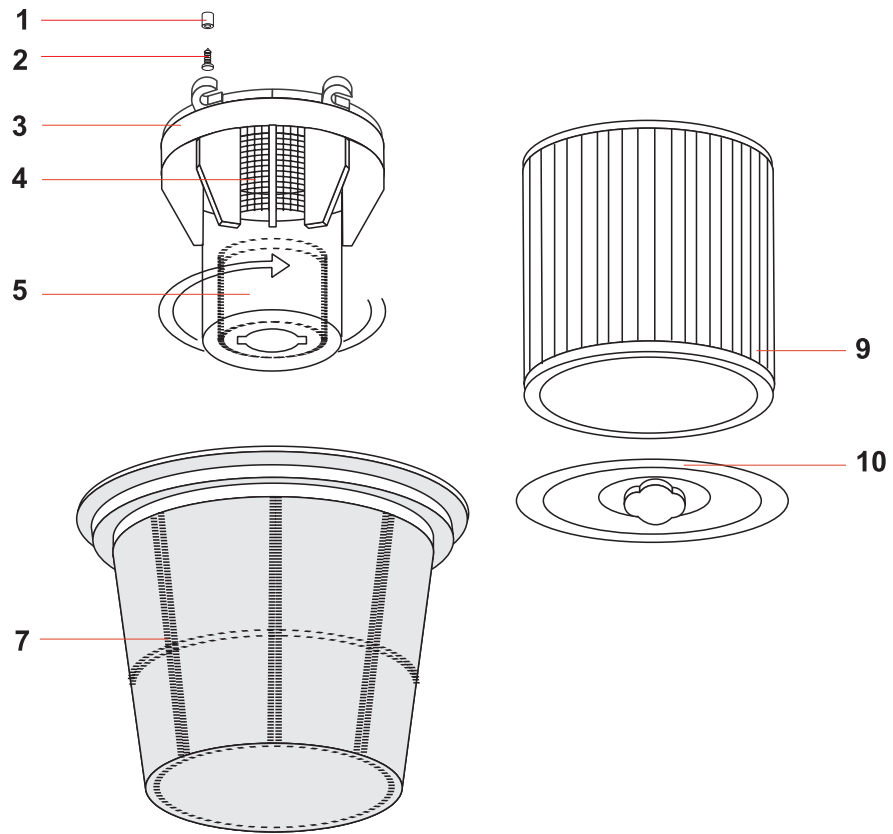
# G. Staehle GmbH u. Co. KG

## columbus Reinigungsmaschinen

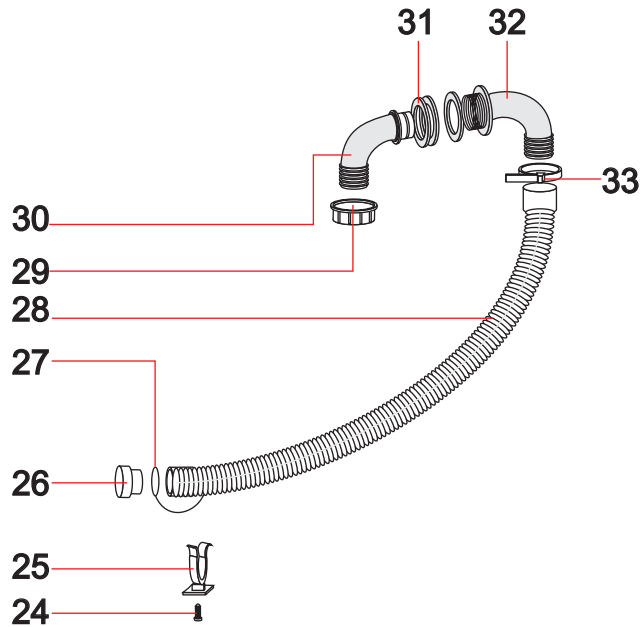
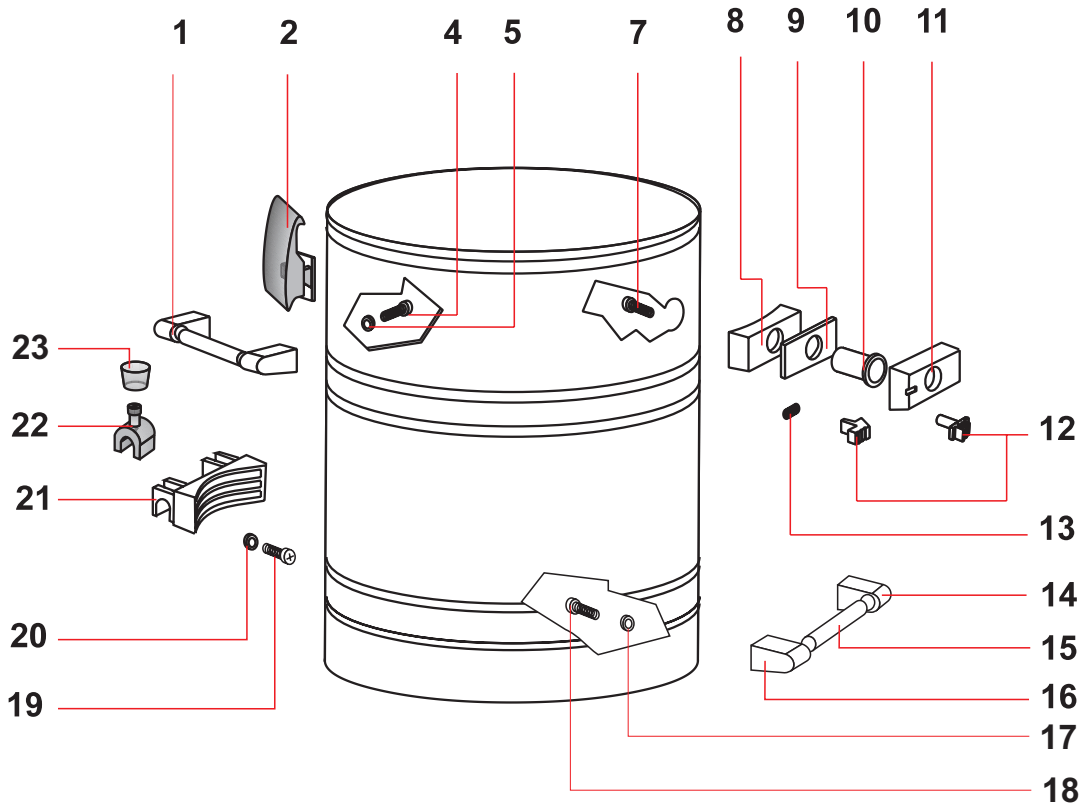
09.2004



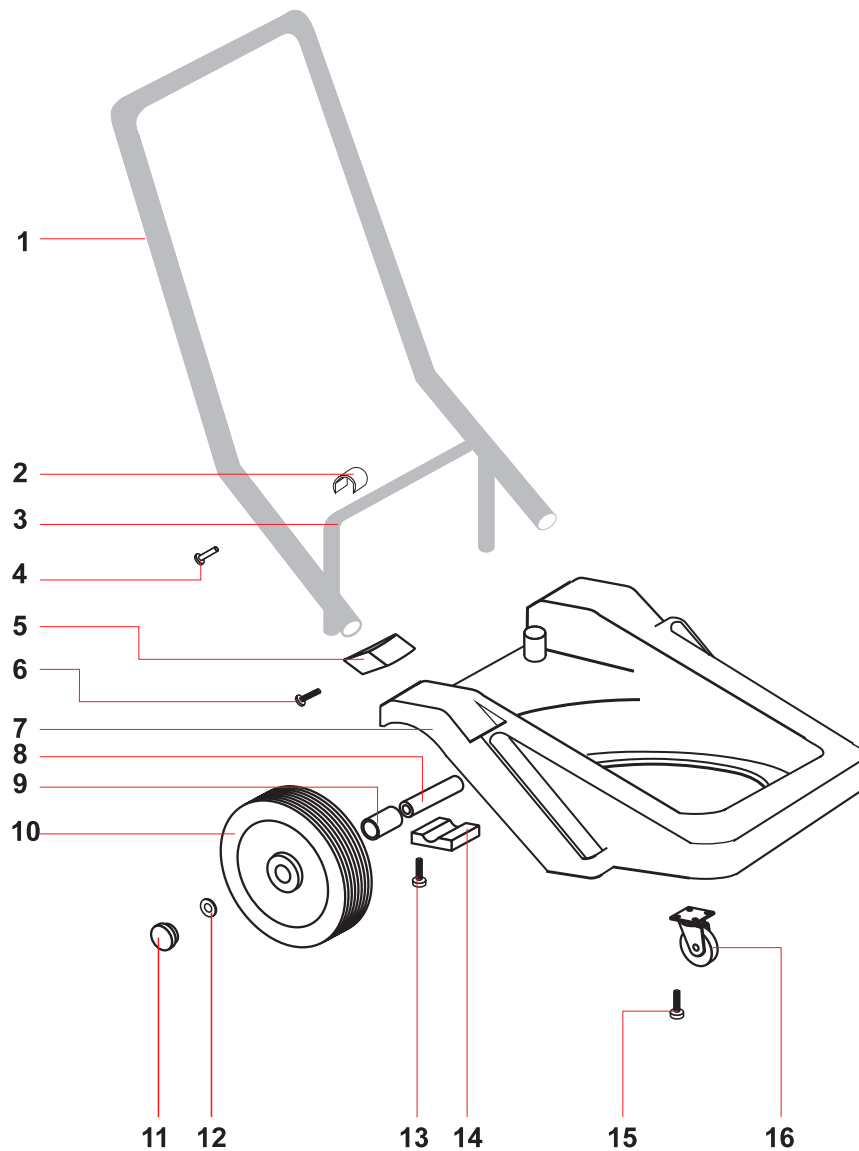
Pos.	Art. Nr.	Stk.	Bezeichnung	Description
	20519930		Saugkopf kpl. SW 52 S	vac unit cpl. SW 52 S
1	20596700	1	Anschlußleitung 2x1,5x12m	power cable 12m
2	20234700	1	Knickschutztülle	cable sleeve
3	20243000	1	Zugentlastung	strain relief
4	20253100	2	Schraube KA50x20	screw KA50x20
5	20236900	4	Schraube KA50x50	screw KA50x50
6	20518200	1	Griff für Saugkopf SW 52, anthrazit	gripe for vac head SW 52, grey
7	20234900	2	Schraube KA50x25	screw KA50x25
8	20236900	2	Schraube KA50x50	screw KA50x50
9	20252700	2	Schraube KA50x15	screw KA50x15
10	20518300	1	Klemmleiste G	stripe terminal G
11	20235100	2	Schraube KA50x20	screw KA50x20
12	20518400	1	Saugkopf-Haube SW 52	vac head cover SW 52
13	20234900	2	Schraube KA50x25	screw KA50x25
14	20518500	2	Wippschalter	toggle switch
17	20512600	2	Dichtung Ø95	gasket Ø95
18	20236900	9	Schraube KA50x50	screw KA50x50
19	20518600	1	Kabeldurchführung SW52,53	cable bushing
20	20510200	1	Deckel für Motorhaube	cover for motor head
21	20518700	1	Motorhaube SW 52,53, blau	motor hood SW 52,53, blue
22	20343300	9	Schraube KA50x40	screw KA50x40
23	20343300	3	Schraube KA50x40	screw KA50x40
24	20518800	1	Saugkopf-Zwischenteil SW 52	vac head intermediate piece SW 52
25	20224600	1	Zylinderschraube M5x30	screw M5x30
26	20122400	1	Blechschaube BZ4,2x19 Zn	screw 4,3x19
27	20170900	1	Klemmleiste 4 polig	strip terminal 4-poles
28	20512700	2	Ring für Saugaggregat	ring for vac unit
29	20235100	8	Schraube KA 50x20	screw KA50x20
30	20236200	2	Zwischenring	intermediate ring
31	20235700	2	Gebläsedichtung D140x20	gasket AL S/F H=5,5
32	20512900	2	Saugaggregat 1100W BB26	vac unit 1100W BB26
33	20235700	2	Gebläsedichtung D140x20	gasket AL S/F H=5,5
34	20235100	4	Schraube KA 50x20	screw KA50x20
35	20235700	1	Gebläsedichtung D140x20	gasket AL S/F H=5,5
36	20518900	1	Abdeckring SW52,53 S	ring cover
37	20519000	3	Schalldämmung	sound insulation
38	20519100	3	Dichtung 65x10 L=120	gasket 65x10 L=120
39	20519200	2	Ventil	valve
40	20519300	1	Deckel für Unterteil	cover for lower part
41	20520100	1	Saugkopf-Unterteil SW 52,53 S	vac head lower part SW 52,53 S
-	20116800	1	Gummischnur D2,5x1475 lg	cable
-	20513100	8	Kabel	cable
-	20513200	3	Kabelbinder	cable strip
60	20516600	1	Kondens./Widerst.1/2W 680 K-Ohm	condens./resist. 1/2 W 680 K-Ohm



Pos.	Art. Nr.		Bezeichnung	Description
	20520230		Filter kpl. SW 52,53 S	filter cpl. SW 52,53 S
1	20516200	4	Buchse Ø8	bush Ø8
2	20234900	4	Schraube KA 50x25 Zn	screw M5x25
3	20513800	1	Schwimmergehäuse	float housing
4	20519600	1	Sieb Ø90	screen filter Ø90
5	20513600	1	Schwimmerkörper	float
7	20520330	1	Stofffilter kpl. SW 52,53 S	cloth filter cpl. SW 52,53 S
9	20519700	1	Micro Filter	HEPA filter optional
10	20519800	1	Ring f. HEPA Filter	locking plate, optional



Pos.	Art. Nr.	Stk.	Bezeichnung	Description
	20888231		Saugbehälter kpl.SW52,53 S	tank cpl. SW52,53 S
1	20523130	2	Griff	gripe
2	20511830	2	Spannbügel Reparatursatz	replacement set clamp
4	20234900	4	Schraube KA 50x25 Zn	screw KA 50x25
5	20516400	4	Dichtscheibe	holder kpl.
7	20234900	4	Schraube KA 50x25	screw KA 50x25
8	20512000	1	Dichtung für Schlauchanschluß	gasket
9	20511900	1	Dichtung flach	gasket
10	20512230	1	Schlauchstutzen	hose cuff
11	20512300	1	Schlauchanschluß incl. Schieber (Pos.12, 13)	hose connector
14	20523201	1	Halter für Griff	handle support
15	20523301	1	Rohr für Griff	handle
16	20523201	1	Halter für Griff	handle support
17	20516400	4	Dichtscheibe	fixing cpl.
18	20234900	4	Schraube KA 50x25	screw KA 50x25
19	20234900	4	Schraube KA 50x25	screw KA 50x25
20	20516400	4	Dichtscheibe	fixing cpl.
21	20520500	1	Scharnier SW52,53	hinge
22	20520600	2	Verschuß für Scharnier	hinge attachment
23	20520700	2	Kugelgriff für Scharnier	Knob
24	20887200	1	Schraube	screw
25	20887300	1	Schlauchklammer	hose bracket
26	20887400	1	Schlauchdeckel	hose lid
27	20887500	1	Zugschleife für Schlauch	snarl
28	20887600	1	Ablaufschlauch D34 L=300	runoff hose Ø34 L=300
29	20887700	1	Schraubkappe	screw cap
30	20887800	1	Stutzen	connection
31	20887900	3	Dichtung	gasket
32	20888000	1	Stutzen 90°	connection 90°
33	20888100	1	Schlauchschelle	hose clamp



Pos.	Art. Nr.	Stk.	Bezeichnung	Description
	20520830	1	Fahrgestell kpl. SW52,53	trolley cpl. SW52,53
1	20520930	1	Schubbügel SW52,53,kpl	guide handle
2	20521000	2	Unterlage für Scharnier	hinge support
3	20523600	1	Bügel	handle
4	20542400	4	Niet-Pop-Becher	rivet 5x11
5	20521100	2	Lager für Schrubbügel	bearing for guide handle
6	20235100	4	Schraube KA 50x20	screw KA 50x20
7	20521200	1	Fahrgestell	trolley
8	20521300	2	Radachse Ø20x140	axletree Ø20x40
9	20521400	2	Zwischenstück	intermediate piece
10	20521500	2	Rad Ø250	wheel Ø250
11	20521600	2	Deckel für Rad	cover for wheel
12	20521700	2	Scheibe	washer
13	20235100	8	Schraube KA 50x20	screw KA 50x20
14	20521800	2	Halterung für Achse	axle support
15	20521900	8	Schraube KA 50x30	screw KA 50x30
16	20522000	2	Lenkrolle Ø80	guide roll Ø80