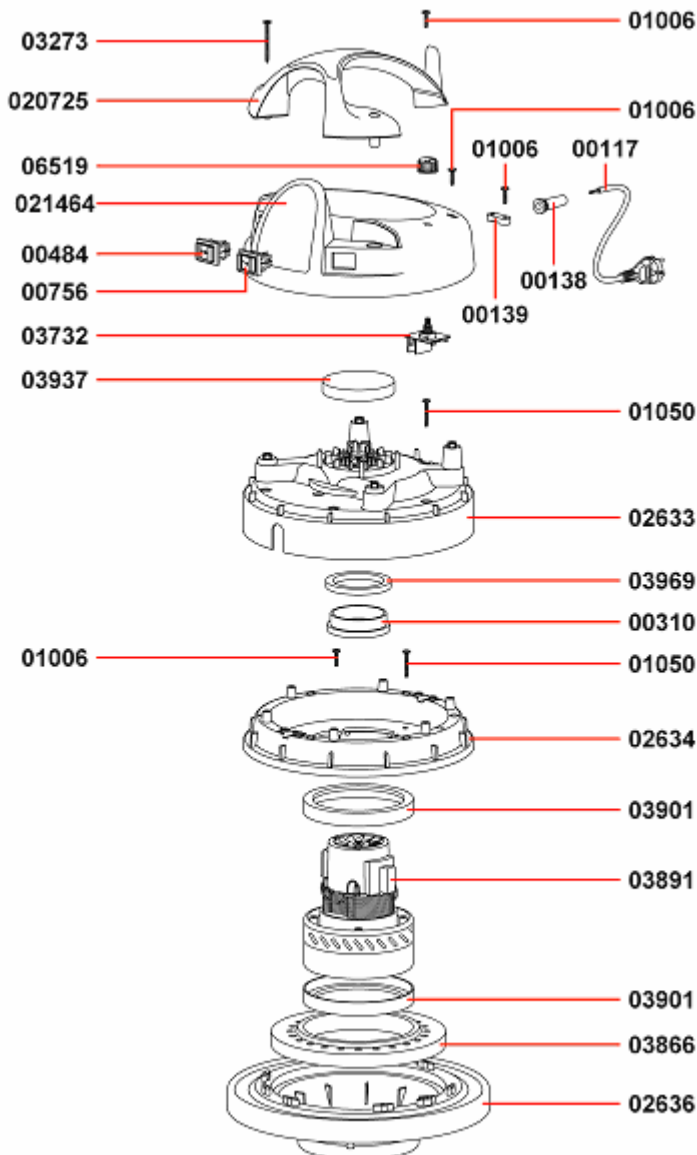




TESTATA GAMMA 200 IDRO 2ST TECHNOF.

021188 IDRO TOR

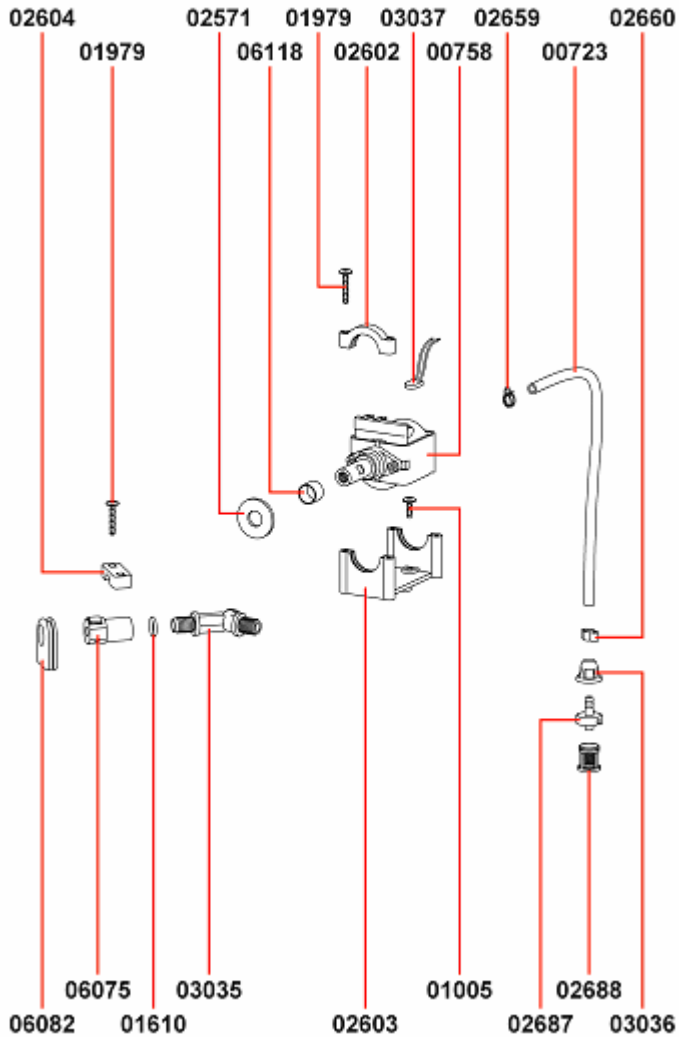


Codice	Descrizione	N°
00117	CAVO ELETTRICO 2X1 MT.8,5	1,00
00138	PASSACAVO	1,00
00139	BLOCCA CAVO	1,00
00310	ANELLO MOTORE H=15 PLAST.	1,00
00484	INTERRUTTORE LUM.ROSSO ANTISPRUZZO	1,00
00756	INTERRUTTORE LUM.VERDE ANTISPRUZZO	1,00
01006	VITE PFU TMT PHL 5X20 ZN NERA P/R	1,00
01006	VITE PFU TMT PHL 5X20 ZN NERA P/R	2,00
01006	VITE PFU TMT PHL 5X20 ZN NERA P/R	2,00
01006	VITE PFU TMT PHL 5X20 ZN NERA P/R	4,00
01050	VITE PAT TMT PHL 5X35 ZN NERA	6,00
01050	VITE PAT TMT PHL 5X35 ZN NERA	6,00
020725AR	MANIGLIA TOPPER 500 ARAGOSTA	1,00
021464 IDROG6	COPERCHIO GAMMA 200 IDRO GR.6000	1,00
02633AR	COPERTURA JOB/LAVA ARAGOSTA	1,00
02634G6	FERMAMOTORE JOB/LAVA GR. 6000	1,00
02636G6	BASAMENTO JOB/LAVA GR. 6000	1,00
03273	VITE PAT TMT PHL 5X55 ZN NERA	2,00
03732/LEG	POTENZIOMETRO 220-240V LEGN	1,00
03866	RONDELLA MTP 65MM.18D.230X145	1,00
03891/E	MOT.BD302 1000W 220-240 50/60 AL	1,00
03901	GUARNIZIONE A L S/F H=5,5	1,00
03901	GUARNIZIONE A L S/F H=5,5	1,00
03937	FILTRO MTP/65 H=15 D.95	1,00
03969	RONDELLA H8 D85X65	1,00
06519	POMOLO POTENZIOMETRO NERO COMP	1,00
06908	KIT ELET.ESTR.300/500 S/PRES.RAD	1,00
07632/PI TP	CABLAGGIO 40CM MOTORE POKE-IN-TP	1,00



GRUPPO POMPA LAVA

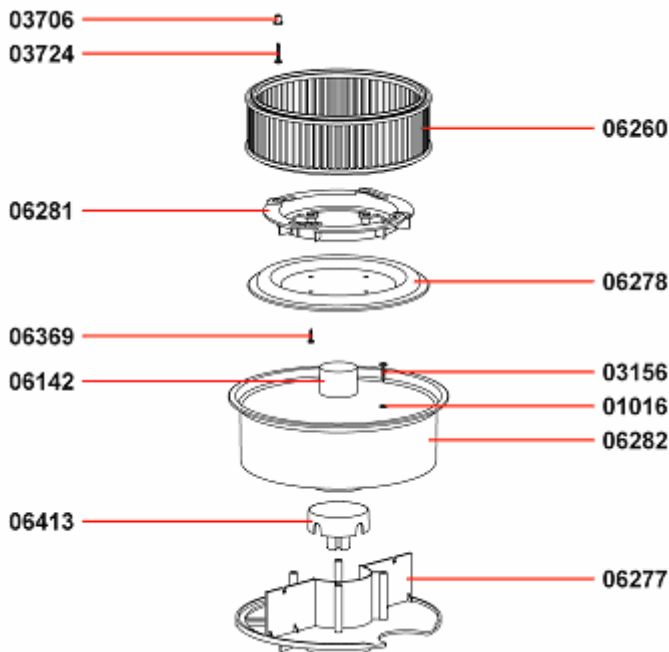
06911



Codice	Descrizione	N°
00723	TUBO IDROL. 8 X 5 AL METRO NERO	0,70
00758	POMPA "U" 230 V.50 HZ	1,00
01005	VITE PAT TMT PHL 5X14 ZN NERA P/R	2,00
01610	OR 9	1,00
01979	VITE PFU TMT PHL 5X25 ZN NERA P/R	4,00
01979	VITE PFU TMT PHL 5X25 ZN NERA P/R	2,00
02571	RONDELLA GOMMA D.32X13X3	2,00
02602	STAFFA POMPA "U"	2,00
02603	SUPPORTO POMPA "U"	1,00
02604	CAVALLOTTO FISSAGGIO RACCORDO	1,00
02659	FASCETTA MOLLA 9,3-9,9	1,00
02660	FASCETTA STRICK 7-9	1,00
02687	PORTAGOMMA FILTRO PESCANTE	1,00
02688	FILTRO PESCANTE	1,00
03035	RACCORDO PLAST."Y" 1 USCITA 1/8"	1,00
03036	BLOCCA FILTRO PESCANTE	1,00
03037	PROTETTORE TERMICO	1,00
06075	PRESA RAPIDA PL.PULSANTE 1/4"F	1,00
06082	PASSAFILO SAGOMATO LAVA	1,00
06118	BUSSOLA METALLICA 16X12	1,00

KIT IDRO-WET 300 EUR

06288

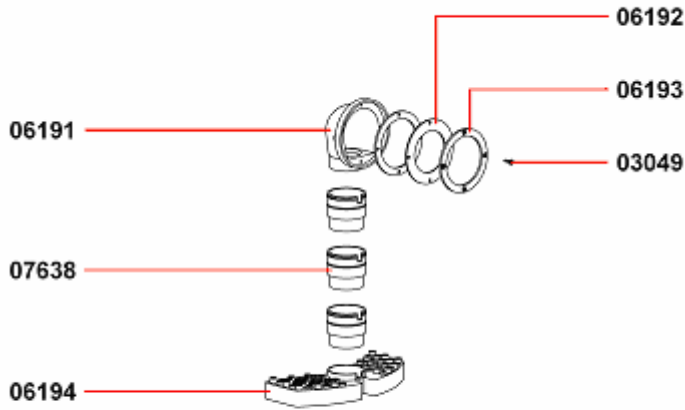


Codice	Descrizione	N°
01016	GREMBIALINA PIANA M 5 INOX UNI 6592	4,00
03156	VITE PAT TMT PHL 5X20 INOX	4,00
03706	BUSSOLA D.8 PLAST.	4,00
03724	VITE PAT TMT PHL 5X25 INOX	4,00
06142	FILTRO PPI/45 D.50 H=35	1,00
06260	CARTUCCIA POLY 250X219X80,5	1,00
06277G5	CORPO IDRO(ANTISCHIUMA+PARASPRUZZI)	1,00
06278	SUPPORTO PIASTRA FILTRO	1,00
06281	ANELLO BAIONETTA	1,00
06282 IDRO	SUPPORTO IDRO 300	1,00
06369	VITE AUT.TC PHL 4,2X16 INOX	4,00
06413	GALLEGGIANTE IDRO	1,00



DISPOSITIVO IDRO

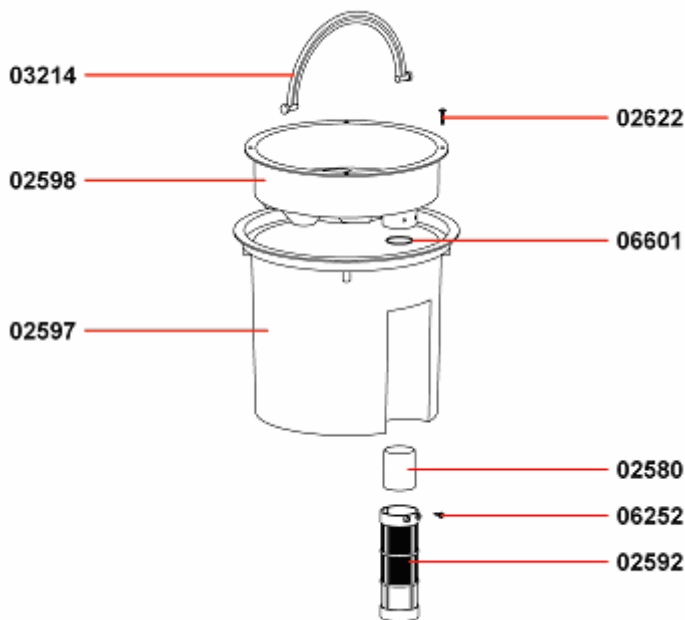
06198



Codice	Descrizione	N°
03049	VITE AUT.TC PHL 3,5X13 INOX	4,00
06191	CORPO DEFLETTORE IDRO	1,00
06192	GUARNIZIONE DEFLETTORE IDRO	1,00
06193	FLANGIA DEFLETTORE IDRO	2,00
06194	CORPO DIFFUSORE IDRO	1,00
07638	TUBO MODULARE DISPOSITIVO IDRO	3,00

SECCHIO ACQUA PULITA LT.6 COMPLETO

02638

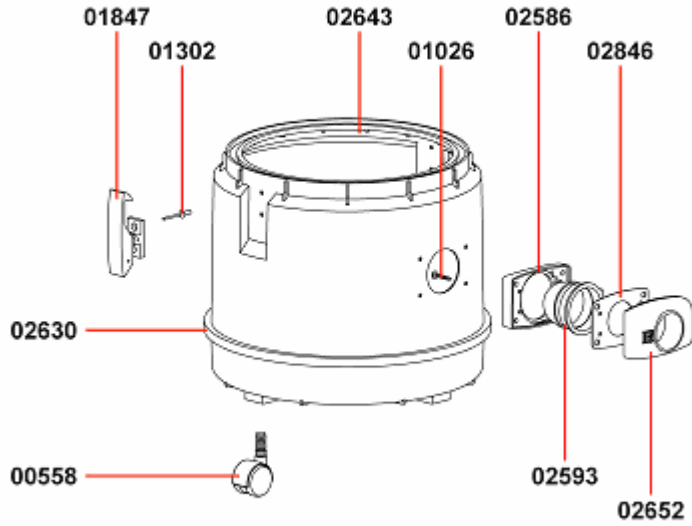


Codice	Descrizione	N°
02580-1NE	GALLEGGIANTE NEW NERO	1,00
02592-1	CORPO ANTISCHIUMA MINI D.50	1,00
02597	SECCHIO PICCOLO LT.6	1,00
02598	COPERCHIO SECCHIO LT. 6	1,00
02622	VITE AUT.TC PHL 4,2X19 INOX	4,00
03214	MANIGLIA PLAST.SECCHIO LT.6	1,00
06252	VITE AUT.TC PHL 3,9X13 INOX	2,00
06601	OR 2100 DIA.25,12X1,78	1,00



FUSTO 99/LAVA-IDRO G6/AR COMPL.

02644IDRO G6/AR



Codice	Descrizione	N°
00558	RUOTA CARRELLO BOX	4,00
01026	VITE PAT TMT PHL 5X30 ZN NERA	4,00
01302	RIVETTO 4,8X17	4,00
01847/SG6	GANCIO PLAST.COMPL. GR6000	2,00
02586G6	GUARNIZIONE R 205 GRIGIO 6000	1,00
02593	DEFLETTORE 99	1,00
02630AR	FASCIA ANTIURTO 99 ARAGOSTA	1,00
02643BT	FUSTO 99 BIANCO TRASPARENTE	1,00
02652 AG6 AR	BOCCHETTONE R155 G6000 C/PUL.AR	1,00
02846	GUARNIZIONE D.38	1,00