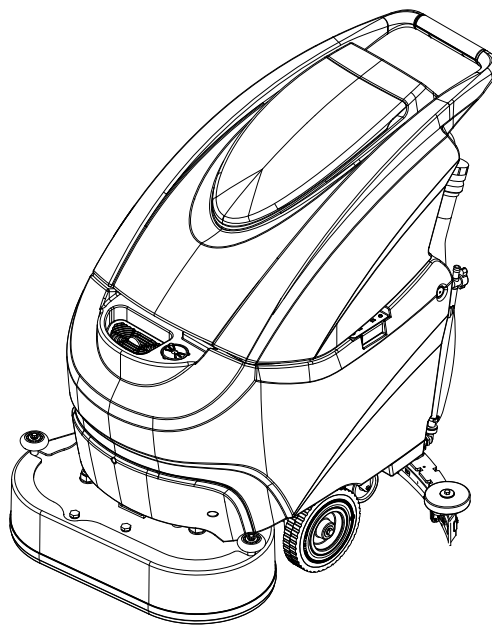




CATALOGO RICAMBI
SPARE PARTS CATALOGUE
MANUEL DES PIECES



R o u n d 4 5

MODELLO

D 60

NOTE

Per la funzionalità del servizio ricambi si consiglia di tenere a magazzino gli articoli contrassegnati sul presente catalogo secondo il criterio d'indispensabilità sotto citato

In order to assure a correct spare parts service, we advise you to keep the indicated elements on stock. Estimated importance of the spares as indicated hereunder

Um die Lieferung von Ersatzteilen zu gewährleisten, ist es ratsam, die in diesem Katalog gekennzeichneten Teile nach der angeführten Wichtigkeitseinstufung zu bevorraten.

Afin d'assurer le bon fonctionnement du service après-vente, nous vous conseillons de tenir en stock les éléments contresignés. L'importance des pièces est indiqués comme suit :

• = Sugerito Advisable Empfohlen Conseillé



I ricambi originali **Ghibli** permettono di mantenere inalterato nel tempo le caratteristiche d'origine della vostra lavasciugapavimenti aumentandone la sicurezza e riducendone i tempi di assistenza. La qualità di un ricambio originale viene garantita da rigidi e continui controlli di qualità; inoltre tutti i nostri ricambi sono concepiti nel rispetto dell'ambiente, evitando l'utilizzo di sostanze vietate e dannose.



N'utilisez que des pièces détachées originelles **Ghibli**, elles permettent de maintenir dans le temps les caractéristiques originelles de l'autolaveuse, en garantissent la sécurité et réduisent le temps nécessaire aux réparations. La qualité des pièces détachées est garanti par des contrôles très rigides. Elles sont produites dans le respect de l'environnement et sans l'utilisation de matériaux interdit ni dangéreux.

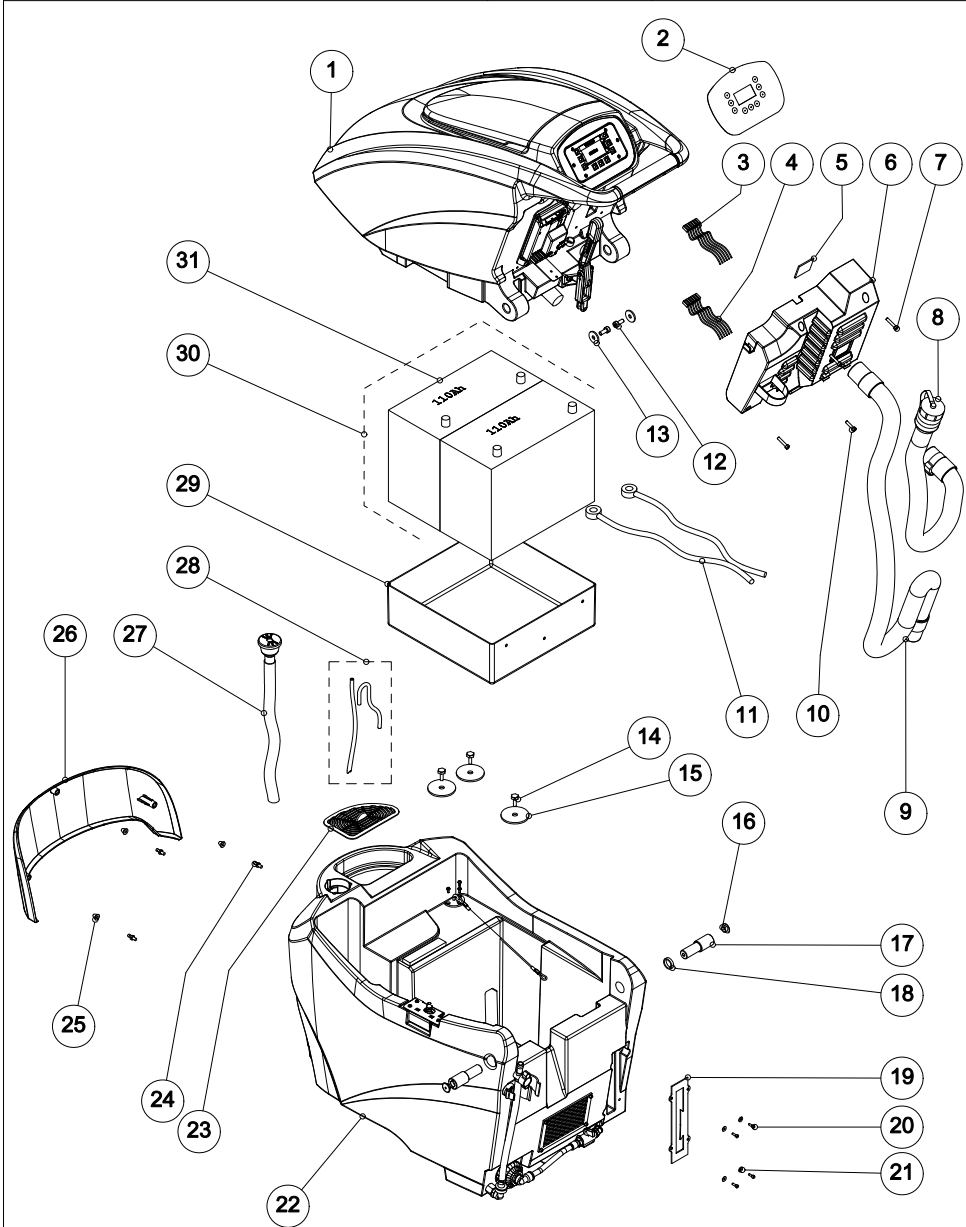


To assure the correct functioning during many years, only use original **Ghibli** spare parts. They guarantee security and reduce reparation time. Ghibli spare parts quality is guaranteed through rigid control, furthermore they are developed respecting environment avoiding the use of any forbidden or dangerous substance.

TAV. N° RD45-01

Round 45 D60 assembly

09.0203.00-Pag1

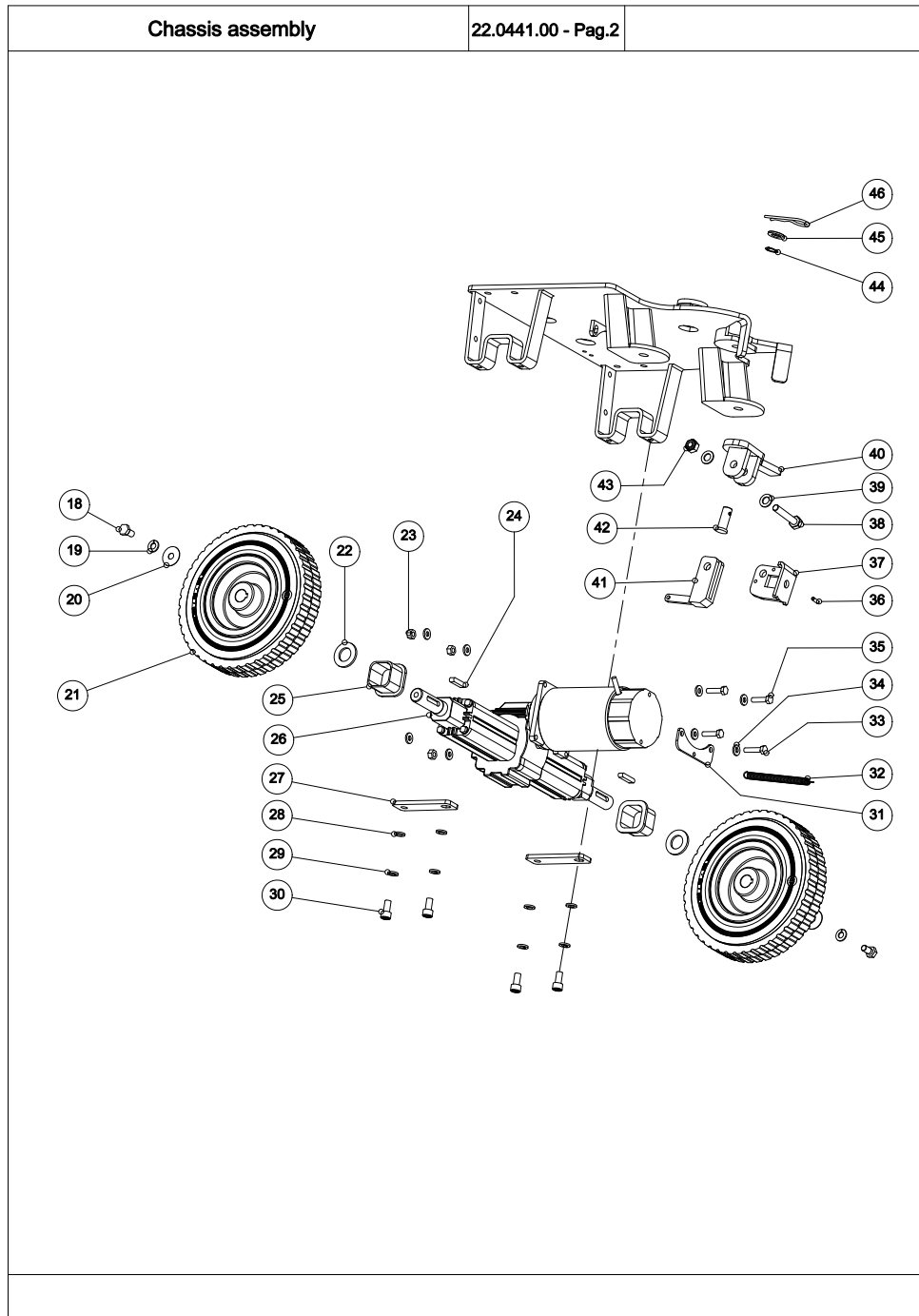


TAV. N° RD45-01

Round 45 D60 assembly

09.0203.00-Pag1

POS.	DESCRIZIONE	DESCRIPTION	DESCRIPTION	Q. tà	COD.	NOTE
1	Gr. serbatoio recupero	Gr. réservoir	Tank assembly	1	22.0543.00	
2	Adesivo	Sticker	Sticker	1	32.0339.00	
3	Set cablaggio p. alta	Set cablage p.superieure	Top wiring set	1	96.0062.00	●
4	Set cablaggio p. bassa	Set cablage p. inferieure	Lower wiring set	1	96.0063.00	●
5	Protezione	Protection	Protection	1	24.0229.00	
6	Carter	Carter	Carter	1	24.0221.00	
7	Vite	Vis	Screw	3	23.0208.00	
8	Tubo scarico	Tuyau de drenage	Drain hose	1	30.0148.00	
9	Tubo aspirazione	Tuyau d'aspiration	Vacuum hose	1	30.0069.00	
10	Vite	Vis	Screw	1	23.0190.00	
11	Set cablaggio potenza	Set cablage d'alimentation	Power wiring set	1	22.0420.00	●
12	Vite	Vis	Screw	2	23.0154.00	
13	Rondella	Rondelle	Washer	2	50.0053.00	
14	Vite	Vis	Screw	2	23.0150.00	
15	Rondella	Rondelle	Washer	2	25.0390.00	
16	Tappo	Bouchon	Stopper	2	50.0052.00	
17	Perno	Goupille	Pin	2	50.0054.00	
18	Rondella	Rondelle	Washer	2	50.0059.00	
19	Piastra	Plaque	Plate	1	25.0422.00	
20	Vite	Vis	Screw	4	23.0020.00	
21	Rondella	Rondelle	Washer	4	23.0021.00	
22	Gr. serbatoio sol.	Group reservoir	Solution tank assembly	1	22.0542.00	
23	Filtro	Filtre	Filter	1	24.0254.01	
24	Snaplock	Snaplock	Snaplock	4	24.0249.00	
25	Snaplock	Snaplock	Snaplock	4	24.0250.00	
26	Mascherina	Grille	Grille	1	24.0247.01	
27	Tubo carico	Tuyau de chargement	Loading tube	1	30.0024.00	
28	Gr. tubi chimico	Set de tuyau chimique	Tube set chemical	1	22.0475.00	
29	Contenitore batterie	Conteneur batterie	Battery box	1	24.0231.00	
30	Set batterie	Set batterie	Battery set	1	18.0001.00	12V 105Ah Gel
31	Batteria	Batterie	Battery	2	18.0004.00	12V 105Ah Gel

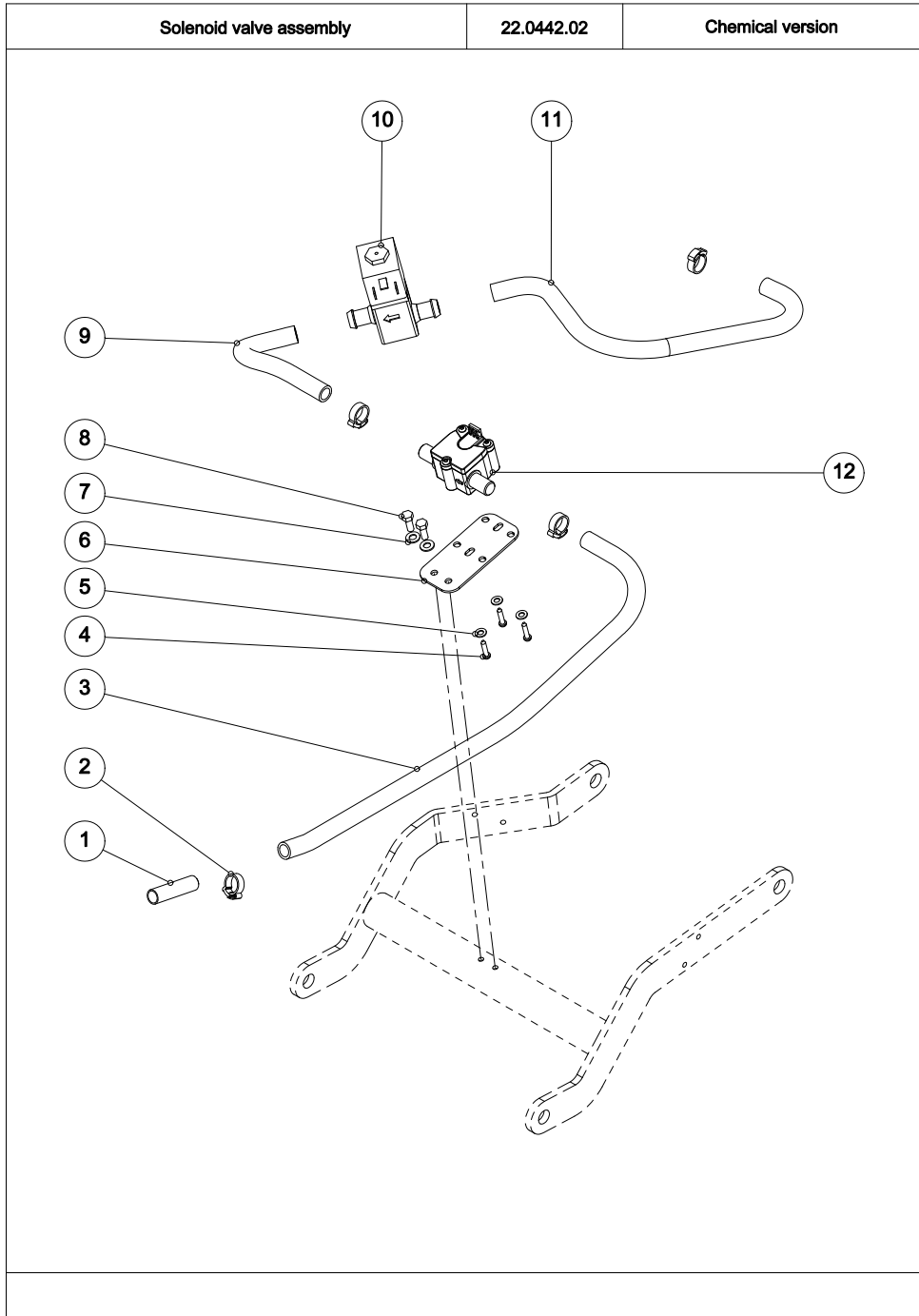


Chassis assembly	22.0441.00 - Pag.2	
------------------	--------------------	--

POS.	DESCRIZIONE	DESCRIPTION	DESCRIPTION	Q. tà	COD.	NOTE
18	Vite	Vis	Screw	2	23.0047.00	
19	Rondella	Rondelle	Washer	2	23.0008.00	
20	Rondella	Rondelle	Washer	2	23.0075.00	
21	Ruota	Roue	Wheel	2	28.0014.00	●
22	Rondella	Rondelle	Washer	2	25.0139.00	
23	Dado	Ecrou	Nut	4	23.0044.00	
24	Linguetta	Languette	Linguetta	2	27.0007.00	
25	Antivibrante	Bushing	Anti-vibrations	2	39.0025.00	
26	Motodifferenziale	Moto-différentiel	Moto-differential	1	26.0013.00	●
27	Piastrina	Plaque	Plate	2	25.0374.00	
28	Rondella	Rondelle	Washer	4	23.0009.00	
29	Rondella	Rondelle	Washer	4	23.0008.00	
30	Vite	Vis	Screw	4	23.0154.00	
31	Piastrina	Plaque	Plate	1	25.0367.00	
32	Molla	Ressort	Spring	1	31.0012.00	
33	Vite	Vis	Screw	2	23.0016.00	
34	Rondella	Rondelle	Washer	8	23.0046.00	
35	Vite	Vis	Screw	2	23.0079.00	
36	Spina elastica	Goupille	Spring pin	1	27.0100.00	
37	Supp. tergitore	Support de raclette	Squeegee support	1	25.0407.00	
38	Vite	Vis	Screw	1	23.0188.00	
39	Rondella	Rondelle	Washer	2	23.0031.00	
40	Attacco supp.tergit.	supp. fixat. raclette	Squeegee attachment s.	1	25.0457.00	
41	Antisbandamento tergi	Antidérapant raclette	L.K.A. squeegee	1	25.0365.00	
42	Perno	Charniere	Pin	1	33.0180.00	
43	Dado	Ecrou	Nut	1	23.0189.00	
44	Rondella	Rondelle	Washer	1	13-936	
45	Rondella	Rondelle	Rondella	1	23.0083.00	
46	Copiglia	Goupille fendue	Cotter pin	1	27.0099.00	

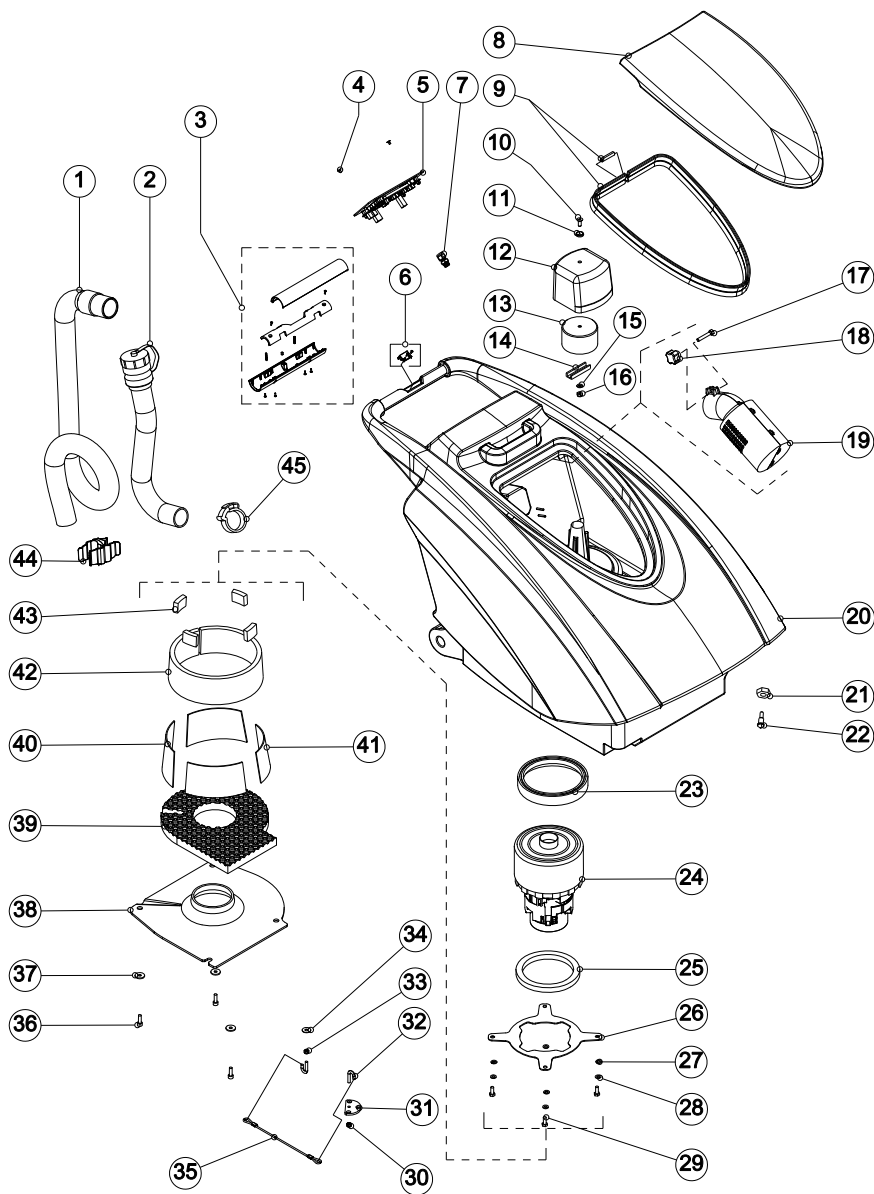
--	--	--	--	--	--	--

TAV. N° RD45-03



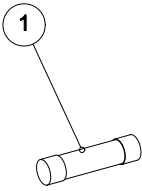
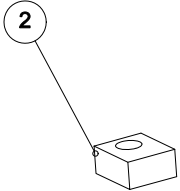
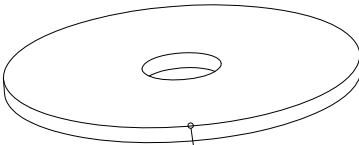
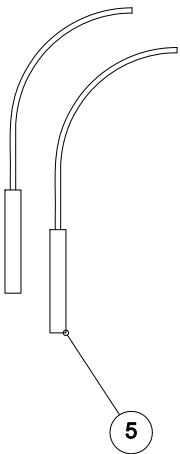
TAV. N° RD45-03

Solenoid valve assembly		22.0442.02	Chemical version			
POS.	DESCRIZIONE	DESCRIPTION	DESCRIPTION	Q. tà	COD.	NOTE
1	Estensione tubo	Extension tuyau	Pipe extention	1	30.0039.00	
2	Fascetta	Bande	Band	4	30.0010.00	
3	Tubo	Tuyau	Pipe	1	30.0032.00	
4	Vite	Vis	Screw	3	2508516	
5	Rondella	Rondelle	Washer	3	2509005	
6	Piastrina	Plaque	Plate	1	25.0460.00	
7	Rondella	Rondelle	Washer	2	23.0043.00	
8	Vite	Vis	Screw	2	23.0191.00	
9	Tubo	Tuyau	Pipe	1	30.0076.00	
10	Elettrovalvola	Solénoïde	Solenoid	1	30.0225.00	
11	Tubo	Tuyau	Pipe	1	30.0156.00	
12	Flussometro	Débitmètre	Flow meter	1	30.0256.00	
13						
14						
15						
16						
17						
18						
19						
20						
21						
22						
23						
24						
25						



POS.	DESCRIZIONE	DESCRIPTION	DESCRIPTION	Q. tà	COD.	NOTE
1	Tubo aspirazione	Tuyau d'aspiration	Vacuum hose	1	30.0069.00	●
2	Tubo scarico	Tuyau de drainage	Drain hose	1	30.0148.00	●
3	Set impugnatura	Set commande	Handle set	1	96.0052.01	●
4	Vite	Vis	Screw	2	23.0197.00	
5	Gruppo cruscotto	Gr. Tableau de bord	Dashboard assembly	1	Ric.22.0445.00	
6	Set sensore magnetico	Set de capteur magnétique	Magnetic sensor set	1	96.0053.00	
7	Passacavo	Presse-cable	Cable gland	1	34.0313.00	
8	Coperchio	Couvercie	Lid	1	24.0248.01	
9	Set guarnizione	Joint set	Gasket set	1	96.0054.00	
10	Vite	Vis	Screw	1	23.0024.00	●
11	Rondella	Rondelle	Washer	1	23.0051.00	
12	Copertura	Couverture	Covering	1	24.0233.00	
13	Filtro aspirazione	Filtere d'aspiration	Aspiration filter	1	43.0004.00	
14	Distanziale	Spacer	Spacer	1	24.0373.00	
15	Rondella	Rondelle	Washer	1	23.0046.00	
16	Dado	Ecrou	Nut	1	23.0044.00	
17	Vite	Vis	Screw	1	23.0079.00	
18	Volantino	Poignée de serrage	Wheel tightening	1	35.0027.00	
19	Filtro	Filtere	Filter	1	24.0227.00	
20	Serbatoio	Cuve	Tank	1	24.0244.01	●
21	Dado	Ecrou	Nut	1	2508737	
22	Perno	Goupille	Pin	1	33.0159.00	
23	Guarnizione	Joint	Gasket	1	23.0009.00	
24	Motore aspirazione	Moteur d'aspiration	Vacuum motor	1	26.0065.00	
25	Guarnizione	Joint	Gasket	1	39.0148.00	
26	Supporto	Support	Support	1	25.0431.00	
27	Rondella	Rondelle	Washer	4	23.0017.00	
28	Rondella	Rondelle	Washer	4	23.0004.00	
29	Vite	Vis	Screw	4	23.0153.00	
30	Dado	Ecrou	Nut	1	23.0019.00	
31	Piastra	Plaque	Plate	1	25.0399.00	
32	Gancio	Hook	Hook	2	27.0049.00	
33	Dado	Ecrou	Nut	1	23.0019.00	
34	Rondella	Rondelle	Washer	1	23.0017.00	
35	Cavo	Câble métallique	Metal cable	1	37.0024.00	
36	Vite	Vis	Screw	4	23.0198.00	
37	Rondella	Rondelle	Washer	4	23.0017.00	
38	Carter	Carter	Cover	1	24.0251.00	
39	Fonoassorbente	Insonorisant	Soudproofing	1	39.0143.00	
40	Fonoassorbente	Insonorisant	Soudproofing	2	39.0142.00	
41	Fonoassorbente	Insonorisant	Soudproofing	2	39.0175.00	
42	Fonoassorbente	Insonorisant	Soudproofing	1	39.0149.00	
43	Fonoassorbente	Insonorisant	Soudproofing	4	39.0151.00	
44	Set collare	Set collier	Collar set	1	22.0018.00	
45	Collare	Collier	Collar	1	30.0011.00	

TAV. N° RD45-12

Accessories and spare parts		24V DC Version
 1		 2
 3		 5

TAV. N° RD45-12

Accessories and spare parts			24V DC Version			
POS.	DESCRIZIONE	DESCRIPTION	DESCRIPTION	Q. tà	COD.	NOTE
1	Fusibile	Fusibile	Fuse	1	34.0405.00	5 A ●
2	Fusibile	Fusibile	Fuse	1	34.0003.00	75 A ●
3	Pad	Pad	Pad	1	C17-WH	White, very soft
	Pad	Pad	Pad	1	C17-RE	Red, medium soft
	Pad	Pad	Pad	1	C17-GR	Green, med. hard
	Pad	Pad	Pad	1	C17-BR	Brown, hard
	Pad	Pad	Pad	1	C17-BL	Black, very hard
4	Carboncini	Carbon Brushes	Burstenmotors	2	34.0422.00	●

Blank area at the bottom of the table.



Ghibli S.p.a
Via Circonvallazione, 5
27020 Dorno (PV) ITALY

Tel. +39 0382 848811
Fax +39 0382 84668
<http://www.ghibli.it>
e-mail: info@ghibli.it

