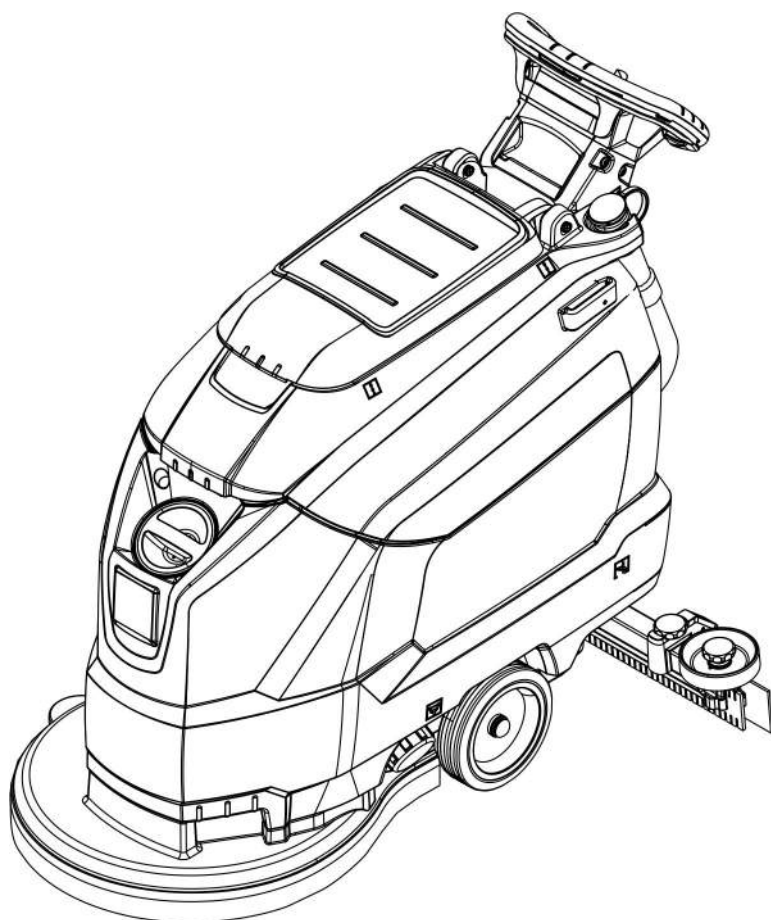


Русский



 Register and win!
www.kärcher.com/register-and-win





Перед первым применением вашего прибора прочитайте эту оригинальную инструкцию по эксплуатации, после этого действуйте соответственно и сохраните ее для дальнейшего пользования или для следующего владельца.

Оглавление

Указания по технике безопасности	RU	1
Назначение	RU	1
Использование по назначению	RU	1
Защита окружающей среды	RU	1
Гарантия	RU	1
Описание элементов управления и рабочих узлов	RU	2
Перед началом работы	RU	3
Эксплуатация	RU	4
Остановка и парковка	RU	4
Транспортировка	RU	5
Хранение	RU	5
Уход и техническое обслуживание	RU	5
Защита от замерзания	RU	6
Неполадки	RU	7
Принадлежности	RU	8
Технические данные	RU	8
Заявление о соответствии ECRU	RU	8
Запасные части	RU	8

Указания по технике безопасности

Перед первым использованием прибора прочитайте и соблюдайте данное Руководство по эксплуатации и прилагаемую брошюру по технике безопасности при работе с щеточными моющими приборами и моющими приборами-распылителями № 5.956-251.0 и затем действуйте. **Устройство разрешено использовать только тогда, когда капот и все крышки закрыты.**

Устройство предназначено для работы на поверхностях с уклоном, максимальная величина которого не превышает указанную в разделе „Технические данные“.

⚠ ПРЕДУПРЕЖДЕНИЕ

Не использовать прибор на поверхностях с уклоном.

Защитные устройства

Защитные приспособления предназначены для защиты оператора. Их отключение, а также работа в обход их функций не допускаются.

Предохранительный выключатель

Если отпустить предохранительный выключатель, то произойдет отключение щеточного привода.

Степень опасности

⚠ ОПАСНОСТЬ

Указание относительно непосредственно грозящей опасности, которая приводит к тяжелым увечьям или к смерти.

⚠ ПРЕДУПРЕЖДЕНИЕ

Указание относительно возможной потенциально опасной ситуации, кото-

рая может привести к тяжелым увечьям или к смерти.

⚠ ОСТОРОЖНО

Указание на потенциально опасную ситуацию, которая может привести к получению легких травм.

ВНИМАНИЕ

Указание относительно возможной потенциально опасной ситуации, которая может повлечь материальный ущерб.

Назначение

Машина для ухода за полами предназначена для влажной уборки ровных полов.

- За счет выбора параметров количества воды и чистящего средства можно легко провести настройку устройства для выполнения соответствующей задачи.
- Дозировку моющего средства можно корректировать, добавляя в бак.
- В устройстве есть бак для свежей и бак для грязной воды (каждый 50 литров). Тем самым предоставляется возможность эффективной очистки при большом сроке службы.
- Рабочая ширина 500 мм позволяет обеспечить эффективное применение при значительной длительности работы.
- Перемещение вперед осуществляется вручную и поддерживается вращением щеток. Привод щеток работает от двух аккумуляторов.
- Аккумуляторы выбираются в зависимости от конфигурации (см. главу „рекомендованные аккумуляторы“)

Указание:

Каждый раз в соответствии с задачей по очистке устройство может оснащаться различными принадлежностями. Спрашивайте их по нашему каталогу или посетите наш сайт в Интернете www.kaercher.com.

Использование по назначению

Используйте данный прибор исключительно в соответствии указаниями данного руководства по эксплуатации.

- Прибор может применяться только для мойки гладких полов, не чувствительных к сырости и полированию.
- Прибор не пригоден для мойки замерзших полов (например, в холодильных установках).
- Прибор разрешается оснащать только оригинальными принадлежностями и запасными частями.
- Прибор не пригоден для использования во взрывоопасной среде.
- С помощью прибора не разрешается собирать горючие газы, неразбавленные кислоты или растворители. К ним относятся бензин, растворитель или мазут, которые при завихрении с всасываемым воздухом могут образовывать взрывоопасные смеси. Не использовать ацетон, не-

разбавленные кислоты и растворители, так как они разрушают материалы, из которых изготовлен прибор.

- Устройство предназначено для работы на поверхностях с уклоном, максимальная величина которого указана в разделе „Технические данные“.

Защита окружающей среды



Упаковочные материалы пригодны для вторичной переработки. Пожалуйста, не выбрасывайте упаковку вместе с бытовыми отходами, а сдайте ее в один из пунктов приема вторичного сырья.



Старые устройства содержат ценные перерабатываемые материалы, подлежащие передаче в пункты приемки вторичного сырья. Аккумуляторы, масло и иные подобные материалы не должны попадать в окружающую среду. Поэтому утилизируйте их через соответствующие системы приема отходов.

Инструкции по применению компонентов (REACH)

Актуальные сведения о компонентах приведены на веб-узле по следующему адресу:

www.kaercher.de/REACH

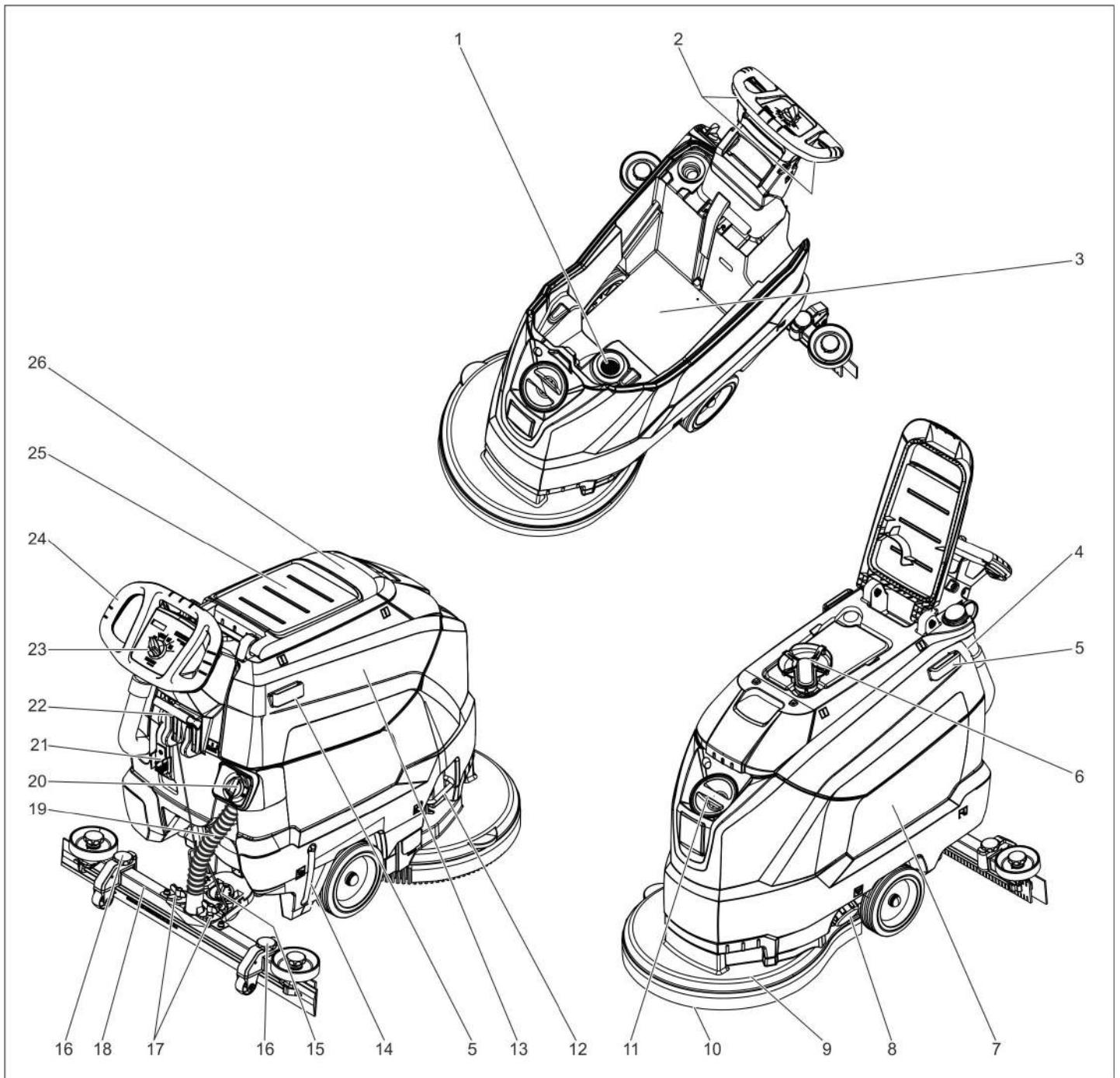
Гарантия

В каждой стране действуют соответственно гарантийные условия, изданные уполномоченной организацией сбыта нашей продукции в данной стране. Возможные неисправности прибора в течение гарантийного срока мы устраняем бесплатно, если причина заключается в дефектах материалов или ошибках при изготовлении. В случае возникновения претензий в течение гарантийного срока просьба обращаться, имея при себе чек о покупке, в торговую организацию, продавшую вам прибор или в ближайшую уполномоченную службу сервисного обслуживания.

Дата выпуска отображается на заводской табличке в закодированном виде. При этом отдельные цифры имеют следующее значение:

Пример: 30190
 3 год выпуска
 0 столетие выпуска
 1 десятилетие выпуска
 9 вторая цифра месяца выпуска
 0 первая цифра месяца выпуска

Таким образом, в данном примере код 30190 означает дату выпуска 09/(2)013.



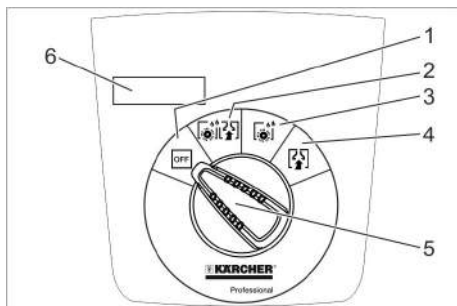
- | | |
|---|---|
| 1 Сетчатый фильтр | 17 Барашковые гайки для крепления всасывающей планки |
| 2 Предохранительный выключатель | 18 Всасывающая планка * |
| 3 Аккумулятор * | 19 Всасывающий шланг |
| 4 Сливной шланг для грязной воды с дозирующим устройством | 20 Регулятор подачи воды |
| 5 Опорная направляющая для базы | 21 Штекер аккумулятора |
| 6 Поплавок | 22 Рычаг опускания всасывающей планки |
| 7 Бак чистой воды | 23 Пульт управления |
| 8 Блокировка бака чистой воды | 24 ведущая дуга |
| 9 Моющий узел | 25 Приемная площадка для моющего комплекта „Homebase Box“ |
| 10 Дисковая щетка | 26 Крышка резервуара грязной воды |
| 11 отверстие для залива чистой воды | |
| 12 Скоба, замена щеток | |
| 13 Резервуар грязной воды | |
| 14 Указатель уровня чистой воды | |
| 15 Вращающаяся ручка для наклона всасывающей кромки | |
| 16 Регулировка всасывающих планок по высоте | |

* не входит в объеме поставки

Цветная маркировка

- Органы управления для процесса очистки желтого цвета.
- Органы управления для технического обслуживания и сервиса светлого цвета.

Пульт управления



- 1 **OFF**
Прибор выключен.
- 2 **Обычный режим**
Влажная уборка пола и сбор грязной воды.
- 3 **Интенсивный режим**
Влажная уборка пола с продолжительным воздействием моющего средства.
- 4 **Режим всасывания**
Убрать грязь.
- 5 переключатель выбора программ
- 6 Дисплей

Символы на аппарате

	Штекер аккумулятора
	Точка крепления груза
	Держатель для сварки **
	Уровень бака для свежей воды 20%
	Скоба, замена щеток
	Рычаг опускания всасывающей планки
	Сливное отверстие резервуара для свежей воды
	Шланг слива грязной воды

** Опция

Перед началом работы

Выгрузка аппарата

- Выкрутить винты из средней доски поддона.
- Прижать буксирную скобу прибора вниз и вытянуть среднюю доску.
- Снять колодки спереди и рядом с колесами.

- Прижать вниз буксирную скобу устройства и сдвинуть вперед до края поддона.
- Поднять устройство с поддона и установить на пол.

Установить аккумуляторы

Установить аккумуляторы (см. "Уход и техническое обслуживание/Установка и подключение аккумуляторных батарей").

Использование аккумуляторов другого производителя

Мы рекомендуем использовать аккумуляторы, перечисленные в главе „Уход и техническое обслуживание/Рекомендуемые аккумуляторы“.

Зарядка аккумулятора

Указание:

Устройство располагает защитой от глубокого разряда, т.е. если достигается еще допустимый минимальный размер емкости, то двигатель для щеток и турбина выключаются.

- В этом случае аппарат следует направить к зарядной станции, избегая при этом подъемов.

⚠ **ОПАСНОСТЬ**

Опасность травмы при ударе электрическим током. Принимать во внимание сетевое напряжение и защиту предохранителем, указанные на типовой табличке устройства.

Процесс зарядки

Время зарядки аккумулятора составляет в среднем прибл. 10-15 часов. Эксплуатация устройства во время зарядки запрещается.

⚠ **ОПАСНОСТЬ**

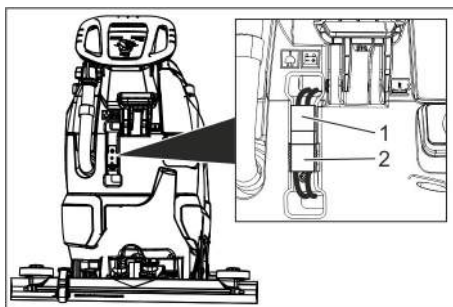
Взрывоопасность

Перед зарядкой необслуживаемых аккумуляторных батарей

Снять бак для грязной воды (см. главу "Уход и техническое обслуживание/Работы по техническому обслуживанию/Снятие бака для грязной воды"). За счет этого предотвращается накопление под резервуаром опасных газов во время зарядки.

ВНИМАНИЕ

Опасность повреждения. Не очищать устройство водой при снятом резервуаре.



- 1 Разъем аккумулятора со стороны устройства
- 2 Разъем аккумулятора со стороны аккумуляторной батареи

- Отсоединить разъем аккумулятора со стороны устройства.

ВНИМАНИЕ

Опасность повреждения!

- **Не соединять** зарядное устройство с разъемом аккумулятора со стороны устройства.
- Применять только зарядные устройства, соответствующие типу установленных аккумуляторов:

Тип аккумулятора	Зарядное устройство
6.654-141.0	6.654-333.0
6.654-093.0	6.654-102.0
6.654-290.0	6.654-332.0

Указание: Ознакомиться с руководством по эксплуатации производителя прибора, уделяя особое внимание указаниям по технике безопасности.

- Соединить разъем аккумулятора со стороны аккумуляторной батареи с зарядным устройством.
- Вставить штепсельную вилку зарядного устройства в розетку.
- Выполнить процесс зарядки согласно данным руководства по эксплуатации зарядного устройства.
- Соединить разъем аккумулятора со стороны прибора с разъемом аккумулятора со стороны аккумулятора.

малообслуживаемые аккумуляторы (аккумуляторные батареи с жидким электролитом)

⚠ **ПРЕДУПРЕЖДЕНИЕ**

Опасность получения химических ожогов!

- Доливка воды в разряженный аккумулятор может привести к выливаю электролита.
- При обращении с аккумуляторным электролитом следует носить защитные очки и соблюдать предписания для предотвращения травм и повреждений одежды.
- Брызги электролита, попавшие на кожу или одежду, следует незамедлительно смыть обильным количеством воды.

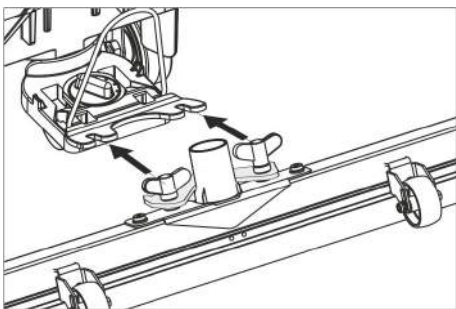
ВНИМАНИЕ

Опасность повреждения!

- Для заливки в аккумулятор использовать только дистиллированную или обессоленную воду (EN 50272-T3).
- Не использовать добавки (так называемые "улучшающие средства"), в противном случае теряется право на гарантию.
- Батареи заменять на батареи того же типа.

Установка всасывающей планки

- Установить всасывающую планку в подвеске так, чтобы профильная пластина находилась над подвеской.
- Затянуть барашковые гайки.



- Надеть всасывающий шланг.

Эксплуатация

⚠ ОПАСНОСТЬ

Опасность получения травм!

В случае опасности следует освободить предохранительный выключатель/рычаг хода.

Заполнение рабочих жидкостей

Чистая вода

- Открыть замок резервуара для свежей воды.
- Залить чистую воду (макс. температура 60 °C) до нижнего края заливной горловины.
- Закрыть замок резервуара для свежей воды.

Моющее средство

⚠ ПРЕДУПРЕЖДЕНИЕ

Опасность повреждения. Применять только рекомендованные чистящие средства. В случае использования других чистящих средств эксплуатирующее лицо берет на себя повышенный риск с точки зрения безопасности работы и опасности получения травм. Использовать только чистящие средства, не содержащие растворителей, соляную и плавиковую (фтористоводородную) кислоту.

Принять во внимание указания по технике безопасности, приведенные на упаковках чистящих средств.

Указание:

Не использовать сильно пенящиеся чистящие средства.

Рекомендуемые моющие средства:

Применение	Моющее средство
Уход за всеми водостойкими полами	RM 746 RM 780
Уход за блестящими поверхностями (например, гранит)	RM 755 es
Уход и основательная мойка промышленных половых поверхностей	RM 69 ASF
Уход и основательная мойка полов из керамической плитки из каменной крошки	RM 753

Уход за плиткой в санитарных помещениях	RM 751
Мойка и дезинфекция в санитарных помещениях	RM 732
Удаления слоя со всех щелочностойких поверхностей (например, PVC)	RM 752
Удаление слоя с линолеумных полов	RM 754

- Добавить моющее средство в резервуар для чистой воды.

Указание:

При пустом резервуаре для чистой воды чистящая головка продолжает работать без подачи жидкости.

Настройка количества воды

- Установить в соответствии с загрязнением покрытия пола количество подаваемой на головку воды.

Указание:

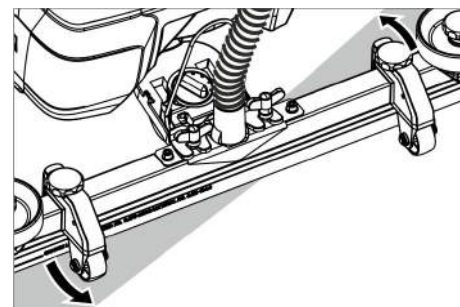
Выполнить первую попытку с небольшим количеством воды. Увеличивать количество воды шаг за шагом, пока не будет достигнут желаемый результат очистки.

Настройка всасывающей планки

Косое расположение всасывающей планки

Для улучшения результатов мойки полов, покрытых плиткой, всасывающая планка может быть повернута до 5°.

- Ослабить барашковые гайки.
- Повернуть всасывающую планку.



- Затянуть барашковые винты.

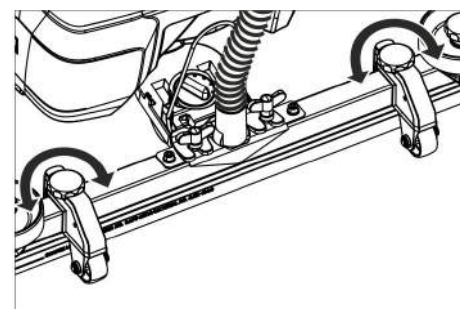
Наклон всасывающей планки

При недостаточной мощности всасывания можно изменить наклон стоящей вертикально всасывающей планки.

- Переставить вращающуюся ручку для наклона всасывающей кромки.

Высота

Регулировка высоты влияет на изгиб всасывающей планки при контакте с дном.



- Переместить вращающиеся ручки регулировки высоты опытным путем, пока не будет достигнут наилучший результат всасывания.

Мойка

ВНИМАНИЕ

Опасность повреждения напольного покрытия. Устройство не эксплуатировать на одном месте.

- Повернуть переключатель выбора программы на требуемую программу.

Опускание всасывающей планки

- Потянуть рычаг и нажать вниз; всасывающая кромка опустится.

Указание:

- Для мойки кафельных полов прямую всасывающую планку установить так, чтобы чистка производилась под прямым углом к стыкам.
- Для улучшения эффективности всасывания можно установить наклон всасывающей планки (см. "Регулировка всасывающей планки").
- Если резервуар для грязной воды заполнен, поплавок закрывает всасывающее отверстие и всасывающая турбина работает с повышенным числом оборотов. В этом случае следует прекратить всасывание и направиться в место опорожнения резервуара для грязной воды.

Остановка и парковка

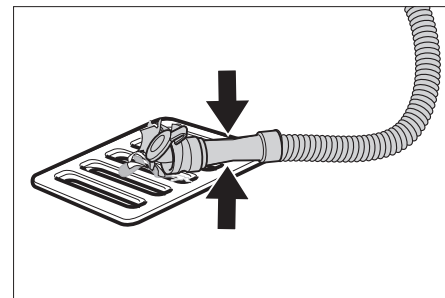
- Закрыть регулятор воды для установки подачи воды.
- Применить предохранительный выключатель.
- Установите переключатель выбора программ в положение „Всасывание“.
- Проехать немного вперед и всосать оставшееся количество воды.
- Поднять всасывающую планку.
- Зарядить аккумулятор.

Слить грязную воду

⚠ ПРЕДУПРЕЖДЕНИЕ

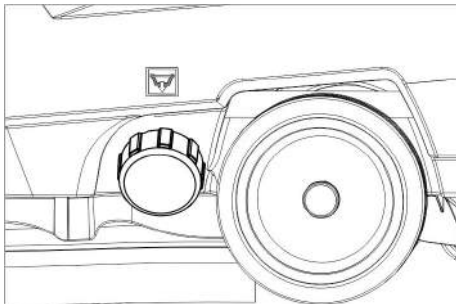
Соблюдайте местные предписания по обращению со сточными водами.

- Вынуть из держателя сливной шланг для грязной воды и поместить его в пригодный для этих целей сборник воды.



- Сжать или перегнуть дозатор.
- Открыть крышку дозатора.
- Слить грязную воду - с помощью давления или продольного изгиба отрегулировать расход воды.
- Промыть резервуар для грязной воды чистой водой.

Слить чистую воду



- Отвинтить крышку бака для свежей воды.

Транспортировка

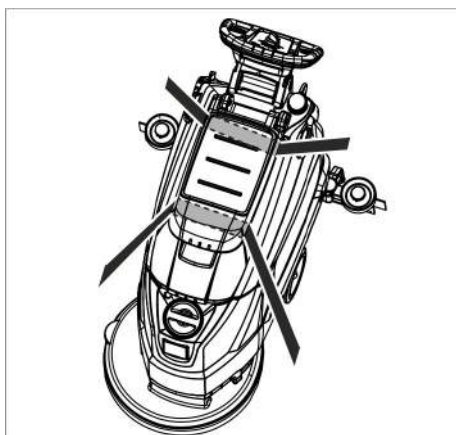
⚠ ОПАСНОСТЬ

Опасность травмы! Устройство должно приводиться в действие для погрузки и выгрузки на подъемах только до максимального значения (см. «Технические характеристики»). Двигаться медленно.

⚠ ОСТОРОЖНО

Опасность травмы и повреждения! Обратит внимание на вес устройства при транспортировке.

- Нажать буксирную скобу прибора вниз и переместить.



- При перевозке аппарата в транспортных средствах следует учитывать действующие местные государственные нормы, направленные на защиту от скольжения и опрокидывания.

Хранение

⚠ ОСТОРОЖНО

Опасность травмы и повреждения! Обратит внимание на вес устройства при хранении.

Это устройство разрешается хранить только во внутренних помещениях.

Уход и техническое обслуживание

⚠ ОПАСНОСТЬ

Опасность получения травм! Перед проведением любых работ на устройстве установить переключатель выбора программы в положение „OFF“ и вытянуть вилку зарядного устройства из розетки.

- Слить из прибора грязную воду и оставшуюся чистую воду и утилизировать.

План технического обслуживания

После каждой эксплуатации

ВНИМАНИЕ

Опасность повреждения. Не опрыскивать устройство водой и не использовать агрессивные чистящие средства.

- Слить грязную воду.
- Промыть резервуар для грязной воды чистой водой.
- Очистить прибор снаружи, используя для этого влажную тряпку, пропитанную мягким щелочным раствором.
- проверить сетчатый фильтр, при необходимости - произвести чистку,
- Очистить всасывающие и чистящие кромки, проверить их на износ, при необходимости заменить.
- Проверить на износ щетку, при необходимости заменить (см. "Работы по техническому обслуживанию").

Ежемесячно

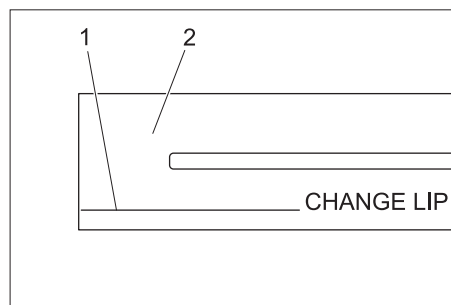
- Проверить окисление полюсных выводов аккумуляторов, очистить при необходимости. Проверить прочность крепления соединительных кабелей.
- Проверить на герметичность уплотнения между баком грязной воды и крышкой, при необходимости заменить.
- Проверить плотность электролита в элементах обслуживаемых аккумуляторов.

Ежегодно

- Обеспечить проведение предписанного осмотра сервисной службой.

Работы по техническому обслуживанию

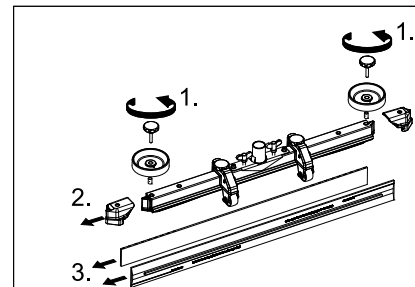
Заменить или перевернуть всасывающие кромки



- 1 Отметки износа
- 2 Всасывающая кромка

Всасывающие кромки следует поворачивать и менять, если они изношены вплоть до отметок износа.

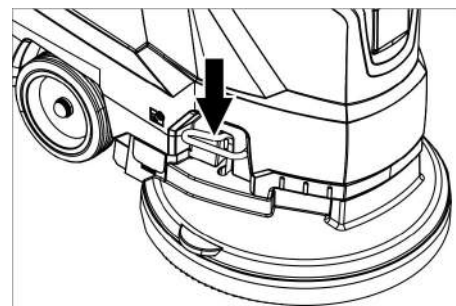
- Снимите всасывающую планку.
- Выверните грибовидные рукоятки.



- Снять пластмассовые элементы.
- Снимите всасывающие кромки.
- Вставить новые или перевернутые всасывающие кромки.
- Установите пластмассовые детали.
- Вставьте и затяните грибовидные рукоятки.

Замена дисковых щеток

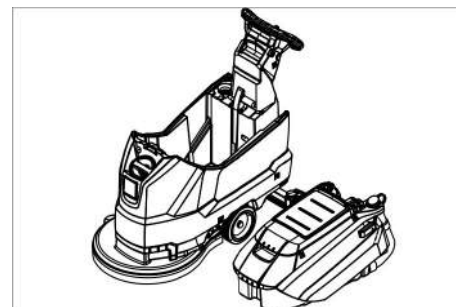
- Прижать буксирную скобу прибора вниз, чтобы поднялась чистящая головка.
- Выжать вниз педаль замены щетки через сопротивление.



- Оттянуть прибор назад, чтобы открыть доступ к дисковой щетке.
- Расположить новую дисковую щетку перед машиной на полу.
- Переместить прибор с поднятой чистящей головкой над новой дисковой щеткой и опустить чистящую головку. Щетка фиксируется в приводе.

Снятие резервуара для грязной воды

- Слить грязную воду.



- Снять резервуар для грязной воды и отставить в сторону.

Аккумуляторы

При обращении с аккумуляторами следует соблюдать следующие предупредительные указания:

	указания на аккумуляторе, в инструкции по пользованию и руководстве по эксплуатации прибора
	Носить защиту для глаз
	Не допускать детей к электроплиту и аккумуляторам.
	Опасность взрыва
	Запрещается разведение огня, искрение, открытые источники света и курение
	Опасность получения химических ожогов
	Первая помощь
	Предупредительная маркировка
	Утилизация
	Не выбрасывать аккумулятор в мусорный контейнер

⚠ ОПАСНОСТЬ

Опасность взрыва. Не класть инструменты или подобные предметы на аккумулятор, т.е. на полюсные выводы и межэлементное соединение.

Опасность получения травм. Когда не прикасаться ранами к свинцовым элементам. После работ с аккумулятором необходимо очистить руки.

Рекомендуемые аккумуляторы

	№ заказа:	Вместимость [М ³]	Поток воздуха [м ³ /ч] **
105 А/ч - не нуждается в обслуживании	6.654-141.0 ¹⁾	2,64	1,06
76 А/ч - необслуживаемый	6.654-093.0 ²⁾	1,82	0,73
80 А/ч - не нуждается в обслуживании	6.654-290.0 ³⁾	6,60	2,64

* Минимальный объем аккумуляторной
** Минимальный объем воздушного потока между аккумуляторной и окружающей средой

Для работы устройства необходимо 2 аккумулятора

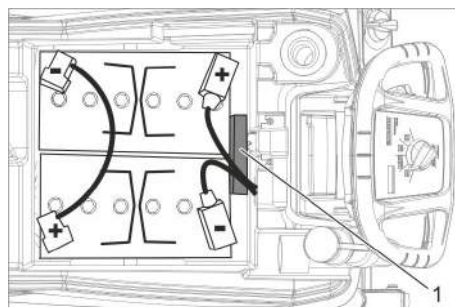
¹⁾ Комплект в сборе (24 В/105 А/ч), включая соединительный кабель, № для заказа 4.035-449.0

²⁾ Комплект в сборе (24 В/76 А/ч) вкл. соединительный кабель, № для заказа 4.035-447.0

³⁾ Комплект в сборе (24 В/80 А/ч) вкл. соединительный кабель, № для заказа 4.035-990.0

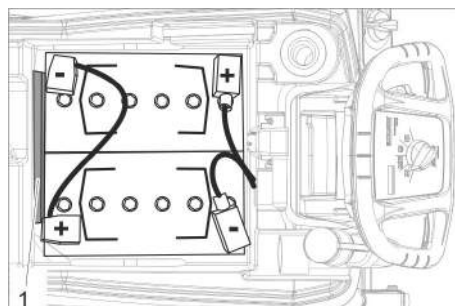
Установка и подключение аккумуляторов

- Слить грязную воду.
- Снять резервуар для грязной воды и отставить в сторону.
- Извлечь аккумуляторный штекер.



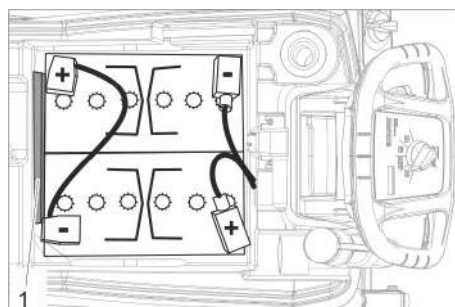
Аккумуляторная батарея 6.654-141.0

1 Дистанционная прокладка



Аккумуляторная батарея 6.654-093.0

1 Дистанционная прокладка



Аккумуляторная батарея 6.654-290,0

1 Дистанционная прокладка

- Установить аккумуляторную батарею в прибор, как показано выше.
- Вставить прокладки на стороне, показанной на рисунке, между аккумуляторными батареями и прибором.

⚠ ОСТОРОЖНО

При извлечении и установке аккумуляторов состояние машины становится нестабильным. Необходимо принять устойчивое положение.

- Соедините полюсные выводы прилагаемым соединительным кабелем.
- Зажать подводящий кабель, входящий в комплект поставки, на еще

свободных полюсах аккумулятора (+) и (-).

ВНИМАНИЕ

Перемена полярности (положительного и отрицательного полюса) ведет к разрушению электроники управления.

Соблюдать правильную полярность.

- Установить резервуар грязной воды на прибор.

Указание:

Перед началом работы прибора зарядить аккумуляторы.

См. раздел „Зарядка аккумуляторов“.

Вынуть аккумуляторы

- Установить переключатель выбора программы в положение „OFF“.
- Извлечь аккумуляторный штекер.
- Снять резервуар для грязной воды и отставить в сторону.
- Отсоединить зажим кабеля от клеммы отрицательного полюса аккумулятора.
- Отсоединить оставшиеся зажимы кабелей от аккумуляторов.
- Удалить кронштейны для крепления или детали из пенопласта.

⚠ ОСТОРОЖНО

При извлечении и установке аккумуляторов состояние машины становится нестабильным. Необходимо принять устойчивое положение.

- Вынуть аккумуляторы.
- Использованные аккумуляторы следует утилизировать согласно действующим предписаниям.

Договор о техническом обслуживании

Для надежной работы прибора с соответствующим торговым отделением фирмы Kdgsheg можно заключить договор о техническом обслуживании.

Защита от замерзания

При опасности заморозков:

- слить воду из резервуаров для чистой и грязной воды,
- поставить прибор на хранение в незамерзающем помещении.

Неполадки

⚠ **ОПАСНОСТЬ**

Опасность получения травм! Перед проведением любых работ на устройстве установить переключатель выбора программы в положение „OFF“ и вытянуть вилку зарядного устройства из розетки.

➔ Слить из прибора грязную воду и оставшуюся чистую воду и утилизировать.

Неисправности, показываемые на дисплее

Показание на дисплее	Способ устранения
ERR B	Проверить, не заблокированы ли щетки посторонними предметами, при необходимости удалить посторонние предметы.
ERR T	Обратиться в сервисную службу
LOW BAT	Зарядить аккумулятор
ERR TEMP	Дать аппарату остыть.
HandsOff	Отпустить предохранительный выключатель и подождать, пока на дисплее не появится время работы или состояние аккумуляторной батареи. После этого снова задействовать предохранительный выключатель.
ERR REL	Установить переключатель выбора программы в положение „OFF“, применить предохранительный выключатель, подождать 3 секунды, снова включить. Если проблема повторится, позвонить в сервисную службу.
ERR PWM	Обратиться в сервисную службу

Неисправности без указания на дисплее

Неисправность	Способ устранения
Прибор не запускается	Установить желаемую программу с помощью переключателя выбора программ.
	Задействовать предохранительный выключатель.
	Вставить аккумуляторный штекер.
	Проверить аккумулятор, при необходимости зарядить.
	Проверить подключение полюсов аккумуляторов.
Недостаточное количество воды	Проверить уровень чистой воды, при необходимости долить.
	Увеличить количество воды с помощью кнопки регулировки количества воды.
Недостаточная мощность всасывания	Проверить на герметичность уплотнения между баком грязной воды и крышкой, при необходимости заменить.
	Резервуар для грязной воды заполнен, выключить прибор и опорожнить резервуар для грязной воды
	Прочистить сетчатый фильтр.
	Прочистить всасывающие кромки на всасывающей планке, при необходимости заменить.
	Проверить, закрыта ли крышка на сливном шланге для грязной воды.
	Проверить установку всасывающей планки
	Проверить всасывающий шланг на засор, при необходимости произвести чистку.
Проверить герметичность всасывающего шланга, при необходимости заменить.	
Неудовлетворительный результат мойки	Проверить на износ щетку, при необходимости заменить.
Щетка не вращается	Проверить, не заблокированы ли щетки посторонними предметами, при необходимости удалить посторонние предметы.
	Когда сработало реле перенапряжения в электронике, повернуть переключатель выбора программ в положение „OFF“, а затем снова выбрать желаемую программу.
Вибрации при очистке	Возможно применение мягких щеток.
При неисправностях, которые невозможно устранить с помощью данной таблицы, следует обратиться в службу сервисного обслуживания.	

Принадлежности

Обозначение	№ детали	Описание
Дисковая щетка, красная (средний, стандарт)	4.905-026.0	Для использования при всех стандартных задачах мойки.
Дисковая щетка, натуральная (мягкая)	4.905-027.0	Из натуральных волокон для чистки и полировки.
Дисковая щетка, черная (жесткая)	4.905-029.0	Для удаления устойчивых загрязнений и проведения основной чистки. Только для нечувствительных поверхностей.
Приводная тарелка для накладок	4.762-534.0	Для чистки с накладками. С быстросъемным соединением и центральным замком.
Накладка, красная (средняя мягкость)	6.369-079.0	Для чистки и полировки всех напольных покрытий.
Накладка, зеленая (средняя жесткость)	6.369-078.0	Для чистки очень сильно загрязненных полов и для проведения основной чистки.
Накладка, черная (жесткая)	6.369-077.0	Для удаления устойчивых загрязнений и проведения основной чистки.
Накладка, бежевая (зерна небольшого размера)	6.369-468.0	Для полировки и освежения твердых и эластичных поверхностей.
Накладка, бежевая (часть натуральных волокон)	6.371-146.0	
Всасывающая планка, 850 мм, прямая	4.777-401.0	
Всасывающая планка, 850 мм, изогнутая	4.777-411.0	
Набор Homebase Vox	4.035-406.0	

Технические данные

Параметры		
Номинальное напряжение	В	24
Емкость аккумулятора	а/ч (5ч)	105/80/76
Средняя потребляемая мощность	Вт	1100
Номинальная мощность всасывающей турбины	Вт	500
Номинальная мощность привода щеток	Вт	600
Уборка		
Мощность всасывания, количество воздуха (макс.)	л/с	24
Мощность всасывания, нижнее давление (макс.)	кПа (mbar)	120
Чистящие щетки		
Число оборотов щетки	1/мин	155
Диаметр щетки	мм	510
Размеры и вес		
Теоретическая производительность	м ² /ч	2000
Макс. уклон рабочей зоны	%	2
Объем резервуара чистой/грязной воды	л	50/50
макс. температура воды	°С	60
макс. давление воды	бар	0,06
Порожний вес (транспортный вес)	кг	139/ 118,8/ 117,5
Полная масса (готового к эксплуатации устройства)	кг	189/ 168,5/ 167
Размеры отсека для батарей	мм	350 x 350
Расчетные значения в соответствии с EN 60335-2-72		
Общее значение колебаний	м/с ²	<2,5

Опасность К	м/с ²	0,2
Уровень шума дБ _а	дБ(А)	66
Опасность К _{РА}	дБ(А)	2
Уровень мощности шума L _{WA} + опасность К _{WA}	дБ(А)	81

Заявление о соответствии ЕС

Настоящим мы заявляем, что нижеуказанный прибор по своей концепции и конструкции, а также в осуществленном и допущенном нами к продаже исполнении отвечает соответствующим основным требованиям по безопасности и здоровью согласно директивам ЕС. При внесении изменений, не согласованных с нами, данное заявление теряет свою силу.

Продукт очиститель пола
Тип: 1 127-xxx

Основные директивы ЕС
2006/42/ЕС (+2009/127/ЕС)
2004/108/ЕС

Примененные гармонизированные нормы

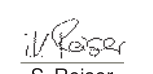
EN 55012: 2007 + A1: 2009
EN 60335-1
EN 60335-2-72
EN 61000-4-3:2006 + A1:2008 + A2:2010
EN 62233: 2008

Примененные внутригосударственные нормы

-

Нижеподписавшиеся лица действуют по поручению и по доверенности руководства предприятия.


H. Jenner
CEO


S. Reiser
Head of Approbation

уполномоченный по документации:
S. Reiser

Alfred Kaercher GmbH & Co. KG
Alfred-Kaercher-Str. 28 - 40
71364 Winnenden (Germany)
Тел.: +49 7195 14-0
Факс: +49 7195 14-2212

г. Винненден, 2014/10/01

Запасные части

- Разрешается использовать только те принадлежности и запасные части, использование которых было одобрено изготовителем. Использование оригинальных принадлежностей и запчастей гарантирует Вам надежную и бесперебойную работу прибора.
- Выбор наиболее часто необходимых запчастей вы найдете в конце инструкции по эксплуатации.
- Дальнейшую информацию о запчастях вы найдете на сайте www.kaercher.com в разделе Service.